



**PRECISION**

**D Biotop Cube  
130 XXL**

mit sera fil bioactive 130  
Außenfilter

**us Biotop Cube  
130 XXL**

with sera fil bioactive 130  
external filter

**F Biotop Cube  
130 XXL**

avec filtre extérieur SERA  
fil bioactive 130



# sera Biotop Cube 130 XXL

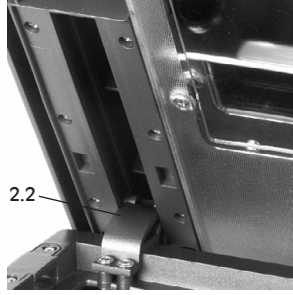
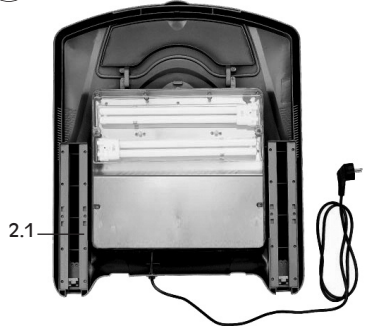
1



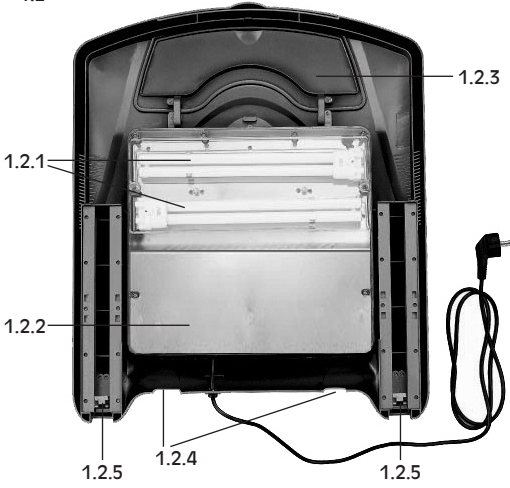
1.1



2



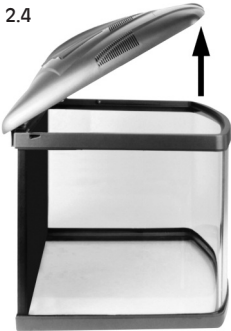
1.2



1.3



2.4

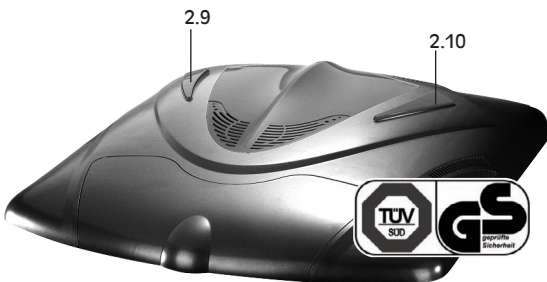


2.5

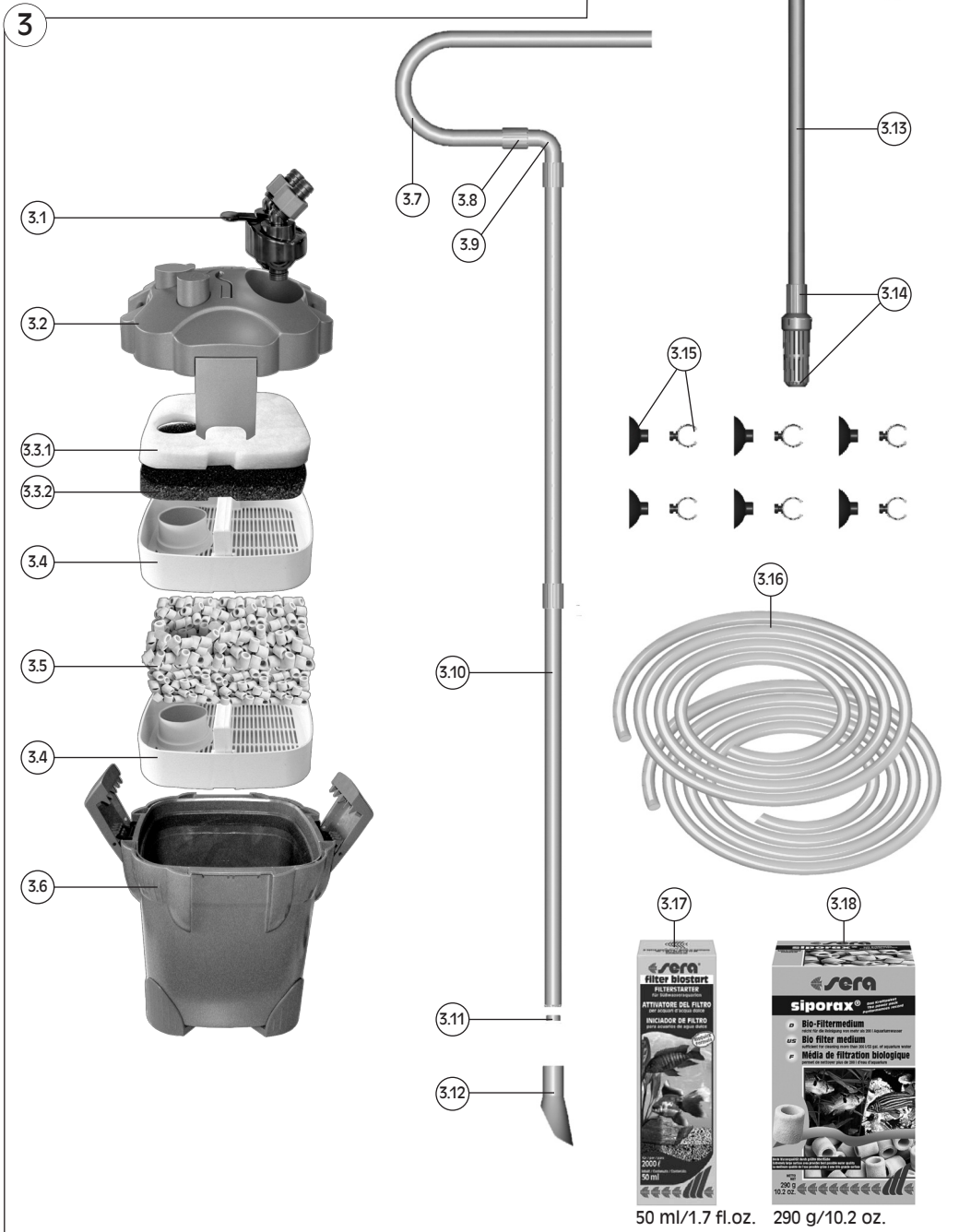


2.9

2.10

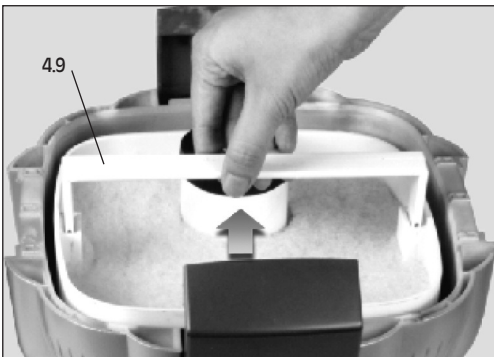
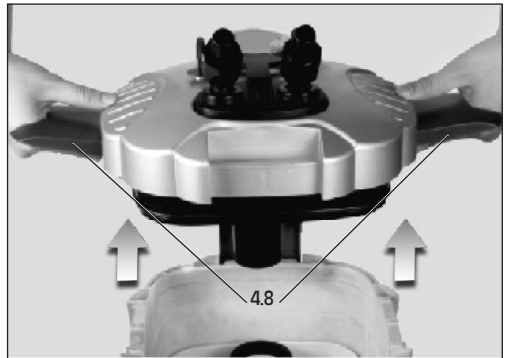
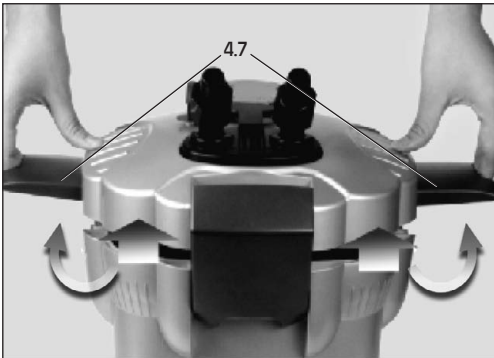
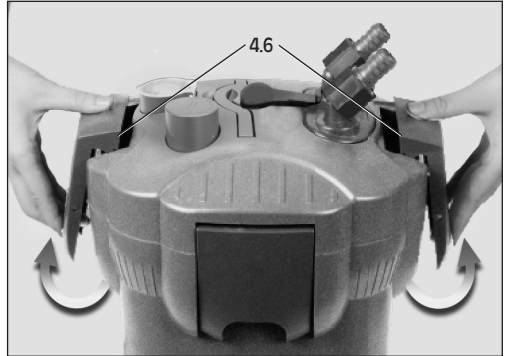
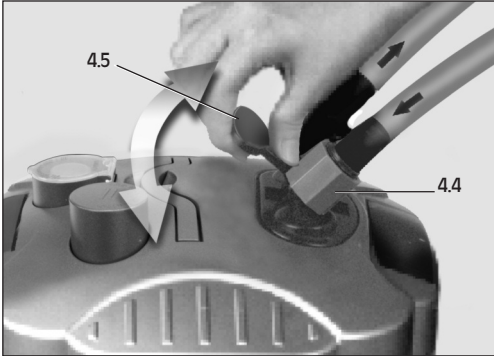
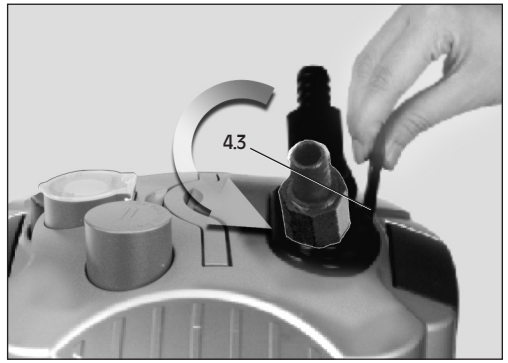
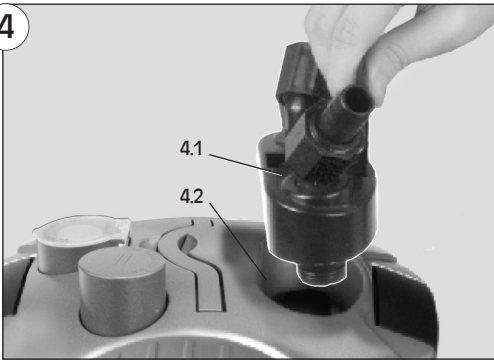


# sera fil bioactive 130



50 ml/1.7 fl.oz. 290 g/10.2 oz.

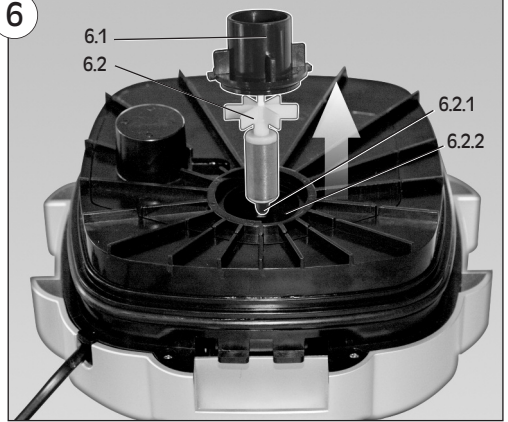
4



5



6



Produkt ähnlich Abbildung • Technische Änderungen und Irrtum vorbehalten  
 product may not be exactly as illustrated • Subject to technical alterations and errors  
 produit semblable à l'image • Sous réserve de modifications techniques et d'erreurs

<b>D</b>	<b>sera Biotop Cube 130 XXL mit sera fil bioactive 130 Außenfilter</b>	<b>8</b>
<b>US</b>	<b>sera Biotop Cube 130 XXL with sera fil bioactive 130 external filter</b>	<b>14</b>
<b>F</b>	<b>SERA Biotop Cube 130 XXL avec filtre extérieur SERA fil bioactive 130</b>	<b>20</b>
<b>NL</b>	<b>sera Biotop Cube 130 XXL met sera fil bioactive 130 buitenfilter</b>	<b>26</b>
<b>I</b>	<b>SERA Biotop Cube 130 XXL con SERA fil bioactive 130 filtro esterno</b>	<b>32</b>
<b>E</b>	<b>SERA Biotop Cube 130 XXL con filtro exterior SERA fil bioactive 130</b>	<b>38</b>
<b>P</b>	<b>SERA Biotop Cube 130 XXL com filtro exterior SERA fil bioactive 130</b>	<b>44</b>
<b>S</b>	<b>sera Biotop Cube 130 XXL med sera fil bioactive 130 ytterfilter</b>	<b>50</b>
<b>FI</b>	<b>sera Biotop Cube 130 XXL sera fil bioactive 130 ulkосуodattimella</b>	<b>56</b>
<b>GR</b>	<b>sera Biotop Cube 130 XXL με εξωτερικό φίλτρο sera fil bioactive 130</b>	<b>62</b>
<b>SI</b>	<b>sera Biotop Cube 130 XXL s sera fil bioactive 130 zunanjim filtrom</b>	<b>68</b>
<b>HR</b>	<b>sera Biotop Cube 130 XXL sa sera fil bioactive 130 vanjskim filterom</b>	<b>74</b>
<b>H</b>	<b>sera Biotop Cube 130 XXL sera fil bioactive 130-as külső szűrővel</b>	<b>79</b>
<b>PL</b>	<b>SERA Biotop Cube 130 XXL z SERA fil bioactive zewnętrzny filtrem 130</b>	<b>85</b>
<b>CZ</b>	<b>sera Biotop Cube 130 XXL včetně vnějšího filtru sera fil bioactive 130</b>	<b>91</b>
<b>TR</b>	<b>sera Biotop Cube 130 XXL sera fil bioactive 130 dış filtre ile</b>	<b>97</b>
<b>RUS</b>	<b>SERA Биотоп Куб 130 XXL с SERA филь биоактив внешним фильтром 130</b>	<b>103</b>

# sera Biotop Cube 130 XXL

## D Aufbau-/Gebrauchsanleitung

Bitte vollständig und aufmerksam lesen.

Wir freuen uns, dass Sie sich zum Erwerb eines sera Komplett-Aquariums im modernen Design entschieden haben. Die gebogene Dreiseitenscheibe bietet besten Einblick ins Aquarium. Die größere Tiefe als bei rechteckigen Becken lässt große Gestaltungsmöglichkeiten für naturnahe Unterwasserlandschaften zu.

Technisch ist das Becken komplett ausgestattet, alles weitere überlassen wir Ihrer Kreativität und Fantasie.

### 1. Allgemeine Hinweise

- Lesen Sie zunächst die gesamte Gebrauchsanleitung sorgfältig durch und überprüfen Sie Ihr sera Aquarium auf Vollständigkeit.
- Schalten Sie bitte alle im Wasser eingetauchten Geräte durch Ziehen der Netzstecker aus, bevor Sie in das Aquarium fassen.
- Leichte Farbveränderungen durch Lichteinstrahlung (v.a. UV-Licht) sind normal. Nicht in direktem Sonnenlicht aufstellen.

Das Aquarium ist optimal verpackt. Aufgrund langer Transportwege könnte es wie bei allen Glas-Artikeln jedoch zu Beschädigungen gekommen sein. Daher überprüfen Sie bitte, ob das Glas intakt ist.

### 2. Lieferumfang

**Aquarium mit gebogener Frontscheibe (Bild 1.1)**

Glas geschliffen und poliert

Inhalt ca. 130 Liter

Maße: B 51 cm x H 66,5 cm x T 57 cm

**Aquarienabdeckung (Bild 1.2) mit**

- 2 Aquarienleuchten T5 je PL-24 W (1.2.1)  
Farbneutrales Tageslicht
- 2 Ventilatoren zur Elektronik Kühlung (1.2.2)
- eingebauter Futterklappe (1.2.3)
- Öffnungen für Kühlanschluss und Zubehör (1.2.4)

**sera fil bioactive 130 Außenfilter (Bild 3)**, siehe folgende Gebrauchsinformation

**sera Heizer 150 W (Bild 1.3)**

### 3. Montage und Betrieb

Montieren Sie zunächst ggf. den Unterschrank (Unterschrank nicht im Lieferumfang enthalten). Beachten Sie hierzu die dem Unterschrank beiliegende Gebrauchsinformation.

#### Standort

Stellen Sie das sera Aquarium an einen geeigneten Platz. Das Aquarium wird je nach Art des Innenaufbaus bis zu 200 kg wiegen. Daher sollte der Ort der Aufstellung absolut eben sein (Benutzen Sie zum Austarieren am besten eine Wasserwaage). Natürlich sollte in direkter Umgebung ein Stromanschluss liegen.

Sollten Sie das Aquarium ohne Unterschrank erworben haben und auf ein vorhandenes Möbel stellen, muss dieses eine entsprechende Tragfähigkeit aufweisen. Das Aquarium sollte keineswegs an einem Sonnenfenster aufgebaut werden. Zu viel Sonne führt nicht nur zu stärkerer Erwärmung, sondern kann auch zu Algenblüten führen. Das sera Biotop Cube 130 XXL verfügt über einen fest verklebten Sicherheitsunterrahmen. Stellen Sie das Aquarium mit dem Unterrahmen direkt auf den Schrank. Verwenden Sie keine zusätzlichen Unterlagen.

#### Optionen

**Kühlung:** Sollte die Raumtemperatur im Sommer über 30 °C (86 °F) ansteigen, kann eine Kühlanlage über den sera fil bioactive Außenfilter angeschlossen werden.

#### Sicherheitshinweis

Das Aquarium darf nur in leerem Zustand transportiert werden.

#### Aquarienabdeckung (Bild 2)

##### Aquarienabdeckung aufklappen oder nach hinten umklappen

Die Abdeckung können Sie nach oben aufklappen und mit den Stützstangen fixieren (2.4 / 2.5) oder nach hinten schieben und umklappen (2.6 – 2.8), dies wird für größere Arbeiten empfohlen.

Wenn Sie die Abdeckung umklappen möchten, schieben Sie die Abdeckung nach hinten bis zum Rastpunkt (2.6). Die Abdeckung lässt sich dann einfach und sicher nach hinten kippen (2.7) und steht in der Führung verankert aufrecht hinter dem Aquarium (2.8).

##### Montage Aquarienabdeckung

###### Abdeckung abnehmen

Lösen Sie die Stopper (1.2.5) an der Unterseite der Abdeckung von der Oberseite mit einem Kreuzschraubendreher. Ziehen Sie die Abdeckung jetzt nach vorne, bis sich beide Haltenasen (2.2) aus der Führungsschiene gelöst haben. Bei geöffneter Futterklappe können Sie leichter am Deckel ziehen. Nehmen Sie die Abdeckung jetzt ab.

###### Abdeckung aufsetzen

Legen Sie die Abdeckung auf das Aquarium, so dass sie vorne ca. 5 cm übersteht. Schieben Sie die Abdeckung jetzt nach hinten (2.3), so dass die Haltenasen (2.2) auf beiden Seiten in die Schienen einrasten. Befestigen Sie jetzt wieder die Stopper (1.2.5). Klappen Sie die Abdeckung zur Kontrolle einmal nach hinten um (2.6 – 2.8).

##### Beleuchtung in der Aquarienabdeckung

Die Abdeckung ist bereits mit zwei Leuchtmitteln vom Typ T5 PL-24 W (daylight) ausgestattet (1.2.1). Verwenden Sie möglichst immer diesen Typ von Leuchtmitteln, der eine Lebensdauer von etwa 1 Jahr aufweist (abhängig von der täglichen Leuchtdauer). Die Abdeckung ent-



hät 2 integrierte Ventilatoren (1.2.2), die die in der Beleuchtungseinheit entstehende Hitze nach oben abführen. Die Leuchtstoffröhren sind über zwei Schalter ansteuerbar. Der rechte Schalter (2.10) ist der Hauptschalter und schaltet die erste Leuchte und die beiden Ventilatoren ein. Über den zweiten Schalter (2.9) kann die zweite Leuchte zu- oder abgeschaltet werden. Wird der Hauptschalter (2.10) bei brennender zweiter Leuchte betätigt, wird diese mit ausgeschaltet und beim nächsten Betätigen wieder angeschaltet. Die zweite Leuchte brennt jedoch nur bei eingeschaltetem Hauptschalter und kann nicht alleine brennen.

Wenn alles richtig installiert ist und funktioniert, dann können Sie mit der Einrichtung des Aquariums starten. In der sera Broschüre "Traumhafte Aquarien" erhalten Sie viele Vorschläge für die Einrichtung von Biotop-Aquarien.

### Heizer (Bild 1.3)

Nehmen Sie den sera Aquarium-Regelheizer aus der beigelegten Packung und bringen Sie ihn entsprechend der Gebrauchsinformation im Aquarium an. Das Stromkabel führen Sie an einer der beiden Aussparungen an der hinteren Deckelkante (1.2.4) oder an den Aussparungen an der Seite aus dem Aquarium heraus.

### Sicherheitshinweise

- Die Aquarienabdeckung darf nur auf dem sera Biotop Cube 130 XXL betrieben werden.
- Vor allen Arbeiten an der Abdeckung oder im Aquarium sind alle Netzstecker zu ziehen.
- Bei allen Schäden und Beschädigungen an der Abdeckung selbst oder an der Stromzufuhr ist die Aquarienabdeckung sofort vom Netz zu trennen und darf nicht wieder in Betrieb genommen werden.
- Die Aquarienabdeckung darf nur vollständig zusammengebaut betrieben werden (mit eingesetzten Leuchtstoffröhren T5 je PL-24 W). Es sind nur spezielle Leuchtstoffröhren für Aquarien zulässig.

### Tausch der Leuchtstoffröhren (1.2.1)

Ziehen Sie den Netzstecker, bevor Sie eine Leuchtstoffröhre austauschen.

Nehmen Sie die Abdeckung vom Aquarium ab (siehe "Abdeckung abnehmen") und legen Sie die Abdeckung mit der Unterseite nach oben auf eine weiche Unterlage. Lösen Sie die Schrauben der Schutzscheibe und entfernen Sie die Schutzscheibe. Achten Sie darauf, dass die Gummidichtung nicht beschädigt wird.

Ziehen Sie die Leuchten leicht aus den Leuchtenklemmen, so dass sie gerade aus den Klemmen raus sind. Dann die Leuchten aus der Halterung ziehen. Die neuen Leuchten in die Halterung stecken, bis sie einrasten, und wieder in die Leuchtenklemmen stecken.

**Achtung:** Zerbrochene Leuchtstoffröhren sind Sonderabfall und müssen getrennt entsorgt werden. Generell sind Leuchtstoffröhren jedoch recyclingfähig (Sammelstellen).

### Empfehlungen

Tauschen Sie die Leuchtstoffröhren spätestens nach 1 Jahr Betriebszeit gegen neue aus. Tauschen Sie gleichzeitig den Starter. Notieren Sie sich das Tauschdatum auf dem entsprechenden Teil der Leuchtstoffröhren-Verpackung und bewahren Sie den Verpackungsabschnitt auf.

### Warnung

1. Kinder müssen beaufsichtigt werden, um sicherzustellen, dass sie nicht mit dem Gerät spielen.
2. Das Gerät ist nicht zur Verwendung durch Personen (inklusive Kindern) mit eingeschränkten körperlichen, Wahrnehmungs- oder geistigen Fähigkeiten, oder fehlender Erfahrung und Wissen vorgesehen, außer wenn sie durch eine für ihre Sicherheit verantwortliche Person beaufsichtigt oder bezüglich des Gebrauchs des Gerätes angeleitet werden.
3. Wenn das Netzkabel beschädigt ist, muss es vom Hersteller, seiner Servicestelle oder ähnlich qualifizierten Personen ersetzt werden, um Gefahren zu vermeiden.

### Entsorgung des Gerätes:

#### Altgeräte dürfen nicht in den Hausmüll!

Sollte das Gerät einmal nicht mehr benutzt werden können, so ist jeder Verbraucher **gesetzlich verpflichtet**, Altgeräte **getrennt vom Hausmüll** z.B. bei einer Sammelstelle seiner Gemeinde/seines Stadtteils abzugeben. Damit wird gewährleistet, dass die Altgeräte fachgerecht verwertet und negative Auswirkungen auf die Umwelt vermieden werden.



Deswegen sind Elektrogeräte mit folgendem Symbol gekennzeichnet:

### Garantie:

Bei Beachtung der Gebrauchsinformation arbeitet die sera Biotop Cube 130 XXL Aquarienabdeckung zuverlässig. Wir haften für die Fehlerfreiheit unserer Produkte ausschließlich im Rahmen der gesetzlichen Bestimmungen ab dem Kaufdatum.

Wir haften für vollständige Mängelfreiheit bei Übergabe. Sollten durch bestimmungsgemäßen Gebrauch übliche Abnutzungs- oder Verbraucherscheinungen auftreten, stellt dies keinen Mangel dar. In diesem Fall sind auch die Gewährleistungsansprüche ausgeschlossen. Dies bezieht sich insbesondere auf die Leuchtstoffröhren und Starter. Wir empfehlen Ihnen für jeden Fall eines Mangels, sich zunächst an den Fachhändler zu wenden, bei dem Sie das Gerät erworben haben. Er kann beurteilen, ob tatsächlich ein Garantiefall vorliegt. Bei einer Zusendung an uns müssen wir Ihnen etwaige unnötigerweise anfallende Kosten belasten.

Jegliche Haftung wegen Vertragsverletzung ist auf Vorsatz und grobe Fahrlässigkeit beschränkt. Nur für die Verletzung von Leben, Körper und Gesundheit, bei Verletzung wesentlicher Vertragspflichten und bei einer zwingenden Haftung nach dem Produkthaftungsgesetz haftet sera auch bei leichter Fahrlässigkeit. In diesem Fall ist die Haftung dem Umfang nach auf den Ersatz der vertragstypisch vorhersehbaren Schäden begrenzt.

## Technische Daten:

Nur für Wechselstrom 220 – 240 V ~ 50 Hz

Für Leuchtstoffröhren T5 je PL-24 W

Darf nicht unter Wasser betrieben werden!

Nur zulässig in Räumen mit Luftfeuchtigkeit max. 70 %!



# sera fil bioactive 130 Außenfilter

## Gebrauchsinformation

Bitte vollständig und aufmerksam lesen.

Mit dieser neuesten Generation externer Filter für Aquarien sorgt sera für kristallklares, biologisch sauberes Wasser in konstanter Qualität. Ausgestattet mit dem einzigartigen Filtermedium **sera siporax** (270 m<sup>2</sup> Oberfläche pro Liter) sowie mit **sera filter biostart** ist der Filter nach Inbetriebnahme sofort biologisch aktiv. Die **sera fil bioactive Außenfilter** sind einfach zu starten und zu reinigen. Sie zeichnen sich durch niedrigen Energieverbrauch, leisen Lauf und lange Lebensdauer aus.

### 1. Wasserreinigung wie in der Natur

In der mechanischen Vorfiltration durch die hochwertigen sera Filtervliese werden grobe Partikel festgehalten. In der darauffolgenden biologischen Filterung durch Mikroorganismen werden Schadstoffe wie Ammonium, Nitrit und Nitrat abgebaut. Nur die perfekte Abstimmung zwischen der mechanischen sowie der biologischen Filterung, wie sie in diesen neuen, extrem leistungsstarken Filtersystemen vorliegt, garantiert langfristig klares Wasser ohne großen Pflegeaufwand.

### Sicherheitshinweis

Vor allen Arbeiten am Filter oder Aquarium Netzstecker herausziehen!

### 2. Lieferumfang (Bild 3)

- 3.1 Multifunktionsventil
  - Schlauchanschluss
  - Drehbarer Wasserein- und -auslauf
  - Kombihebel zur Wasserdurchflussregelung und für Wasser-Schnellverschluss
- 3.2 Filterkopf
  - Pumpe und Kabel
  - Ansaugpumpe für leichten, bequemen Start
  - Versenkbarer Tragegriff für leichten Transport
  - Clip-Verschlüsse
- 3.3 Filtervlies (3.3.1) und Filterschwamm (3.3.2) zur mechanischen Filterung
- 3.4 Filtermedien-Behälter
  - Einzel herausnehmbar
  - Versenkbare Griffe zur einfachen Entnahme und Reinigung
- 3.5 **sera siporax** Filtermedium zur biologischen Filterung

- 3.6 Filterbehälter mit
  - Gummifüßen für sicheren Stand und Geräuschdämmung
  - Verschlüssen
- 3.7 Auslass-Bogenrohr
- 3.8 Verbindungsstück (Muffe)
- 3.9 90°-Winkel
- 3.10 Lochrohr
- 3.11 Verschlusskappe
- 3.12 Wasserauslauf (alternativ zum Lochrohr)
- 3.13 Ansaug-Bogenrohr
- 3.14 Ansaugkorb
- 3.15 Saughalter
- 3.16 2 Schläuche zu je 150 cm Länge
- 3.17 **sera filter biostart** mit Enzymen und Reinigungsbakterien für sofortigen biologischen Schadstoffabbau
- 3.18 **sera siporax** Filtermedium 1 Liter mit 34-facher Filterleistung im Vergleich zur gleichen Menge herkömmlichen keramischen Filtermaterials

### 3. Montage und Betrieb (Bild 4)

#### Montage

Die **sera fil bioactive Außenfilter** sind bis auf wenige Handgriffe fertig vormontiert.

- a Setzen Sie das Multifunktionsventil (4.1) in die Aussparung am Filterkopf (4.2) mit dem Kombihebel (4.3) in Richtung Clip ein und drücken Sie den Kombihebel nach unten.
- b Schieben Sie die Schläuche über die Anschlüsse des Wasserein- und -auslaufs (4.4) und schrauben Sie dann die Schraubmuttern über die Schlauchenden, bis die Schläuche festsitzen.

#### Inbetriebnahme und biologische Aktivierung

- c Bestimmen Sie zuerst den Standort des Filters. Der Filter muss tiefer als das Aquarium stehen, z.B. in einem Aquarienunterschrank (1).
- d Um den Filter zu öffnen, ziehen Sie den Kombihebel (4.5) des Multifunktionsventils nach oben, wodurch die Ventile zu den Schläuchen geschlossen werden. Nehmen Sie jetzt das Multifunktionsventil mit beiden Schläuchen vom Filterkopf ab (Schläuche nicht knicken).

e Lösen Sie jetzt die großen Clip-Verschlüsse (4.6) und heben Sie diese aus der Verankerung. Jetzt lösen Sie die kleinen Clip-Verschlüsse (4.7) und heben den Filterkopf (4.8) an den kleinen Clip-Verschlüssen vom Filterbehälter ab. Legen Sie den Filterkopf auf eine weiche Unterlage, um Dichtungen nicht zu beschädigen.

f Sie können jetzt an den Griffen (4.9) die einzelnen Filtermedien-Behälter herausheben. Die Filtermedien-Behälter werden für den optimalen Schadstoffabbau bestückt. Beachten Sie dabei, dass der Wasserfluss von oben nach unten stattfindet. Vorfiltermedien – Filtervlies (3.3.1) und Filterschwamm (3.3.2) – sind somit oben, biologische Medien wie **sera siporax** (3.5) unten platziert.

Spülen Sie **sera** Filtervlies (3.3.1) und **sera** Filterschwamm (3.3.2) vor ihrer Verwendung einige Male mit warmem Leitungswasser ohne Reinigungsmittel ab. Bei starker Verschmutzung des Aquarienwassers bietet es sich an, den schwarzen Filterschwamm über das weiße Filtervlies zu legen, um so zu verhindern, dass sich das Vlies zu schnell zusetzt.

g **sera siporax** Filtermedium ist separat beigelegt. Öffnen Sie den Beutel und waschen Sie **sera siporax** aus. Dazu benutzen Sie am besten aufbereitetes Aquarienwasser (z.B. mit **sera aquatan**). So sind die für Mikroorganismen gefährlichen Schadstoffe im Leitungswasser neutralisiert. Das zum Auswaschen benutzte Wasser nicht wieder ins Aquarium zurückgeben. **sera siporax** (3.5) geben Sie jetzt in den Filtermedien-Behälter.

h Jetzt wird **sera siporax** biologisch aktiviert. Dazu träufeln Sie **sera filter biostart** (3.17) auf das feuchte **sera siporax**.

i Setzen Sie die bestückten Filtermedien-Behälter wieder ein. Achten Sie sehr genau darauf, die Behälter präzise zu stapeln. Sind die Filtermedien-Behälter nicht richtig ineinander eingerastet, lässt sich der Filter nicht schließen. Achten Sie darauf, dass alle Dichtungen der Filtermedien-Behälter aufgesetzt sind, um "Abkürzungen" für den Wasserstrom zu verhindern. Füllen Sie den Filterbehälter mit entsprechend aufbereitetem (z.B. mit **sera aquatan**) Aquarienwasser.

Der Filterbehälter darf bis maximal 4 cm unterhalb der Dichtkante mit Aquarienwasser befüllt werden, weil sonst beim Aufsetzen des Filterkopfes überschüssiges Wasser aus dem Filterbehälter gedrückt wird.

j Setzen Sie den Filterkopf wieder auf. Achten Sie darauf, dass die Kopfdichtung gerade liegt und keine Wellen aufweist. Dann schließen Sie erst die kleinen Clip-Verschlüsse, danach die großen Clip-Verschlüsse.

k Setzen Sie jetzt das Multifunktionsventil wieder in den Filter ein (4.1) und drücken den Kombihebel (4.5) nach unten. Damit sind die Schlauchventile geöffnet.

l Führen Sie das Ansaug-Bogenrohr (3.13) bis zur Mitte durch die rechte Aussparung an der hinteren Deckelkante (5.1) vom **sera Biotop Cube 130 XXL**. Stecken Sie den Ansaugkorb (3.14) auf das Ansaug-Bogenrohr (3.13). Verbinden Sie den Schlauch mit dem Schlauchanschluss auf der Seite "IN" (4.1) mit dem Ansaug-Bogenrohr.

m Führen Sie das Auslass-Bogenrohr (3.7) bis zur Mitte durch die linke Aussparung an der hinteren Deckelkante (5.2). Verbinden Sie jetzt das Lochrohr (3.10) mit dem 90°-Winkelstück (3.9) und dieses mit dem Auslass-Bogenrohr (3.7). Benutzen Sie dazu die Verbindungsstücke (3.8). Hängen Sie das so zusammengebaute Rohrstück auf der Seite des Ansaug-Bogenrohrs ins Aquarium (5.2). Den Schlauch vom Schlauchanschluss "OUT" (4.1) stecken Sie auf das Auslass-Bogenrohr (3.7). Das Lochrohr (3.10) können Sie mit dem zweiten Stück verlängern. Schließen Sie das Lochrohr mit der Verschlusskappe (3.11). Die Rohre und Schläuche können Sie mit den Saughaltern (3.15) an den Aquarienscheiben befestigen. Das Lochrohr drehen Sie parallel zur linken Seite des Aquariums.

n Wenn alle Anschlüsse festsitzen, stecken Sie die Stecker in die Stromversorgung. Sollte der Filter nicht mit der Wasserförderung starten, drücken Sie den Knopf (4.10) solange, bis ein kleiner Wasserstrom fließt. Die restliche Luft aus dem Filtergehäuse wird mit der Zeit abgepumpt.

#### 4. Reinigung und Wartung

Der Filter ist die biologische Kläranlage Ihres Aquariums. Haushaltsübliche Reinigungsmittel vernichten fast alle Reinigungsbakterien. Als Folge werden für mehrere Wochen keine Schadstoffe abgebaut. Die Lebewesen im Aquarium sind in akuter Gefahr. Die Zugabe von **sera bio nitrivec nach der Filterreinigung** beschleunigt die (Neu-) Bildung eines dichten Bakterienrasens in den biologischen Filtermedien. Im Zuge einer Filterreinigung sollten auch die Schläuche und die Laufeinheit (Rotor) geprüft und ggf. gesäubert werden.

a Als "Reinigen" wird in Bezug auf Filtermedien nur das kräftige Durchspülen mit temperiertem aufbereitetem Leitungswasser (oder mit Aquarienwasser) bezeichnet. Am besten spülen Sie die Filtermedien in einem Eimer aus. Dazu können Sie auch das Wasser aus dem Wasserwechsel benutzen. Der Eimer darf noch nie mit Reinigungsmitteln in Berührung gekommen sein.

b Die mechanischen Filtermedien **sera** Filtervlies und **sera** Filterschwamm müssen je nach Fischbesatz wöchentlich gereinigt werden. Bei starker Verschmutzung sollten diese Filtermedien erneuert werden.

c Die Reinigung des Filters bzw. der biologischen Filtermedien sollte erst erfolgen, wenn es wirklich nötig ist. Die Notwendigkeit erkennt man an einem sehr deutlich nachlassenden Wasserdurchfluss. Dabei wird immer nur ein Teil der biologischen Filtermedien gereinigt (siehe 4a) oder gewechselt, niemals alles gleichzeitig. Wenn Sie nicht warten möchten, bis der Wasserdurchfluss deutlich nachlässt, können Sie die biologischen Filtermedien in folgenden Intervallen reinigen:

normaler Fischbesatz: alle 3 bis 4 Monate

optimaler Fischbesatz: alle 6 bis 12 Monate

Filterbehälter und Filtermedien-Behälter werden ohne Reinigungsmittel nur unter fließendem Wasser abgewaschen. Ist der Filter häufiger als alle 6 – 9 Monate verstopft, dann kann es sein, dass der Filter für das Aquarium mit dem vorhandenen Fischbesatz zu klein ist.

- d Die Laufeinheit säubern oder wechseln (**Bild 6**)
- 1) Drehen Sie den Rotorkammer-Deckel heraus und nehmen ihn ab (6.1).
  - 2) Ziehen Sie den Rotor vorsichtig aus der Rotorkammer (6.2).
  - 3) Auch die Achse lässt sich anschließend herausziehen. Vorher die Gummibuchse am Rotor abziehen (6.2.1). Die nun leere Röhre (6.2.2) im Filterkopf und die Laufeinheit reinigen Sie mit einer Flaschenbürste. **Bei Schäden an Achse, Rotor oder Gummibuchsen sind diese zu ersetzen, um Folgeschäden zu vermeiden.**

Nach Beendigung der Arbeiten bauen Sie den Filter in umgekehrter Reihenfolge wieder zusammen.

### Sicherheitshinweise

- Vermeiden von Wasserschäden: Um sicherzugehen, dass die Schlauchverbindungen 100%ig dicht sind, empfiehlt es sich, den Filter über die ersten Tage nach der Installation zu beobachten.
- Der **sera fil bioactive Außenfilter** muss sicher und trocken unterhalb des Wasserspiegels aufgestellt werden. Eine Aufstellung mehr als 1,5 m unterhalb des Wasserspiegels ist nicht zulässig.
- Nicht in Wasser eintauchen.
- Die Verwendung ist nur in geschlossenen Räumen gestattet.
- Niemals ohne oder ohne ausreichenden Wasserdurchfluss betreiben.
- **Vor allem bei Arbeiten im Aquarium(-wasser) oder am sera fil bioactive diesen und alle anderen elektrischen Geräte vom Netz trennen.**
- Schützen Sie den Netzstecker vor Feuchtigkeit und Tropfwasser.

- Betrieb nur für den beschriebenen Verwendungszweck zulässig.
- Die Wassertemperatur darf 35 °C (95 °F) nicht übersteigen.
- Achten Sie darauf, dass der Stecker des eingeschalteten Gerätes jederzeit frei zugänglich ist.
- **Schäden am Motorkopf, am Kabel oder am Stecker dürfen nicht repariert werden!** Der Filter ist dann sofort vom Netz zu trennen und darf nicht weiter betrieben werden. Dies gilt ebenso bei beabsichtigten Veränderungen an diesen Teilen. Solche Schäden dürfen nicht repariert oder ausgebessert werden. Bei Beschädigungen oder Leckagen am Filterbehälter, den Dichtungen oder Wasser führenden Teilen muss der Filter ebenfalls sofort demontiert und instandgesetzt werden.
- Der Schaltkreis, an dem der **sera fil bioactive** angeschlossen ist, muss mit einem Fehlerstromschutzschalter (RCD-Schalter, 30 mA) abgesichert sein.

### Warnung

1. Kinder müssen beaufsichtigt werden, um sicherzustellen, dass sie nicht mit dem Gerät spielen.
2. Das Gerät ist nicht zur Verwendung durch Personen (inklusive Kindern) mit eingeschränkten körperlichen, Wahrnehmungs- oder geistigen Fähigkeiten, oder fehlender Erfahrung und Wissen vorgesehen, außer wenn sie durch eine für ihre Sicherheit verantwortliche Person beaufsichtigt oder bezüglich des Gebrauchs des Gerätes angeleitet werden.
3. Wenn das Netzkabel beschädigt ist, muss es vom Hersteller, seiner Servicestelle oder ähnlich qualifizierten Personen ersetzt werden, um Gefahren zu vermeiden.

### Fehlersuchliste

Problem	Mögliche Ursachen	Abhilfe / Beseitigung
Filter pumpt nicht	Zu viel Luft im Filter	Pumphebel betätigen, ggf. öffnen und zu 3/4 mit Aquarienwasser füllen
	Kein Strom	Spannung anschließen
	Rotor dreht nicht	Filterkopf abheben und reinigen
	Auslassventil nicht geöffnet	Kombihebel (4.5) umlegen
Pumpleistung sehr gering	Zu viel Luft im Filter	Pumphebel (4.10) betätigen
	Filter verstopft	Filter reinigen, ggf. Filtermedien wechseln

## Empfehlungen

- Sichern Sie alle Schlauchverbindungen zusätzlich durch INOX-Schlauchsellen.
- Tragen Sie den Filter immer, indem Sie unter den Boden fassen.  
Nie am Filterkopf, seinen Anbauteilen oder den Schlauchverbindungen anheben.
- Tauschen Sie alle Schläuche und die Filterkopfdichtung alle zwei Jahre aus. Fetten Sie die Filterkopfdichtung vor jedem erneuten Schließen des Filters mit technischer Vaseline.
- Stellen Sie den Filter in eine geeignete Plastikschißel. Führen Sie eine Schlaufe der Schläuche und des Kabels ebenfalls in die Schale (Tropfschlaufe). So vermeiden Sie Tropfwasserschäden.

## Technische Daten:

Nur für Wechselstrom 220 – 240 V ~ 50 Hz

Modell:	130
max. Aquariengröße:	130 l
max. Fördermenge:	300 l/h
Leistungsaufnahme:	11 W
Filtermedien-Behälter:	2
Abmessungen (B x H x T):	223 x 304 x 223 mm



## Ersatzteile und Zubehör

Ansaugpumpe komplett	(Art.-Nr. 30620)
Laufeinheit inkl. Achse und Lager	(Art.-Nr. 30623)
Deckel für Laufeinheit	(Art.-Nr. 30624)
Clip-Verschlüsse für Filterbehälter	(Art.-Nr. 30625)
Multifunktionsventil	(Art.-Nr. 30626)
Überwurfmuttern	
für Schlauchanschlüsse	(Art.-Nr. 30627)
Tragegriff	(Art.-Nr. 30628)
Filtervlies weiß	(Art.-Nr. 30630)
Filterschwamm schwarz	(Art.-Nr. 30631)
Filtermedien-Behälter klein	(Art.-Nr. 30634)
Filterkopf komplett	(Art.-Nr. 30636)
Filterkopfdichtung	(Art.-Nr. 30637)
sera siporax 290 g	(Art.-Nr. 08472)
sera filter biostart 50 ml	(Art.-Nr. 03795)

## Entsorgung des Gerätes:

### Altgeräte dürfen nicht in den Hausmüll!

Sollte das Gerät einmal nicht mehr benutzt werden können, so ist jeder Verbraucher **gesetzlich verpflichtet**, **Altgeräte getrennt vom Hausmüll** z.B. bei einer Sammelstelle seiner Gemeinde/seines Stadtteils abzugeben. Damit wird gewährleistet, dass die Altgeräte fachgerecht verwertet und negative Auswirkungen auf die Umwelt vermieden werden.

Deswegen sind Elektrogeräte mit folgendem Symbol gekennzeichnet:



## Garantie:

Bei Beachtung der Gebrauchsinformation arbeitet der **sera fil bioactive Außenfilter** zuverlässig. Wir haften für die Fehlerfreiheit unserer Produkte ausschließlich im Rahmen der gesetzlichen Bestimmungen ab dem Kaufdatum.

Wir haften für vollständige Mängelfreiheit bei Übergabe. Sollten durch bestimmungsgemäßen Gebrauch übliche Abnutzungs- oder Verbraucherscheinungen auftreten, stellt dies keinen Mangel dar. In diesem Fall sind auch die Gewährleistungsansprüche ausgeschlossen. Dies bezieht sich insbesondere auf die Laufeinheit (Rotor, Achse, Lager), die Filtermedien und die Schläuche.

Wir empfehlen Ihnen für jeden Fall eines Mangels, sich zunächst an den Fachhändler zu wenden, bei dem Sie das Gerät erworben haben. Er kann beurteilen, ob tatsächlich ein Garantiefall vorliegt. Bei einer Zusendung an uns müssen wir Ihnen etwaige unnötigerweise anfallende Kosten belasten.

Jegliche Haftung wegen Vertragsverletzung ist auf Vorsatz und grobe Fahrlässigkeit beschränkt. Nur für die Verletzung von Leben, Körper und Gesundheit, bei Verletzung wesentlicher Vertragspflichten und bei einer zwingenden Haftung nach dem Produkthaftungsgesetz haftet **sera** auch bei leichter Fahrlässigkeit. In diesem Fall ist die Haftung dem Umfang nach auf den Ersatz der vertragstypisch vorhersehbaren Schäden begrenzt.

# sera Biotop Cube 130 XXL

## US Instructions for installation and use

Please read these instructions carefully and keep for future use.

We are glad that you decided on purchasing a modern design sera complete aquarium. The bent three side pane allows for best view into the aquarium. The larger depth compared to rectangular tanks allows for plenty of design possibilities for underwater landscapes similar to nature.

The tank includes the complete technical equipment, we leave everything else to your creativity and imagination.

for balancing). Of course, a mains supply should be available nearby. If you have purchased the aquarium without a cabinet and wish to place it on an already existing piece of furniture, it must provide sufficient carrying capacity. The aquarium should by no means be placed near a sunny window. Too much sunlight does not only heat up the aquarium too strongly, but may also cause algae blooms. The **sera Biotop Cube 130 XXL** is equipped with a glued-on safety frame. Place the aquarium with its frame directly onto the cabinet. Do not use any additional mats.

### 1. General notes

- Please read these instructions carefully and keep for future use. Also, please check your sera aquarium for completeness.
- Please switch off all submerged technical devices by pulling their mains plugs before touching the water with your hand.
- Slight color alteration caused by light irradiation (especially UV light) is normal. Do not place in direct sunlight.

The aquarium is optimally packed. However, damages due to long range transport may have occurred, as is the case with all glass products. Therefore please check whether the glass is intact.

### 2. Kit includes

#### Aquarium with bow front (fig. 1.1)

Polished glass

Volume approx. 130 liters (34 US gal.)

Dimensions: width 51 cm x height 66.5 cm x depth 57 cm (20 in. x 26 in. x 22.5 in.)

#### Aquarium cover (fig. 1.2) with

- 2 fluorescent tubes for aquariums T5 PL-24 W (1.2.1) neutral daylight
- 2 fans for cooling electronic components (1.2.2)
- built-in food flap (1.2.3)
- openings for connecting a cooling system or accessories (1.2.4)

**sera fil bioactive 130 external filter (fig. 3)** – please see attached instructions for use

**sera heater 150 W (fig. 1.3)**

### 3. Assembly and operation

First assemble the cabinet, if applicable (cabinet is not included). Please note the instructions included with the cabinet to do so.

#### Location

Place the sera aquarium in a suitable location. Depending on the internal decoration, the aquarium may weigh up to 200 kg (441 lb.). Therefore, the chosen location should be perfectly even (best use a spirit level

### Options

**Cooling:** A cooling unit can be connected via the **sera fil bioactive external filter** in case the room temperature should rise above 30°C (86°F) in summer.

### SAFETY PRECAUTION

The aquarium may only be transported when empty.

### Aquarium cover (fig. 2)

#### Opening or folding back the aquarium cover

You can open the cover in a common way and keep it in position with the support bars (2.4/2.5) or fold it back (2.6 – 2.8). The latter is recommended for larger maintenance work.

If you wish to fold back the cover, push it to the back to the catching point (2.6). You can then fold back the cover easily and safely (2.7), and it will stand firmly attached to the brackets in an upright position behind the aquarium (2.8).

### Assembly of aquarium cover

#### Removing the cover

Loosen the stoppers (1.2.5) at the bottom side of the cover from the upper side using a Phillips screwdriver. Now pull the cover forward until both holder brackets (2.2) come off the directing bar. It is easier to pull the cover when the food flap is open. Now take the cover off.

#### Placing the cover

Place the cover on top of the aquarium in a way that it stands out by approx. 5 cm (2 in.) at the front side. Now push the cover backwards (2.3) so the holder brackets (2.2) lock to the bars on both sides. Now fasten the stoppers (1.2.5) again. Fold the cover backwards once as to ensure it is attached correctly (2.6 – 2.8).

### Fluorescent tubes inside the aquarium cover

The cover is already equipped with two T5 PL-24 W (daylight) fluorescent tubes (1.2.1). We recommend always to use these fluorescent tube types, which have a life time of approx. 1 year (depending on daily lighting time). The cover contains 2 integrated fans (1.2.2) that direct the heat of the light unit upwards out of the cover. The fluorescent tubes are switched on by two switches. The right switch (2.10) is the main power switch that switches on the first lamp and both fans.

The second lamp can be switched on and off with the second switch (2.9). In case the main power switch (2.10) is pushed when the second lamp is burning, it will be switched off as well and be switched on again the next time the switch is pushed. However, the second lamp only burns when the main power switch is on. It cannot be turned on as a single lamp.

When everything is correctly installed and functioning you can start setting up the aquarium. You will find plenty of suggestions for setting up biotope aquariums in the sera brochure "Dream aquariums."

### Heater (fig. 1.3)

Take the sera aquarium heater thermostat out of the package and attach it in the aquarium according to the information for use. Direct the power cord out of the aquarium through one of the openings at the back cover edge (1.2.4) or through the openings at the side.

### SAFETY PRECAUTIONS

- The aquarium cover must only be used on a sera **Biotop Cube 130 XXL**.
- Pull all power/mains plugs before working with the cover or inside the aquarium.
- Immediately disconnect the cover from the power/mains supply in the event of damage to the cover or the power/mains cord. Do not operate!
- The aquarium cover must only be operated fully assembled (with fluorescent tubes inserted T5 PL-24 W). Only fluorescent tubes designed for aquariums can be used.

### Replacing the fluorescent tubes (1.2.1)

To replace a fluorescent tube – Disconnect the power/mains cord.

Take the cover off the aquarium (see "Removing the cover") and place the cover on a soft mat with its bottom side directing upwards. Loosen the screws of the protecting glass pane and remove the protecting glass pane. Make sure the rubber seal is not damaged.

Gently pull the lamps out of the lamp clamps until they just come loose. Then pull the lamps out of the holder brackets. Push the new lamps into the holder brackets until they catch in, then push them back into the lamp clamps.

**Caution:** Carefully dispose broken fluorescent tubes according to local waste regulations.

### Recommendations

Fluorescent tubes should be replaced at a minimum once per year. Replace the universal starter at the same time. Note the change date on the corresponding part of the fluorescent tube package and keep this package coupon.


### Warning

1. Children should be supervised to ensure that they do not play with the appliance.
2. This appliance is not intended for use by persons (including children) with reduced physical, sensory or mental capacities, or lack of experience and knowledge, unless they have been given supervision or instruction concerning use of the appliance by a person responsible for their safety.
3. If the supply cord is damaged, it must be replaced by the manufacturer, its service agent or similarly qualified persons in order to avoid a hazard.

### Disposal of the unit:

**Waste electrical and electronic equipment (WEEE) must not get into domestic waste!**

If ever the unit cannot be used anymore, the consumer is legally obliged to hand in waste electrical and electronic equipment (WEEE) separately from domestic waste, e.g. at a collection point of his community/his district. This ensures that waste electrical and electronic equipment (WEEE) is expertly processed and that negative effects to the environment are avoided.

Therefore electrical and electronic equipment bears the following symbol: 

### Warranty:

When following the directions for use, the **sera Biotop Cube 130 XXL aquarium cover** will perform reliably. We are liable for the freedom from faults of our products only within legal regulations beginning with the purchase date.

We are liable for complete flawlessness at delivery. Should usual wear and tear occur by use as intended by us, this is not considered a defect. Warranty claims are also excluded in this case. This particularly refers to the fluorescent tubes and the starters.

In every case of a defect we recommend that you consult the specialized retailer where you purchased the unit. He will be able to judge whether it is actually a warranty case. In case of sending the unit to us we will unnecessarily have to charge you for occurring costs.

Any liability because of contract breach is limited to intent or gross negligence. sera will be liable in case of slight negligence only in case of injuries to life, body and health, in case of essential contractual obligations and with binding liability according to the product liability code. In that case, the extent of liability is limited to the replacement of contractually typically foreseeable damages.

## Technical Data:

Only for A/C 220 – 240 V ~ 50 Hz

For fluorescent tubes T5 PL-24 W

Do not operate under water!

Only permitted for use in rooms with max. 70% air humidity!



# sera fil bioactive 130 external filter

## Information for use

Please read these instructions carefully and keep for future use.

With this newest generation of external filters, **sera** provides crystal clear, biologically clean water in constant quality. Being equipped with the unique filter medium **sera siporax** (270 m<sup>2</sup> / 2.900 sq.ft. surface per liter / US quart) and with **sera filter biostart**, the filter becomes immediately active after starting it. The **sera fil bioactive external filters** are easy to start and to clean. They provide low energy consumption, quiet operation and a long lifetime.

### 1. Water purification as in nature

Coarse particles are collected by the high quality **sera** filter mats (floss) in the mechanical prefiltration step. Pollutants such as ammonium, nitrite and nitrate are then broken down by micro organisms in the following biological filtration step. Only a perfect balance between mechanical and biological filtration, as in these new, extremely powerful filter systems, guarantees permanently clear water without much maintenance effort.

## SAFETY PRECAUTION

**Disconnect power/mains plug before every maintenance at the filter or the aquarium!**

### 2. Kit includes (fig. 3)

- 3.1 Multi-function valve
  - Hose connection
  - Rotatable water intake and outlet
  - Multi-purpose handle for water flow regulation and quick water shutoff
- 3.2 Filter power head
  - Pump and cable
  - Intake suction pump for an easy and convenient start
  - Retractable handle for easy transport
  - Clip locks
- 3.3 Filter mat (floss, 3.3.1) and filter sponge (3.3.2) for mechanical filtration
- 3.4 Filter media basket
  - Separately removable
  - Retractable handles for easy removal and cleaning
- 3.5 **sera siporax** filter medium for biological filtration

- 3.6 Filter case with
  - rubber feet for a safe stand and acoustic insulation
  - locks
- 3.7 Outlet tube
- 3.8 Tube connector
- 3.9 90° angle piece
- 3.10 Spray bar
- 3.11 Stopper
- 3.12 Water outlet (can be used instead of the spray bar)
- 3.13 Intake tube
- 3.14 Intake strainer
- 3.15 Suction cup holders
- 3.16 2 hoses, 150 cm (60 in.) each
- 3.17 **sera filter biostart** with enzymes and purification bacteria for immediate biological pollutant breakdown
- 3.18 **sera siporax** filter medium, 1 liter (290 g/10.2 oz.) with 34 times as much filter performance compared to common ceramic filter material

### 3. Assembly and operation (fig. 4)

#### Assembly

The **sera fil bioactive external filters** are completely pre-assembled except for a few items.

- a Put the multi-purpose valve (4.1) into the hollow on the filter head (4.2) with the multi-purpose handle (4.3) directed towards the clip, and press the multi-purpose handle down.
- b Push the hoses onto the water intake and outlet connectors (4.4), then screw the union nuts over the hose ends until the hoses are firmly fastened.

#### Operation and biological activation

- c First decide on a location for the filter. The filter must stand lower than the aquarium, e.g. inside an aquarium cabinet (1).
- d For opening the filter, pull the multi-purpose handle (4.5) of the multi-purpose valve upwards. This will close the hose valves. Now take the multi-purpose valve with both hoses off the filter head (do not bend hoses).



e Now open the big clip locks (4.6) and lift them from their seats. Now loosen the small clip locks (4.7) and lift the filter head (4.8) by the small clip locks off the filter case. Place the filter head on a soft mat as to prevent damages of seals.

f You can now take the separate filter media baskets out by their handles (4.9). The filter media baskets are equipped for optimal pollutant breakdown. Please note that the water flows downwards. Prefilter media – filter mat (floss, 3.3.1) and filter sponge (3.3.2) – are therefore located on top, biological media such as **sera siporax** (3.5) at the bottom.

Rinse the **sera** filter mat (floss, 3.3.1) and the **sera** filter sponge (3.3.2) a few times with warm tap water without detergents before using them.

In case of strongly polluted aquarium water it is advisable to place the black filter sponge on top of the white filter mat, as to prevent the mat from logging too quickly.

g The **sera siporax** filter medium is included separately. Open the bag and rinse the **sera siporax**. It is best to use conditioned (e.g. with **sera aquatan**) aquarium water for this purpose, as this will neutralize pollutants in the tap water that are dangerous to micro organisms. Do not pour the water used for rinsing back into the aquarium. Now put the **sera siporax** (3.5) into the filter media basket.

h Now the **sera siporax** is activated biologically. Drip **sera filter biostart** (3.17) onto the moist **sera siporax** to do so.

i Now insert the equipped filter media baskets again. Be very careful to stack the baskets precisely. The filter cannot be closed in case the filter media baskets did not snap in properly. Make sure that all seal rings are in place as to prevent the water flow taking a "shortcut". Fill the filter case with accordingly conditioned (e.g. with **sera aquatan**) aquarium water. The filter case may only be filled with aquarium water up to 4 cm (1.6 in.) below the sealing edge, otherwise excessive water will leak out of the sealing edge when the filter power head is attached.

j Put the filter head back in place. Make sure the head seal ring lies straight and is not bent. Then first close the small clip locks, afterwards the big clip locks.

k Now insert the multi-purpose valve back into the filter (4.1) and press the multi-purpose handle (4.5) down. The hose valves are now open.

l Push the intake tube (3.13) halfway through the right opening at the back cover edge (5.1) of the **sera Biotop Cube 130 XXL**. Attach the intake strainer (3.14) to the intake tube (3.13) and hang the intake strainer into the aquarium. Connect the hose attached to the "IN" side (4.1) to the intake tube.

m Push the outlet tube (3.7) halfway through the left opening at the back cover edge (5.2). Now connect the spray bar (3.10) to the 90° angle piece (3.9) and this to the outlet tube (3.7). Use the connector pieces (3.8) to do so. Hang the tube assembled this way into the aquarium on the side of the intake tube. Connect the hose attached to the "OUT" side (4.1) to the outlet tube (3.7). You can extend the

spray bar (3.10) with the second part. Close the spray bar with the stopper (3.11). You can attach the tubes and hoses to the aquarium glass with the suction cup holders (3.15). Direct the spray bar in a position parallel to the left side of the aquarium.

n Plug in the power/mains plug when all connections are fastened. In case the filter should not start pumping water, press button (4.10) until the water flow begins. The remaining air will be pumped out of the filter case over the time.

#### 4. Maintenance and cleaning

The filter is the biological purification system of your aquarium. Common detergents destroy almost all purification bacteria. As a consequence, pollutants are not broken down for several weeks and the animals in the aquarium are in acute danger. Adding **sera bio nitrivec after the filter cleaning** accelerates the (new) formation of a dense bacterial population within the biological filter materials. While cleaning the filter, the hoses and the running unit (rotor) should also be checked and cleaned, if necessary.

a Concerning filter media, "cleaning" only means thorough rinsing with temperate, conditioned tap water (or with aquarium water). It is best to rinse the filter media in a bucket. You may also use water from a water change for this purpose. The bucket must never have had contact with detergents.

b Depending on the fish stock, the mechanical filter media **sera** filter mat (floss) and **sera** filter sponge need to be cleaned weekly. These filter media should be replaced with new ones in case of severe clogging.

c You should only clean the filter or the biological filter media when really necessary. Necessity is indicated by a very considerably reduced water flow rate. Always clean only a part of the filter media while doing so (see 4a), never all at once. If you do not want to wait until the water flow rate decreases you may clean the filter media in the following intervals: normal fish stock: every 3 to 4 months  
optimal fish stock: every 6 to 12 months  
Filter case and filter media baskets are only rinsed under running water without any detergents. It is possible that the filter is too small for the current aquarium with its fish stock if the filter clogs more frequently than every 6 – 9 months.

d Cleaning or replacing the running unit (fig. 6)

- 1) Loosen the rotor chamber lid by turning it and take it off (6.1).
- 2) Gently pull the rotor out of the rotor chamber (6.2).
- 3) The shaft can also be pulled out afterwards. First pull off the shaft locator on the rotor (6.2.1). Clean the now empty tube (6.2.2) inside the filter head and the running tube with a bottle brush. **In case of damages at the shaft, rotor or rubber shaft locators these must be replaced as to prevent consequential damage.**

Reassemble the filter in inverse order after you have finished maintenance.

## SAFETY PRECAUTIONS

- Avoiding water damages: It is advisable to watch the filter closely for the first couple of days upon installation, as to make sure the hose connections are 100% water proof.
- The **sera fil bioactive external filter** must be placed in a safe dry spot outside the aquarium, just below the water surface level. Never place the unit any lower than 1.5 m (60 in.) below the water surface level.
- Do not submerge in water.
- Operate filter only indoors.
- Never operate without or without sufficient water flow.
- **Disconnect this and all other electric devices from the power/mains supply especially when working within the aquarium (water) or on the sera fil bioactive.**
- Protect the power/mains plug against moisture and dripping water.
- The **sera fil bioactive external filter** must be used only for the indicated purpose.
- The temperature of the water to be pumped must not exceed 35°C (95°F).
- Ensure that the electrical plug of the switched-on unit is freely accessible at all times.

- **Damage of the pump head, the cable or the plug must not be repaired!** In this case the filter must immediately be disconnected from mains supply, and must not be operated any more. This is also applies in case of intended alterations of these parts. This kind of damage must not be repaired or mended. In case of damage or leakage at the filter case, at the seals, or in the parts that contain water, the filter must immediately been taken apart and repaired.
- The filter must be connected with a fault current protection switch (RCD 30 mA).

## Warning

1. Children should be supervised to ensure that they do not play with the appliance.
2. This appliance is not intended for use by persons (including children) with reduced physical, sensory or mental capacities, or lack of experience and knowledge, unless they have been given supervision or instruction concerning use of the appliance by a person responsible for their safety.
3. If the supply cord is damaged, it must be replaced by the manufacturer, its service agent or similarly qualified persons in order to avoid a hazard.

## Troubleshooting

Problem	Possible cause	Possible solution
Filter does not pump water	Too much air inside the filter	Use pump handle, if necessary open and fill with aquarium water by 3/4
	No electrical supply	Connect to power/mains supply
	Rotor does not move	Take off filter head and clean
	Outlet valve is not open	Throw multi-purpose handle (4.5)
Pump performance is very low	Too much air inside the filter	Use pump handle (4.10)
	Filter is clogged	Clean filter, if necessary replace filter media with new ones

## Recommendations

- Additionally secure all hose connections with stainless steel hose clamps.
- Always carry the filter by supporting the bottom. Never lift it by the filter head, its external parts or its hose connections.
- Replace all hoses and the filter head seal every 2 years. Grease the filter head seal with Vaseline every time before you close the filter.
- Place the filter into a plastic bowl. Direct a hose and cable loop into the bowl to avoid damage caused by dripping water.

## Technical Data:

**Only for A/C 220 – 240 V ~ 50 Hz**

Model:	130
Max. aquarium size:	130 l (34 US gal.)
Max. water flow:	300 l/h (79 US gal./h)
Power uptake:	11 W
Number of filter media baskets:	2
Dimensions (W x H x D):	223 x 304 x 223 mm (8.8 x 12 x 8.8 in.)



## Spare parts and accessories

Intake suction pump, complete	(item No. 30620)
Running unit	(item No. 30623)
incl. shaft and shaft locator	(item No. 30624)
Rotor chamber lid	(item No. 30625)
Clip locks for filter case	(item No. 30626)
Multi-purpose valve	(item No. 30627)
Union nuts for hose connectors	(item No. 30628)
Carrying handle	(item No. 30630)
Filter mat (floss) white	(item No. 30631)
Filter sponge black	(item No. 30634)
Filter media basket small	(item No. 30636)
Filter head complete	(item No. 30637)
Filter head seal	(item No. 08472)
sera siporax 290 g/10.2 oz.	(item No. 03795)
sera filter biostart 50 ml/1.7 fl.oz.	

## Disposal of the unit:

### Waste electrical and electronic equipment (WEEE) must not get into domestic waste!

If ever the unit cannot be used anymore, the consumer is legally obliged to hand in waste electrical and electronic equipment (WEEE) separately from domestic waste, e.g. at a collection point of his community/his district. This ensures that waste electrical and electronic equipment (WEEE) is expertly processed and that negative effects to the environment are avoided.

Therefore electrical and electronic equipment bears the following symbol:



## Warranty:

When following the directions for use the **sera fil bioactive external filter** will perform reliably. We are liable for the freedom from faults of our products only within legal regulations beginning with the purchase date.

We are liable for complete flawlessness at delivery. Should usual wear and tear occur by use as intended by us, this is not considered a defect. Warranty claims are also excluded in this case. This particularly refers to the running unit (rotor, shaft, bearing), the filter media and the hoses.

In every case of a defect we recommend that you consult the specialized retailer where you purchased the unit. He will be able to judge whether it is actually a warranty case. In case of sending the unit to us we will unnecessarily have to charge you for occurring costs.

Any liability because of contract breach is limited to intent or gross negligence. sera will be liable in case of slight negligence only in case of injuries to life, body and health, in case of essential contractual obligations and with binding liability according to the product liability code. In that case, the extent of liability is limited to the replacement of contractually typically foreseeable damages.

# SERA Biotop Cube 130 XXL

## F Notice de montage/d'utilisation

A lire attentivement.

Vous venez d'acquérir un aquarium complet **SERA** au design moderne et nous vous en félicitons. Sa vitre à trois faces bombée permet une vue parfaite dans l'aquarium. Disposant d'une plus grande profondeur que les aquariums rectangulaires, il apporte des possibilités de décoration plus variées pour y installer des paysages sous-marins proches de la nature. L'aquarium comporte tous les équipements techniques nécessaires à son fonctionnement, vous n'avez plus qu'à vous charger du côté créatif.

### 1. Généralités

- Avant tout, lisez attentivement ce mode d'emploi et vérifiez que votre aquarium **SERA** est complet.
- Débranchez tous les appareils immergés dans l'eau avant de mettre la main dans l'aquarium.
- De légères modifications des couleurs en raison du rayonnement lumineux (en particulier lumière UV) sont normales. Ne pas installer en plein soleil.

L'aquarium est emballé de manière optimale. Mais, en raison de longs trajets, il pourrait, comme tous les articles en verre, avoir subi des dommages. Vérifiez donc que le verre est intact.

### 2. Etendue de la fourniture

**Aquarium avec vitre frontale bombée (fig. 1.1)**

Verre poli

Contenance environ 130 litres

Dimensions : l 51 cm x h 66,5 cm x p 57 cm

**Couvercle (fig. 1.2) avec**

- 2 tubes pour aquarium T5 PL-24 W (1.2.1) lumière du jour de couleur neutre
- 2 ventilateurs pour un refroidissement de l'électronique (1.2.2)
- clapet intégré pour la nourriture (1.2.3)
- ouvertures pour raccordement du système de refroidissement et accessoires (1.2.4)

**Filtre extérieur SERA fil bioactif 130 (fig. 3),** voir l'information mode d'emploi ci-dessous

**SERA thermoplongeur 150 W (fig. 1.3)**

### 3. Montage et fonctionnement

Le cas échéant, commencez par monter le meuble sous aquarium (ne fait pas partie de la fourniture) en vous référant au mode d'emploi correspondant.

**Emplacement**

Placez l'aquarium **SERA** à un endroit approprié. En fonction de l'aménagement intérieur, l'aquarium pourra peser jusqu'à 200 kg. C'est pourquoi le lieu d'installation devra être parfaitement plat. (Pour la mise à niveau, le mieux est d'utiliser un niveau à bulle). Une prise de

courant doit bien entendu se trouver à proximité. Si vous avez acheté l'aquarium sans meuble sous aquarium et que vous le posez sur un meuble existant, celui-ci doit avoir une capacité de charge suffisante. Il ne faut en aucun cas installer l'aquarium devant une fenêtre en plein soleil. Trop de soleil ne provoque pas seulement un réchauffement, mais également une floraison des algues. Le **SERA Biotop Cube 130 XXL** est muni d'un cadre de sécurité fixe collé. Posez l'aquarium avec le cadre directement sur le meuble. N'utilisez aucun autre support.

### Options

**Refroidissement :** si la température ambiante dépasse 30°C (86°F) en été, il est possible de raccorder un système de refroidissement par l'intermédiaire du **filtre extérieur SERA fil bioactif**.

### Consigne de sécurité

Transportez l'aquarium uniquement lorsqu'il est vide.

### Couvercle de l'aquarium (fig. 2)

**Ouvrir le couvercle de l'aquarium ou le basculer vers l'arrière**

Vous pouvez ouvrir le couvercle normalement et le fixer avec les tiges de fixation (2.4/2.5) ou le faire basculer vers l'arrière (2.6 à 2.8), ce qui est recommandé si vous devez réaliser des tâches de plus grande envergure.

Si vous désirez basculer le couvercle, poussez-le vers l'arrière jusqu'à la butée (2.6). Le couvercle peut alors être basculé facilement et en toute sécurité vers l'arrière (2.7) et est fixé à la verticale derrière l'aquarium (2.8).

### Montage du couvercle de l'aquarium

#### Enlever le couvercle

Dévissez les butées (1.2.5), situées sur la partie inférieure du couvercle, de la partie supérieure à l'aide d'un tournevis cruciforme. Tirez à présent le couvercle vers l'avant jusqu'à ce que les deux butées (2.2) soient sorties des glissières. Le couvercle se retire plus facilement lorsque le clapet pour la nourriture est ouvert. Retirez à présent le couvercle.

#### Pose du couvercle sur l'aquarium

Posez le couvercle sur l'aquarium en le laissant dépasser de 5 cm environ. Faites à présent glisser le couvercle vers l'arrière (2.3) afin que les butées (2.2) s'enclenchent des deux côtés dans les glissières. Revissez ensuite les butées (1.2.5). Faites basculer le couvercle vers l'arrière (2.6 à 2.8) pour vérifier qu'il est bien en place.

#### Eclairage dans le couvercle de l'aquarium

Le couvercle est déjà muni de deux tubes de type T5 PL-24 W (lumière du jour, 1.2.1). Si possible, utilisez toujours ce type de tubes qui a une durée de vie d'environ

1 an (en fonction de la durée d'éclairage quotidienne). Le couvercle intègre deux ventilateurs (1.2.2) qui évacuent vers le haut la chaleur qui se produit dans le dispositif d'éclairage. Ces tubes peuvent être commandés par deux interrupteurs différents. L'interrupteur de droite (2.10) permet de commuter le courant principal et d'allumer le premier tube et les deux ventilateurs. Le deuxième interrupteur (2.9) permet de mettre sous tension et d'éteindre le deuxième tube. Si l'interrupteur de courant principal (2.10) est actionné lorsque le deuxième tube est allumé, ce dernier est alors éteint avec le reste et sera rallumé la fois suivante. Le deuxième tube ne s'allume néanmoins que si l'interrupteur de courant principal est en position de marche et il ne peut pas fonctionner seul.

Lorsque tout est correctement installé et que tout fonctionne, vous pouvez commencer à installer l'aquarium. Vous trouverez de nombreuses suggestions pour l'installation des aquariums à biotope dans la brochure sera intitulée "Aquariums de rêve".

### Thermoplongeur (fig. 1.3)

Sortez le thermoplongeur pour aquarium SERA de son emballage et installez-le dans l'aquarium en vous reportant à l'information mode d'emploi correspondante. Vous pouvez faire sortir le câble électrique de l'un des deux évidements situés sur le bord arrière du couvercle (1.2.4) ou de ceux situés sur le côté de l'aquarium.

### Consignes de sécurité

- Le couvercle pour aquarium est exclusivement approprié pour le **SERA Biotop Cube 130 XXL**.
- Débranchez toutes les prises avant d'intervenir sur le couvercle ou dans l'aquarium.
- En cas de dommages sur le couvercle même ou sur l'alimentation électrique, débrancher immédiatement le couvercle et ne pas le remettre en service.
- Ne faire fonctionner le couvercle de l'aquarium qu'entièrement assemblé (avec les tubes fluorescents T5 PL-24 W). Utiliser exclusivement des tubes fluorescents pour aquariums.

### Remplacement des tubes fluorescents (1.2.1)

Débranchez la prise avant de remplacer un tube fluorescent.

Enlevez le couvercle de l'aquarium (voir "Enlever le couvercle") et posez-le tourné vers le haut sur un support non dur. Desserrez les vis de la vitre de protection et retirez-la. Veillez à ne pas endommager les joints.

Tirez légèrement les tubes hors des clips, juste assez pour les en sortir. Puis sortez les tubes de la fixation. Insérez les nouveaux tubes dans la fixation jusqu'à ce qu'ils s'enclenchent, puis les remettre dans les clips.

**Attention :** Éliminez les tubes fluorescents cassés conformément aux dispositions locales en matière d'élimination des déchets.

### Recommandations

Remplacez les tubes fluorescents au plus tard après un an de fonctionnement. Remplacez en même temps le starter. Notez la date de remplacement à l'endroit prévu à cet effet sur l'emballage des tubes et conservez cette partie.

### Attention

1. Il convient de surveiller les enfants pour s'assurer qu'ils ne jouent pas avec l'appareil.
2. Cet appareil n'est pas prévu pour être utilisé par des personnes (y compris des enfants) dont les capacités physiques, sensorielles ou mentales sont réduites, ou des personnes dénuées d'expérience ou de connaissance, sauf si elles ont pu bénéficier, par l'intermédiaire d'une personne responsable de leur sécurité, d'une surveillance ou d'instructions préalables concernant l'utilisation de l'appareil.
3. Si le câble d'alimentation est endommagé il doit être remplacé par le fabricant, son service après-vente ou une autre personne disposant d'une qualification analogue, pour éviter tout danger.

### Élimination de l'appareil :

**Ne pas éliminer les appareils usagés avec les ordures ménagères !**

Si l'appareil est hors d'usage, son utilisateur est **tenu, de par la loi, de l'éliminer séparément des ordures ménagères** et de l'amener, p.ex., dans la déchetterie de sa commune/de son quartier. Ceci permet de recycler les appareils usagés de manière appropriée et d'éviter les incidences négatives sur l'environnement.

C'est pourquoi les appareils

électriques sont munis du sigle suivant :



### Garantie :

Lorsque le mode d'emploi est respecté, le **couvercle pour aquarium SERA Biotop Cube 130 XXL** fonctionne de manière fiable. Nous garantissons l'absence de défauts de nos produits exclusivement dans le cadre des dispositions légales, à compter de la date d'achat. Nous garantissons une absence totale de défauts au moment de la remise. L'apparition de signes d'usure normaux dans le cadre d'une utilisation conforme ne constitue pas un défaut. Dans ce cas, les droits à la garantie sont également exclus. Ceci s'applique notamment aux tubes fluorescents et au starter.

Nous vous conseillons, en cas de défaut, de vous adresser en priorité au revendeur chez qui vous avez acheté l'appareil. Il peut juger si le cas est effectivement couvert par la garantie. Si l'appareil nous est expédié, nous sommes dans l'obligation de facturer des frais inutiles. Une éventuelle responsabilité pour violation du contrat est limitée aux fautes intentionnelles et lourdes. **SERA** n'est responsable pour faute légère qu'en cas de décès, de dommages corporels, de violation d'obligations contractuelles essentielles et en cas de responsabilité obligatoire en vertu de la loi sur la responsabilité du producteur pour vice de la marchandise. Dans ce cas, la responsabilité est limitée, en fonction de l'étendue, au dédommagement des dommages types prévus dans le contrat.

## Caractéristiques techniques :

Uniquement pour du courant alternatif 220 – 240 V ~  
50 Hz

Pour tubes fluorescents T5 PL-24 W

Ne pas faire fonctionner sous l'eau !

Uniquement autorisé dans des locaux avec une humidité de l'air de max. 70 % !



# Filter extérieur SERA fil bioactive 130

## Information mode d'emploi

A lire attentivement.

Avec cette toute nouvelle génération de filtres extérieurs pour aquariums, **SERA** garantit une eau limpide comme du cristal, biologiquement propre, avec une qualité constante. Equipé de **SERA siporax** (surface de 270 m<sup>2</sup> par litre), un média de filtration unique en son genre, et de **SERA filter biostart**, le filtre est biologiquement actif dès sa mise en service. Les **filtres extérieurs SERA fil bioactive** sont faciles à démarrer et à nettoyer. Ils se distinguent par une faible consommation d'énergie, ils sont silencieux et ont une durée de vie élevée.

### 1. Nettoyage de l'eau comme dans la nature

Les grosses particules sont retenues dans la phase de pré-filtration mécanique par les fibres de filtration **SERA** de qualité supérieure. Les substances nocives, telles que l'ammonium, les nitrites et les nitrates, sont ensuite décomposées durant la filtration biologique. Seule une harmonisation parfaite entre filtration mécanique et filtration biologique, telle qu'elle existe dans ces nouveaux systèmes de filtration extrêmement puissants, est la garantie d'une eau durablement limpide, sans gros travaux d'entretien.

### Consigne de sécurité

**Débrancher les prises avant de travailler sur le filtre ou dans l'aquarium !**

### 2. Etendue de la fourniture (fig. 3)

- 3.1 Vanne multifonctions
  - Raccord de tuyau
  - Prise d'eau et sortie d'eau pivotantes
  - Levier mixte pour la régulation de l'écoulement de l'eau et pour la fermeture rapide de l'eau
- 3.2 Tête du filtre
  - Pompe et câble
  - Pompe d'aspiration pour un démarrage facile
  - Poignée rabattable pour faciliter le transport
  - Clips de fermeture
- 3.3 Fibres (3.3.1) et éponge de filtration (3.3.2) pour une filtration mécanique
- 3.4 Compartiments pour médias de filtration
  - Que l'on peut extraire individuellement
  - Poignée rabattable pour une meilleure prise et un nettoyage facilité

- 3.5 Média de filtration **SERA siporax** pour une filtration biologique
- 3.6 Compartiment de filtration avec
  - Pieds en caoutchouc pour plus de stabilité et une meilleure insonorisation
  - Fermetures
- 3.7 Tuyau d'écoulement coudé
- 3.8 Raccord (manchon)
- 3.9 Coude de 90°
- 3.10 Tuyau perforé
- 3.11 Capuchon
- 3.12 Sortie d'eau (en alternative au tuyau perforé)
- 3.13 Tuyau d'aspiration coudé
- 3.14 Crépine d'aspiration
- 3.15 Ventouses
- 3.16 2 tuyaux de 150 cm chacun
- 3.17 **SERA filter biostart** avec des enzymes et des bactéries de nettoyage pour une décomposition biologique immédiate des substances nocives
- 3.18 Média de filtration **SERA siporax** avec une puissance de filtration 34 fois supérieure par rapport à la même quantité de matériau de filtration céramique classique

### 3. Montage et fonctionnement (fig. 4)

#### Montage

A part quelques manipulations, les **filtres extérieurs SERA fil bioactive** sont pré-assemblés et prêts à l'emploi.

- a Placez la vanne multifonctions (4.1) dans le renforcement sur la tête du filtre (4.2) avec le levier mixte (4.3) en direction du clip et poussez le levier mixte vers le bas.
- b Faites passer les tuyaux par-dessus les raccords de l'arrivée et de la sortie d'eau (4.4), puis vissez les écrous sur les extrémités des tuyaux jusqu'à ce que les tuyaux soient bloqués.

#### Mise en service et activation biologique

- c Commencez par déterminer l'emplacement du filtre. Il doit être plus bas que l'aquarium, p.ex. dans un meuble sous aquarium (1).

d Pour ouvrir le filtre, tirez le levier mixte (4.5) de la vanne multifonctions vers le haut, ce qui ferme les vannes vers les tuyaux. Enlevez à présent la vanne multifonctions avec les deux tuyaux de la tête du filtre (ne pas plier les tuyaux).

e Débloquez à présent les grands clips de fermeture (4.6) et sortez-les de la fixation en les soulevant. Débloquez ensuite les petits clips de fermeture (4.7) et soulevez la tête du filtre (4.8) du réservoir en la tenant par les petits clips de fermeture. Posez la tête du filtre sur un support non dur pour ne pas endommager les joints.

f Vous pouvez à présent sortir les différents compartiments pour médias de filtration en les tenant aux poignées (4.9). Remplir les compartiments avec les médias de filtration pour une décomposition optimale des substances nocives. A noter que l'eau circule de haut en bas. Les médias de pré-filtration – fibres (3.3.1) et éponge de filtration (3.3.2) – sont par conséquent placés en haut, les médias biologiques tels que **SERA siporax** (3.5) en bas.

Avant de les utiliser, rincez les fibres **SERA** (3.3.1) et l'éponge de filtration **SERA** (3.3.2) plusieurs fois à l'eau du robinet tiède, sans produit de nettoyage.

Si l'eau de l'aquarium est très sale, nous vous recommandons de poser l'éponge de filtration noire par-dessus les fibres de filtration blanches afin d'éviter un colmatage précoce des fibres.

g Le média de filtration **SERA siporax** se trouve à part. Ouvrez le sachet et rincez **SERA siporax**. Pour cela, le mieux est d'utiliser de l'eau d'aquarium conditionnée (p.ex. avec **SERA aquatan**). Ceci permet de neutraliser les substances nocives contenues dans l'eau du robinet et dangereuses pour les microorganismes. Ne pas verser dans l'aquarium l'eau utilisée pour le rinçage. Placez à présent **SERA siporax** (3.5) dans le compartiment pour médias de filtration.

h Il faut à présent activer biologiquement **SERA siporax**. Pour cela, saupoudrez **SERA filter biostart** (3.17) sur **SERA siporax** humide.

i Une fois remplis, remettez les compartiments pour médias de filtration en place. Veillez à les empiler correctement les compartiments. S'ils ne sont pas correctement enclenchés les uns dans les autres, le filtre ne se fermera pas. Veillez également à mettre tous les joints des compartiments pour médias de filtration, pour éviter au flux d'eau de prendre des "raccourcis". Remplissez le réservoir du filtre avec de l'eau d'aquarium conditionnée (p.ex. avec **SERA aquatan**).

Remplir la cuve du filtre jusqu'à maximum 4 cm en dessous du bord étanche avec de l'eau d'aquarium, sinon l'eau débordera de la cuve lorsque la tête du filtre sera mise en place.

j Remettez la tête du filtre en place en veillant à ce que le joint de la tête soit plat et ne fasse pas de vagues. Puis fermez d'abord les petits clips de fermeture, ensuite les grands.

k Remettez la vanne multifonctions dans le filtre (4.1) et poussez le levier mixte (4.5) vers le bas. Les vannes des tuyaux sont ainsi ouvertes.

l Introduisez le tuyau d'aspiration coudé (3.13) jusqu'à la moitié dans l'évidement de droite situé sur le bord arrière du couvercle (5.1) du **SERA Biotop Cube 130 XXL**. Accrochez la crépine d'aspiration (3.14) au tuyau d'aspiration coudé (3.13). Raccordez le tuyau au tuyau d'aspiration coudé du côté "IN" (4.1) à l'aide du raccord.

m Introduisez le tuyau d'écoulement coudé (3.7) jusqu'à la moitié dans l'évidement de gauche situé sur le bord arrière du couvercle (5.2). Raccordez à présent le tuyau perforé (3.10) avec le coude de 90° (3.9), puis reliez le tout au tuyau d'écoulement coudé (3.7). Utilisez pour cela les raccords (3.8). Accrochez le tuyau ainsi assemblé dans l'aquarium, du côté du tuyau d'aspiration coudé (5.2). Insérez le tuyau du raccord "OUT" (4.1) sur le tuyau d'écoulement coudé (3.7). Vous pouvez rallonger le tuyau perforé (3.10) avec la deuxième pièce. Fermez le tuyau perforé avec le capuchon (3.11). Vous pouvez fixer les tuyaux et les flexibles aux vitres de l'aquarium à l'aide des ventouses (3.15). Tournez le tuyau perforé pour qu'il soit parallèle au côté gauche de l'aquarium.

n Une fois tous les raccords fixés, insérez la fiche dans la prise de courant. Si le filtre ne pompe pas d'eau, appuyez sur le bouton (4.10), jusqu'à ce qu'un petit flux d'eau coule. L'air qui reste dans le boîtier du filtre sera évacué avec le temps.

#### 4. Nettoyage et entretien

Le filtre est la station d'épuration biologique de votre aquarium. Les produits de nettoyage ménagers habituels détruisent pratiquement toutes les bactéries de nettoyage. Conséquence : aucune substance nocive n'est plus décomposée pendant des semaines. Les êtres vivants de l'aquarium sont en grand danger. L'adjonction de **SERA bio nitrivec** après le nettoyage du filtre accélère la (nouvelle) formation d'une couche dense de bactéries dans les médias de filtration. En même temps que le nettoyage du filtre, vérifiez les tuyaux et le rotor et, le cas échéant, les nettoyer.

a Lorsqu'il s'agit de médias de filtration, on entend par "nettoyage" uniquement un rinçage vigoureux avec de l'eau du robinet conditionnée et tempérée (ou de l'eau d'aquarium). Le mieux est de rincer les médias de filtration dans un seau. Pour cela, vous pouvez également utiliser l'eau du changement d'eau. Prendre un seau qui n'a jamais été en contact avec des produits de nettoyage.

b En fonction de la population de poissons, nettoyer les médias de filtration mécaniques que sont les fibres **SERA** et l'éponge de filtration **SERA** une fois par semaine. S'ils sont très sales, les remplacer.

c Nettoyer le filtre et/ou les médias de filtration biologiques uniquement lorsque cela est vraiment nécessaire, autrement dit, lorsque le débit d'eau diminue sensiblement. Nettoyer (cf. 4a) ou remplacer uniquement une partie des médias de filtration biologiques, jamais tout en même temps. Si vous ne voulez pas attendre que le débit d'eau diminue sensiblement, vous pouvez nettoyer les médias de filtration biologiques aux intervalles suivants :

- population normale : tous les 3 à 4 mois
- population optimale : tous les 6 à 12 mois

Rincer le réservoir du filtre et les compartiments pour médias de filtration uniquement à l'eau courante, sans produit de nettoyage. Si le filtre est colmaté plus souvent que tous les 6 à 9 mois, il se peut qu'il soit trop petit pour l'aquarium et la population de poissons qu'il contient.

d Nettoyer ou remplacer l'unité rotor (fig. 6)

- 1) Tournez le couvercle du logement du rotor et enlevez-le (6.1).
- 2) Sortez avec précaution le rotor de son logement (6.2).
- 3) L'axe peut ensuite également être sorti. Auparavant, enlever le coussinet en caoutchouc du rotor (6.2.1). Nettoyez à présent le tuyau vide (6.2.2) dans la tête du filtre et le rotor avec un goupillon. **En cas de dommages sur l'axe, le rotor ou les coussinets caoutchouc, les remplacer pour éviter des dommages consécutifs.**

- Protégez la fiche secteur de l'humidité et de l'eau qui goutte.
- Fonctionnement autorisé uniquement pour l'usage décrit.
- La température de l'eau ne doit pas dépasser 35°C (95°F).
- Veillez à ce que le connecteur de l'appareil branché soit toujours accessible.
- **Ne pas réparer une tête de moteur, un câble ou un connecteur endommagés !** Dans ce cas, débrancher immédiatement le filtre et ne pas le remettre en marche. Ceci s'applique également aux modifications volontaires de ces pièces. Ne pas réparer de tels dommages. En cas de dommages ou de fuites au niveau du réservoir du filtre, des joints ou des pièces contenant de l'eau, le filtre doit également être démonté et réparé.
- Le circuit de commutation auquel est raccordé le **SERA fil bioactif** doit être protégé par un disjoncteur (commutateur RCD, 30 mA).

Une fois le travail terminé, réassemblez le filtre dans l'ordre inverse.

**Consignes de sécurité**

- Eviter des dégâts des eaux : pour être sûr que les raccords des tuyaux sont étanches à 100 %, il est recommandé de vérifier le bon fonctionnement du filtre durant les premiers jours qui suivent l'installation.
- Le **filtre extérieur SERA fil bioactif** doit être placé à un endroit sûr et sec, sous la surface de l'eau. Ne pas le placer à plus de 1,5 m sous la surface de l'eau.
- Ne pas immerger dans l'eau.
- A utiliser exclusivement dans des locaux fermés.
- Ne jamais faire fonctionner sans eau ou avec un débit d'eau insuffisant.
- **Avant d'effectuer un travail dans l'aquarium (l'eau) ou sur le SERA fil bioactif, débrancher le filtre ainsi que tous les autres appareils électriques.**

**Attention**

1. Il convient de surveiller les enfants pour s'assurer qu'ils ne jouent pas avec l'appareil.
2. Cet appareil n'est pas prévu pour être utilisé par des personnes (y compris des enfants) dont les capacités physiques, sensorielles ou mentales sont réduites, ou des personnes dénuées d'expérience ou de connaissance, sauf si elles ont pu bénéficier, par l'intermédiaire d'une personne responsable de leur sécurité, d'une surveillance ou d'instructions préalables concernant l'utilisation de l'appareil.
3. Si le câble d'alimentation est endommagé il doit être remplacé par le fabricant, son service après-vente ou une autre personne disposant d'une qualification analogue, pour éviter tout danger.

**Liste de recherche des défauts**

Problème	Causes possibles	Remède
Le filtre ne pompe pas	Trop d'air dans le filtre	Actionner le levier, le cas échéant ouvrir et remplir aux 3/4 avec de l'eau d'aquarium
	Pas de courant	Mettre sous tension
	Le rotor ne tourne pas	Enlever la tête du filtre et nettoyer
	Vanne d'écoulement pas ouverte	Actionner le levier mixte (4.5)
Débit de la pompe très faible	Trop d'air dans le filtre	Actionner le levier (4.10)
	Filtre bouché	Nettoyer le filtre, le cas échéant, remplacer les médias de filtration



## Recommandations

- Sécurisez tous les raccordements des tuyaux à l'aide de colliers en inox.
- Pour porter le filtre, tenez-le toujours par le bas. Ne jamais soulever le filtre par la tête, ses éléments rapportés ou les raccordements des tuyaux.
- Remplacez tous les tuyaux et le joint de la tête du filtre tous les deux ans. Lubrifiez le joint de la tête du filtre avec de la vaseline industrielle avant chaque fermeture du filtre.
- Placez le filtre dans une cuvette en plastique appropriée. Faites une boucle avec les tuyaux et le câble et faites-la également passer dans la cuvette. Vous évitez les dégâts dus à l'eau qui goutte.

## Caractéristiques techniques :

Uniquement pour du courant alternatif 220 – 240 V – 50 Hz

Modèle :	130
Contenance max. de l'aquarium :	130 l
Débit max. :	300 l/h
Puissance absorbée :	11 W
Compartiment pour médias de filtration :	2
Dimensions (l x h x p) :	223 x 304 x 223 mm



## Pièces de rechange et accessoires

Pompe d'aspiration complète	(réf. art. 30620)
Unité rotor, y compris axe et palier	(réf. art. 30623)
Couvercle pour unité rotor	(réf. art. 30624)
Clips de fermeture pour réservoir du filtre	(réf. art. 30625)
Vanne multifonctions	(réf. art. 30626)
Ecrous-raccords pour raccords tuyaux	(réf. art. 30627)
Poignée de transport	(réf. art. 30628)
Fibres de filtration blanches	(réf. art. 30630)
Eponge de filtration noire	(réf. art. 30631)
Petit compartiment pour médias de filtration	(réf. art. 30634)
Tête de filtre complète	(réf. art. 30636)
Joint tête du filtre	(réf. art. 30637)
SERA siporax 290 g	(réf. art. 08472)
SERA filter biostart 50 ml	(réf. art. 03795)

## Elimination de l'appareil :

**Ne pas éliminer les appareils usagés avec les ordures ménagères !**

Si l'appareil est hors d'usage, son utilisateur est **tenu, de par la loi, de l'éliminer séparément des ordures ménagères** et de l'amener, p.ex., dans la déchetterie de sa commune/de son quartier. Ceci permet de recycler les appareils usagés de manière appropriée et d'éviter les incidences négatives sur l'environnement.

C'est pourquoi les appareils électriques sont munis du sigle suivant :

## Garantie :

Lorsque le mode d'emploi est respecté, le **filtre extérieur SERA fil bioactive** fonctionne de manière fiable. Nous garantissons l'absence de défauts de nos produits exclusivement dans le cadre des dispositions légales, à compter de la date d'achat.

Nous garantissons une absence totale de défauts au moment de la remise. L'apparition de signes d'usure normaux dans le cadre d'une utilisation conforme ne constitue pas un défaut. Dans ce cas, les droits à la garantie sont également exclus. Ceci se rapporte notamment à l'unité rotor (rotor, axe, paliers), aux médias de filtration et aux tuyaux.

Nous vous conseillons, en cas de défaut, de vous adresser en priorité au revendeur chez qui vous avez acheté l'appareil. Il peut juger si le cas est effectivement couvert par la garantie. Si l'appareil nous est expédié, nous sommes dans l'obligation de facturer des frais inutiles. Une éventuelle responsabilité pour violation du contrat est limitée aux fautes intentionnelles et lourdes. **SERA** n'est responsable pour faute légère qu'en cas de décès, de dommages corporels, de violation d'obligations contractuelles essentielles et en cas de responsabilité obligatoire en vertu de la loi sur la responsabilité du producteur pour vice de la marchandise. Dans ce cas, la responsabilité est limitée, en fonction de l'étendue, au dédommagement des dommages types prévus dans le contrat.

**Distributeur : SERA France SAS, 14 Rue Denis Papin 68000 Colmar • Tél. : 03 89 20 80 60**

# sera Biotop Cube 130 XXL

## NL Opbouwhandleiding/gebruiksaanwijzing

Graag volledig en aandachtig doorlezen.

Het verheugt ons dat u besloten heeft om een sera Compleet-Aquarium in modern design aan te schaffen. De gebogen ruit met drie zijden biedt een uitstekend zicht in het aquarium. De in vergelijking met rechthoekige bakken grotere diepte biedt vormingsmogelijkheden voor onderwaterlandschappen – als in de natuur. Technisch is de bak volledig uitgerust, de rest laten wij graag aan uw creativiteit en fantasie over.

### 1. Algemene aanwijzingen

- Lees eerst de volledige gebruiksaanwijzing zorgvuldig door en controleer of uw sera aquarium volledig is.
- Schakel, voordat u in het aquarium grijpt, eerst alle in het water gedompelde apparaten uit door de stekker uit het stopcontact te trekken.
- Lichte kleurveranderingen door lichtinstraling (met name uv-licht) zijn normaal. Niet in direct zonlicht plaatsen.

Het aquarium is optimaal verpakt. Op grond van lange transportwegen zouden er bij alle glazen artikelen echter beschadigingen opgetreden kunnen zijn. Controleer daarom alstublieft of het glas intact is.

### 2. De levering omvat

#### Aquarium met gebogen voorruit (afbeelding 1.1)

Glas geslepen en gepolijst

Inhoud ca. 130 liter

Afmetingen: B 51 cm x H 66,5 cm x D 57 cm

#### Lichtkap (afbeelding 1.2) met

- 2 aquariumlampen T5 elk PL-24 W (1.2.1)  
Kleurneutraal daglicht
- 2 ventilatoren voor de koeling van de elektronica (1.2.2)
- ingebouwde voederklep (1.2.3)
- openingen voor koelaansluiting en accessoires (1.2.4)

sera fil bioactieve 130 buitenfilter (afbeelding 3), zie de volgende gebruikersinformatie

sera verwarmers 150 W (afbeelding 1.3)

### 3. Montage en werking

Monteer evt. de onderkast (de onderkast is niet bij de levering inbegrepen). Neem hiertoe de bij de onderkast bijgevoegde gebruiksaanwijzing in acht.

#### Standplaats

Zet het sera aquarium op een geschikte plaats. Het aquarium zal afhankelijk van de soort binnenopbouw tot ca. 200 kg wegen. Daarom moet de plaats van opstelling absoluut egaal zijn (u kunt bij het uitbalanceren het beste een waterpas gebruiken). Natuurlijk moet er in directe omgeving een stroomaansluiting zijn. Mocht u het aquarium zonder onderkast hebben aangeschaft

en op een reeds aanwezig meubel plaatsen, moet dit een overeenkomend draagvermogen hebben. Het aquarium moet absoluut niet voor een raam op de zon worden geplaatst. Te veel zon leidt niet alleen tot te sterke verwarming, maar kan ook tot algenbloei leiden. De sera Biotop Cube 130 XXL beschikt over een vastgelijmd veiligheidsframe aan de onderkant. Plaats het aquarium met het frame aan de onderkant direct op de kast. Gebruik geen extra ondergrond.

#### Opties

**Koeling:** mocht de kamertemperatuur in de zomer tot boven 30 °C (86 °F) stijgen, dan kan via het sera fil bioactieve buitenfilter een koelinstallatie worden aangesloten.

#### Veiligheidsinstructie

Het aquarium mag uitsluitend in lege toestand gevoerd worden.

#### Lichtkap (afbeelding 2)

##### De lichtkap openzetten en naar achteren klappen

U kunt de kap normaal naar boven openen en met de steunen fixeren (2.4/2.5) of naar achteren omklappen (2.6 – 2.8) (het laatste wordt aangeraden wanneer een groter karwei moet worden uitgevoerd).

Wanneer u de kap om wilt klappen, schuift u de afdekking naar achteren tot aan het vastklikpunt (2.6). De afdekking kan dan gemakkelijk en veilig naar achteren worden geklapt (2.7) en staat in de geleiding verankerd recht op achter het aquarium (2.8).

#### Montage lichtkap

##### De kap eraf nemen

Draai met een rijkopschroevendraaier de stoppers (1.2.5) aan de onderkant van de kap van de bovenkant los. Trek de kap vervolgens naar voren, tot de twee gripdelen (2.2) uit de geleidingsrail geschoven zijn. Bij een geopende voederklep kunt u gemakkelijker aan het deksel trekken. Neem de kap er vervolgens af.

#### De kap plaatsen

Leg de kap zo op het aquarium, dat deze aan de voorkant 5 cm oversteekt. Schuif de kap vervolgens naar achteren (2.3), zodat de gripdelen (2.2) aan beide kanten in de rails vastklikken. Bevestig dan de stoppers (1.2.5) weer. Klap de kap ter controle een keer naar achteren (2.6 – 2.8).

#### Verlichting in de lichtkap

In de kap zijn reeds twee lampen, type T5 PL-24 W (daylight) aangebracht (1.2.1). Gebruik indien mogelijk altijd dit soort lampen. Ze hebben een levensduur van ongeveer 1 jaar (afhankelijk van het dagelijks lichtgebruik). In de kap zijn 2 ventilatoren geïntegreerd (1.2.2), die de in de verlichtingseenheid ontstaande warmte naar boven toe afvoeren. De tl-lampen kunnen via twee schakelaars worden bediend. De rechter schakelaar (2.10) is de hoofdstroomschakelaar die de eerste lamp

en de twee ventilatoren inschakelt. Met de tweede schakelaar (2.9) kan de tweede lamp in- of uitgeschakeld worden. Indien de hoofdschakelaar (2.10) wordt gebruikt wanneer de tweede lamp brandt, wordt deze ook uitgeschakeld en weer ingeschakeld wanneer de hoofdschakelaar opnieuw gebruikt wordt. De tweede lamp brandt echter alleen bij een ingeschakelde hoofdstroomschakelaar en kan niet afzonderlijk branden.

Wanneer alles op de juiste manier geïnstalleerd is en werkt, kunt u met het inrichten van het aquarium beginnen. In de **sera** brochure "Fantastische aquariums" wordt een groot aantal voorstellen voor het inrichten van biotoop-aquariums gedaan.

### Verwarmer (afbeelding 1.3)

Haal de **sera aquarium-regelverwarming** uit de bijgevoegde verpakking en plaats de verwarming volgens de gebruikersinformatie in het aquarium. De stroomkabel wordt via een van de uitsparingen in de rand van het deksel aan de achterkant (1.2.4) of via de uitsparingen aan de zijkant uit het aquarium geleid.

### Veiligheidsinstructies

- De aquariumkap mag uitsluitend op de **sera Biotop Cube 130 XXL** worden gebruikt.
- Voorafgaand aan alle werkzaamheden aan de kap of in het aquarium dienen alle netstekkers eruit getrokken te worden.
- Bij elke schade en beschadiging aan de kap zelf of aan de stroomtoevoer moet de lichtkap direct van het stroomnet afgesloten worden en mag deze niet opnieuw worden gebruikt.
- De lichtkap mag uitsluitend in volledig gemonteerde toestand worden gebruikt (met ingezette tl-lampen T5, elk PL-24 W). Er mogen uitsluitend speciale tl-lampen voor het aquarium worden gebruikt.

### Het vervangen van de tl-lampen (1.2.1)

Trek de netstekker eruit, voordat u een tl-lamp vervangt. Neem de kap van het aquarium af (zie "De kap eraf nemen") en leg de kap met de onderkant naar boven toe op een zachte ondergrond. Draai de schroeven van de beschermplaat los en verwijder de beschermplaat. Let erop dat de rubberen afdichting niet beschadigd raakt.

Trek de lampen voorzichtig uit de lampklemmen, zodat ze net uit de klemmen zijn. Trek de lampen vervolgens uit de houder. Steek de nieuwe lampen in de houder tot ze vastklikken en weer in de lampklemmen zitten.

**Let op:** Verwijder gebroken tl-lampen alstublieft zorgvuldig overeenkomstig de lokale voorschriften inzake afvalverwijdering.

### Aanbevelingen

Vervang de tl-lampen uiterlijk na een gebruiksduur van 1 jaar door nieuwe. Vervang dan tevens de starters. Noteer de datum van vervanging op het betreffende deel van de tl-verpakking en bewaar deze strook van de verpakking.

### Waarschuwing

1. Er moet gelet worden op kinderen, zodat gegarandeerd is, dat ze niet met het apparaat spelen.
2. Het apparaat is niet bestemd om te worden gebruikt door personen (inclusief kinderen) met een beperkt lichamelijk of geestelijk vermogen of beperkt waarnemingsvermogen of door personen met onvoldoende ervaring en kennis, behalve wanneer ze worden begeleid door een persoon die voor hun veiligheid verantwoordelijk is of worden geïnstrueerd voor het gebruik van het apparaat.
3. Indien de netkabel beschadigd is, moet deze omgevaar te voorkomen door de fabrikant, diens service-dienst of soortgelijk gekwalificeerde personen worden vervangen.

### Verwijdering van het apparaat als afval:

#### Gebruikte apparaten mogen niet bij het huisvuil worden gedaan!

Als het apparaat eens niet meer gebruikt kan worden, is elke gebruiker **wettelijk verplicht, gebruikte apparaten gescheiden van het huisvuil**, b.v. bij een verzamelpunt van zijn gemeente/wijk af te geven. Daardoor wordt gewaarborgd dat de gebruikte apparaten vak-kundig verwerkt worden en dat negatieve effecten op het milieu worden voorkomen.

Daarom zijn elektrische apparaten van het volgende symbool voorzien:



### Garantie:

Indien de gebruiksaanwijzing in acht genomen wordt, werkt de **sera Biotop Cube 130 XXL lichtkap** betrouwbaar. Wij staan uitsluitend binnen het kader van de wettelijke bepalingen vanaf de datum van aankoop garant voor de foutvrijheid van onze producten.

Wij staan garant voor de volledige correctheid bij overhandiging. Mochten de gebruikelijke slijtage- of verbruiksverschijnselen optreden door reglementair gebruik, dan vormt dit geen manco. In dat geval zijn ook de garantieaanspraken uitgesloten. Dit geldt met name voor de tl-lampen en de starters.

Wij raden u aan, bij elk mankement eerst contact op te nemen met de specialzaak, waar u het apparaat heeft aangeschaft. Hier kan worden beoordeeld of er daadwerkelijk sprake van garantie is. Bij toezending aan ons, moeten wij nodeloos de hieraan verbonden kosten in rekening brengen.

Elke aansprakelijkheid wegens contractbreuk is beperkt tot opzet en grove nalatigheid. Uitsluitend bij schending van leven, lichaam en gezondheid, bij schending van wezenlijke contractuele plichten en bij een dwingende aansprakelijkheid conform de wet aangaande de productaansprakelijkheid aanvaardt **sera** ook aansprakelijkheid bij eenvoudige nalatigheid. In dat geval wordt de aansprakelijkheid beperkt tot vergoeding van de contractueel te voorziene schade.

## Technische gegevens:

Uitsluitend voor wisselstroom 220 – 240 V ~ 50 Hz

Voor tl-lampen T5 elk PL-24 W

Mag niet onder water worden gebruikt!

Het gebruik is uitsluitend toegestaan in ruimtes met een luchtvochtigheid van max. 70%!



# sera fil bioactive 130 buitenfilter

## Gebruikersinformatie

Graag volledig en aandachtig doorlezen.

Met deze nieuwste generatie externe filters voor aquariums zorgt sera voor kristalhelder, biologisch zuiver water van constante kwaliteit. Met het unieke filtermedium sera siporax (270 m<sup>2</sup> oppervlakte per liter) en met sera filter biostart is het filter na de ingebruikstelling direct biologisch actief. De sera fil bioactive buitenfilters kunnen gemakkelijk worden gestart en gereinigd. Ze kenmerken zich door een laag energieverbruik, stille werking en een lange levensduur.

### 1. Reiniging van het water als in de natuur

In de mechanische voorfiltering worden de grove vuildeeltjes door de hoogwaardige sera filtervliesen vastgehouden. In de erop volgende biologische filtering door micro-organismen worden schadelijke stoffen als ammonium, nitriet en nitraat afgebroken. Alleen de perfecte afstemming tussen de mechanische en biologische filtering, waar in deze nieuwe, extreem krachtige filtersystemen sprake van is, garandeert langdurig helder water zonder veel verzorgingskosten en -moeite.

### Veiligheidsinstructie

Voorafgaand aan alle werkzaamheden aan het filter of het aquarium de netstekkers uit het stopcontact trekken!

### 2. De levering omvat (afbeelding 3)

- 3.1 Multifunctioneel ventiel
  - Aansluiting slang
  - Draaibare waterinlaat en -uitloop
  - Combihendel voor de waterdoorstromingsregeling en om het water snel af te sluiten
- 3.2 Filterkop
  - Pomp en kabel
  - Aanzuigpomp voor een gemakkelijke, comfortabele start
  - Verzinkbare draaggreep voor een gemakkelijk transport
  - Clipsluitingen
- 3.3 Filtervlies (3.3.1) en filterspons (3.3.2) voor een mechanische filtering

- 3.4 Filtermedia-reservoir
  - Afzonderlijk uitneembaar
  - Verzinkbare grepen om eenvoudig weg te nemen en te reinigen
- 3.5 sera siporax filtermedium voor de biologische filtering
- 3.6 Filterreservoir met
  - Rubber voetjes voor een veilige stand en om het geluid te dempen
  - Sluitingen
- 3.7 Krom uitlaatstuk
- 3.8 Verbindingsstuk (mof)
- 3.9 90°-hoek
- 3.10 Gatenvuis
- 3.11 Afsluitkap
- 3.12 Wateruitloop (alternatief voor gatenvuis)
- 3.13 Kromme aanzuigbuis
- 3.14 Aanzuigkorf
- 3.15 Zuighouders
- 3.16 2 slangen, elk 150 cm lang
- 3.17 sera filter biostart met enzymen en reinigingsbacteriën voor een directe biologische afbraak van schadelijke stoffen
- 3.18 sera siporax filtermedium, 1 liter met 34-voudig filtervermogen vergeleken met dezelfde hoeveelheid traditioneel, keramisch filtermateriaal

### 3. Montage en werking (afbeelding 4)

#### Montage

De sera fil bioactive buitenfilters zijn – op enkele handgrepen na – klaar voor gebruik.

- a Plaats het multifunctionele ventiel (4.1) in de uitsparing op de filterkop (4.2) met de combihendel (4.3) in de richting van de clip en druk de combihendel naar beneden.
- b Schuif de slangen over de aansluitingen van de waterin- en wateruitloop (4.4) en schroef vervolgens de schroefmoeren over de slangeinden, tot de slangen vastzitten.

#### Inbedrijfstelling en biologische activering

- c Bepaal eerst de standplaats van het filter. Het filter moet lager staan dan het aquarium, b.v. in een aquariumonderkast (1).

- d Om het filter te openen moet de combihendel (4.5) van het multifunctionele ventiel naar boven worden getrokken, waardoor de ventielen naar de slangen toe gesloten worden. Neem nu het multifunctionele ventiel met de beide slangen van de filterkop af (slangen niet knikken).
- e Maak nu de grote clipsluitingen (4.6) los en licht deze uit hun verankering. Nu maakt u de kleine clipsluiting (4.7) los en licht de filterkop (4.8) eraf aan de kleine clipsluitingen van het filterreservoir. Plaats de filterkop op een zachte ondergrond, om de pakkingen niet te beschadigen.
- f U kunt nu de afzonderlijke filtermedia-reservoirs er aan de grepen (4.9) uitlichten. De filtermedia-reservoirs worden uitgerust voor een optimale afbraak van schadelijke stoffen. Let erop dat de waterstroom hier van boven naar beneden loopt. Voorfiltermedia – filtervlies (3.3.1) en filterspons (3.3.2) – worden derhalve aan de bovenkant en biologische media als **sera siporax** (3.5) aan de onderkant geplaatst. Spoel het **sera** filtervlies (3.3.1) en de **sera** filterspons (3.3.2) voordat ze gebruikt worden enkele keren met warm leidingwater zonder reinigingsmiddel af. Indien het aquariumwater sterk vervuild is, is het raadzaam om de zwarte filterspons over het witte filtervlies te leggen, om te voorkomen dat het vlies te snel dichtslibt.
- g **sera siporax** filtermedium is apart bijgevoegd. Open het zakje en was de **sera siporax** uit. U kunt hiervoor het best behandeld aquariumwater gebruiken (b.v. met **sera aquatan**). Op die manier zijn de voor de micro-organismen schadelijke stoffen in het leidingwater geneutraliseerd. Het voor het uitwassen gebruikte water niet weer in het aquarium terugdoen. **sera siporax** (3.5) doet u nu in het filtermedia-reservoir.
- h Nu wordt de **sera siporax** biologisch geactiveerd. Daartoe druppelt u **sera filter biostart** (3.17) op de vochtige **sera siporax**.
- i Zet de ingerichte filtermedia-reservoir(s) er weer in. Let er heel nauwkeurig op dat de reservoirs precies op elkaar worden gestapeld. Indien de filtermedia-reservoirs niet goed in elkaar zijn vastgeklikt, kan het filter niet worden gesloten. Let erop dat alle pakkingen van de filtermedia-reservoirs zijn aangebracht om "een kortere weg" voor de waterstroom te verhinderen. Vul het filterreservoir met overeenkomstig behandeld aquariumwater (b.v. met **sera aquatan**). Het filterreservoir mag maximaal 4 cm beneden de dichtkant met aquariumwater gevuld worden, omdat anders bij het monteren van de filterkop overschietend water uit het filterreservoir wordt geperst.
- j Zet de filterkop er weer op. Let erop dat de afdichting voor de kop recht ligt en geen golven vertoont. Daarna sluit u de kleine clipsluitingen en vervolgens de grote clipsluitingen.
- k Plaats nu het multifunctionele ventiel weer in het filter (4.1) en druk de combihendel (4.5) naar beneden. Daarmee zijn de slangventielen geopend.
- l Leid de aanzuigbuis (3.13) tot het midden door de rechter uitsparing aan de achterkant van het deksel (5.1) van de **sera Biotop Cube 130 XXL**. Plaats de aanzuigkorf (3.14) op de kromme aanzuigbuis (3.13). Verbind de slang met de slangaansluiting aan de kant "IN" (4.1) met de kromme aanzuigbuis.
- m Leid het kromme uitlaatstuk (3.7) tot het midden door de linker uitsparing aan de achterkant van het deksel (5.2). Verbind nu de gatenbuis (3.10) met de 90°-hoek (3.9) en deze met het kromme uitlaatstuk (3.7). Gebruik hiervoor de verbindingstukken (3.8). Hang het zo samengestelde buisstuk aan de kant van de kromme aanzuigbuis in het aquarium (5.2). De slang van de slangaansluiting "OUT" (4.1) plaatst u op het kromme uitlaatstuk (3.7). De gatenbuis (3.10) kunt u met het tweede stuk verlengen. Sluit de gatenbuis met de afsluitkap (3.11). De buizen en slangen kunnen met de zuighouders (3.15) op de aquariumruiten worden bevestigd. De gatenbuis moet parallel aan de linker kant van het aquarium worden gedraaid.
- n Wanneer alle aansluitingen vastzitten, steekt u de stekker in het stopcontact. Mocht het filter geen water verplaatsen, drukt u net zo lang op de knop (4.10), tot de waterstroom op gang komt. De in het filterhuis resterende lucht wordt er in de loop van de tijd uitgepompt.

#### 4. Reiniging en onderhoud

Het filter is de biologische waterzuiveringsinstallatie van uw aquarium. De voor de huishouding gangbare reinigingsmiddelen vernietigen haast alle reinigingsbacteriën. Als gevolg hiervan worden er gedurende enkele weken geen schadelijke stoffen meer afgebroken. De levende wezens in het aquarium zijn in acuut gevaar. Het toevoegen van **sera bio nitrivec na het reinigen van het filter** bespoedigt de (nieuwe) vorming van een compact bacteriebestand in de biologische filtermedia. In het kader van een filterreiniging dienen ook de slangen en de loopeenheid (rotor) gecontroleerd en evt. schoongemaakt te worden.

- a Met "reinen" wordt in samenhang met filtermateriaal alleen krachtig doorspoelen met op temperatuur gebracht leidingwater (of met aquariumwater) bedoeld. U kunt de filtermedia het beste in een emmer uitspoelen. U kunt er ook water dat u bij het vervensen heeft afgetapt voor gebruiken. De emmer mag echter nooit met reinigingsmiddelen in aanraking zijn gekomen.
- b De mechanische filtermedia **sera** filtervlies en **sera** filterspons moeten afhankelijk van het visbestand wekelijks worden gereinigd. Indien de filtermedia sterk vervuild zijn, moeten ze worden vervangen.
- c Het filter resp. de biologische filtermedia moet(en) pas worden gereinigd, wanneer het werkelijk nodig is. Dat het noodzakelijk is, valt te zien aan een zeer duidelijk minder wordende waterdoorstroming. Daarbij wordt altijd maar een deel van de biologische filtermedia gereinigd (zie 4a) of vervangen, nooit alles tegelijk. Als u niet wilt wachten, tot de waterdoorstroming duidelijk minder wordt, kunt u de biologische filtermedia met de volgende intervallen reinigen:

normaal visbestand: om de 3 – 4 maanden  
 optimaal visbestand: om de 6 – 12 maanden  
 De filterreservoir en filtermedia-reservoir(s) worden zonder reinigingsmiddel alleen onder stromend water afgewassen. Als het filter vaker dan om de 6 – 9 maanden verstopt is, kan het zijn dat het filter te klein is voor het aquarium met het daarin aanwezige visbestand.

- d De loopeenheid reinigen of vervangen (afbeelding 6)
- 1) Draai het rotorkamerdeksel eruit en neem het eraf (6.1).
  - 2) Trek de rotor voorzichtig uit de rotorkamer (6.2).
  - 3) Vervolgens kan ook de as er uitgetrokken worden. Tevoren de rubber bus van de rotor aftrekken (6.2.1). De nu lege koker (6.2.2) in de filterkop en de loopeenheid reinigt u met een flessenborstel. **Bij schade aan de as, rotor of rubber bussen moeten deze worden vervangen om gevolgschade te voorkomen.**

Na het verrichten van de werkzaamheden zet u het filter in omgekeerde volgorde weer in elkaar.

### Veiligheidsinstructies

- Waterschade voorkomen: om er zeker van te zijn, dat de slangverbindingen 100% dicht zijn, is het raadzaam, het filter de eerste dagen na de installatie in de gaten te houden.
- Het **sera fil bioactive buitenfilter** moet veilig en droog onder de waterspiegel worden opgesteld. Het is niet toegestaan het filter op meer dan 1,5 m onder de waterspiegel te plaatsen.
- Niet in water onderdompelen.
- Het gebruik is uitsluitend toegestaan in gesloten ruimtes.
- Nooit zonder voldoende doorstroming van het water gebruiken.
- **Vooraf bij het werken in het aquarium (-water) of aan de sera fil bioactive, het filter en alle andere elektrische apparaten van het stroomnet afhaken.**

- De netstekker steeds tegen vocht en druiwater beschermen.
- Het filter mag uitsluitend voor zijn beschreven gebruiksdoel worden gebruikt.
- De watertemperatuur mag de 35 °C (95 °F) niet te boven gaan.
- Let erop, dat de stekker van het ingeschakelde apparaat te allen tijde vrij toegankelijk is.
- **Schade aan de motorkop, aan de kabel of de stekker mag niet worden gerepareerd!** Het filter dient dan direct van het stroomnet afgesloten te worden en mag verder niet meer worden gebruikt. Dit geldt ook voor opzettelijke veranderingen aan deze delen. Dergelijke vormen van schade mogen niet gerepareerd of hersteld worden. Bij beschadigingen of lekkages van de filterhouder, de pakkingen of water voerende delen moet het filter eveneens direct gedemonteerd en hersteld worden.
- Het schakelcircuit waarop de **sera fil bioactive** is aangesloten moet met een lekstroomschakelaar (RCD-veiligheidsschakelaar, 30 mA) zijn beveiligd.

### Waarschuwing

1. Er moet gelet worden op kinderen, zodat gegarandeerd is, dat ze niet met het apparaat spelen.
2. Het apparaat is niet bestemd om te worden gebruikt door personen (inclusief kinderen) met een beperkt lichamelijk of geestelijk vermogen of beperkt waarnemingsvermogen of door personen met onvoldoende ervaring en kennis, behalve wanneer ze worden begeleid door een persoon die voor hun veiligheid verantwoordelijk is of worden geïnstrueerd voor het gebruik van het apparaat.
3. Indien de netkabel beschadigd is, moet deze om gevaar te voorkomen door de fabrikant, diens servicedienst of soortgelijk gekwalificeerde personen worden vervangen.

### Overzicht van mogelijke problemen

Probleem	Mogelijke oorzaken	Remedie / wegname
Filter pompt niet	Te veel lucht in het filter	Pomphendel gebruiken, evt. openen en voor 3/4 met aquariumwater vullen
	Geen stroom	Op stroomnet aansluiten
	Rotor draait niet	De filterkop eraf nemen en reinigen
	Uitlaatventiel niet geopend	Combihendel (4.5) omzetten
Pompvermogen zeer gering	Te veel lucht in het filter	Pomphendel (4.10) gebruiken
	Filter verstopt	Filter reinigen, evt. filtermedia vervangen

## Aanbevelingen

- Beveilig alle slangverbindingen extra door INOX-slangklemmen.
- Draag het filter altijd door de bodem te ondersteunen. Nooit aan de filterkop, de aangebouwde delen of de slangverbindingen optillen.
- Vervang om de 2 jaar alle slangen en de afdichtingsring van de filterkop. Vet de afdichtingsring van de filterkop telkens voordat het filter wordt gesloten met technische vaseline in.
- Plaats het filter in een geschikte plastic bak. Voer een lus van de slangen en van de kabel eveneens in deze bak (druppellus). Zo vermijdt u druppelwaterschade.

## Technische gegevens:

### Uitsluitend voor wisselstroom 220 – 240 V ~ 50 Hz

Model:	130
max. aquariumafmetingen:	130 l
max. slagvolume:	300 l/h
Verbruik:	11 W
Filtermedia-reservoirs:	2
Afmetingen (B x H x D):	223 x 304 x 223 mm




## Onderdelen en accessoires

Aanzuigpomp compleet	(art. nr. 30620)
Loopeenheid incl. as en lagers	(art. nr. 30623)
Deksel voor loopeenheid	(art. nr. 30624)
Clipsluitingen voor filterhouder	(art. nr. 30625)
Multifunctioneel ventiel	(art. nr. 30626)
Wartelmoeren voor slangaansluitingen	(art. nr. 30627)
Draaggreep	(art. nr. 30628)
Filtervlies wit	(art. nr. 30630)
Filterspons zwart	(art. nr. 30631)
Filtermedia-reservoir klein	(art. nr. 30634)
Filterkop compleet	(art. nr. 30636)
Filterkop afdichtingsring	(art. nr. 30637)
sera siporax 290 g	(art. nr. 08472)
sera filter biostart 50 ml	(art. nr. 03795)

## Verwijdering van het apparaat als afval:

### Gebruikte apparaten mogen niet bij het huisvuil worden gedaan!

Als het apparaat eens niet meer gebruikt kan worden, is elke gebruiker **wettelijk verplicht, gebruikte apparaten gescheiden van het huisvuil**, b.v. bij een verzamelpunt van zijn gemeente/wijk af te geven. Daardoor wordt gewaarborgd dat de gebruikte apparaten vakkundig verwerkt worden en dat negatieve effecten op het milieu worden voorkomen.

Daarom zijn elektrische apparaten van het volgende symbool voorzien: 

## Garantie:

Indien de gebruiksaanwijzing in acht genomen wordt, werkt het **sera fil bioactive buitenfilter** betrouwbaar. Wij staan uitsluitend binnen het kader van de wettelijke bepalingen vanaf de datum van aankoop garant voor de foutvrijheid van onze producten.

Wij staan garant voor de volledige correctheid bij overhandiging. Mochten de gebruikelijke slijtage- of verbruiksverschijnselen optreden door reglementair gebruik, dan vormt dit geen manco. In dat geval zijn ook de garantieaanspraken uitgesloten. Dit geldt met name voor de loopeenheid (rotor, as, lagers), de filtermedia en de slangen.

Wij raden u aan, bij elk mankement eerst contact op te nemen met de specialzaak, waar u het apparaat heeft aangeschaft. Hier kan worden beoordeeld of er daadwerkelijk sprake van garantie is. Bij toezending aan ons, moeten wij nodeloos de hieraan verbonden kosten in rekening brengen.

Elke aansprakelijkheid wegens contractbreuk is beperkt tot opzet en grove nalatigheid. Uitsluitend bij schending van leven, lichaam en gezondheid, bij schending van wezenlijke contractuele plichten en bij een dwingende aansprakelijkheid conform de wet aangaande de productaansprakelijkheid aanvaardt sera ook aansprakelijkheid bij eenvoudige nalatigheid. In dat geval wordt de aansprakelijkheid beperkt tot vergoeding van de contractueel te voorziene schade.

# SERA Biotop Cube 130 XXL

## Informazioni per l'uso/allestimento

Da leggere completamente e con attenzione.

Vi facciamo i nostri complimenti per l'acquisto di un **SERA** acquario completo dal design moderno. Il vetro curvo trilaterale offre la migliore visuale dell'acquario. La maggiore profondità rispetto alle vasche rettangolari permette molte possibilità di allestimento per paesaggi acquatici secondo natura.

La vasca è completamente accessoriata dal punto di vista tecnico. Tutto il resto è lasciato alla vostra creatività e fantasia.

### 1. Indicazioni generali

- Leggete accuratamente per intero queste informazioni per l'uso e controllate il vostro **SERA** acquario in tutte le sue parti.
- Prima di qualsiasi intervento nell'acquario staccate la spina elettrica di tutti gli strumenti che sono immersi nell'acqua.
- Sono normali leggere variazioni di colore a causa della luce (soprattutto la luce UV). Evitate la luce diretta del sole.

L'acquario è imballato in modo ottimale. Tuttavia, a causa del trasporto, si potrebbero verificare dei danni come accade per tutti gli articoli di vetro. Perciò controllate che il vetro sia intatto.

### 2. Contenuto della confezione

Acquario con vetro frontale curvo (fig. 1.1)  
vetro molato e lucidato  
capacità ca. 130 litri  
dimensioni: L 51 cm x H 66,5 cm x L 57 cm

#### Coperchio acquario (fig. 1.2) con

- 2 lampade T5 PL-24 W (1.2.1)  
luce diurna, neutrale ai colori
- 2 ventilatori per il raffreddamento dell'elettronica (1.2.2)
- apertura per il mangime incorporata (1.2.3)
- aperture per attacco del raffreddamento e accessori (1.2.4)

**SERA fil bioactive 130 filtro esterno** (fig. 3), vedere seguenti informazioni per l'uso

**SERA termoriscaldatore 150 W** (fig. 1.3)

### 3. Montaggio e funzionamento

Innanzitutto montate il supporto (non incluso nella confezione). Per fare questo attenetevi alle relative informazioni per l'uso del supporto.

#### Posizione

Sistemate il **SERA** acquario in una posizione adeguata. L'acquario, a seconda dell'allestimento interno, arriverà a pesare fino a 200 kg. Perciò la posizione dove sistemerete l'acquario deve essere assolutamente piana (per il controllo utilizzate una livella). Nelle vicinanze dirette deve esserci una presa di corrente. Se non avete acquistato un supporto e volete sistemare l'acquario su un mobile già esistente, questo deve disporre di una portata adeguata. L'acquario non deve mai essere posizionato vicino ad una finestra dove entra il sole. Troppo sole non causa solo un forte riscaldamento ma favorisce anche la fioritura delle alghe. Il **SERA Biotop Cube 130 XXL** dispone di un sottotelaio di sicurezza ben incollato. Mettete l'acquario direttamente con il sottotelaio sul mobile. Non utilizzate nessun substrato aggiuntivo.

#### Opzioni

**Raffreddamento:** se in estate la temperatura ambiente supera i 30 °C (86 °F) può essere installato un impianto di raffreddamento sul **SERA fil bioactive filtro esterno**.

#### Avviso di sicurezza

L'acquario può essere trasportato solo vuoto.

#### Coperchio dell'acquario (fig. 2)

Alzare il coperchio dell'acquario o ribaltarlo dietro l'acquario

Il coperchio può essere facilmente sollevato verso l'alto e fissato con le aste di sostegno (2.4/2.5) oppure può essere completamente ribaltato all'indietro (2.6 – 2.8), consigliabile quando si eseguono lavori di una certa entità.

Se volete ribaltare il coperchio, fatelo scorrere all'indietro fino al punto di arresto (2.6) e poi lo potete capovolgere in modo semplice e sicuro (2.7); il coperchio rimane agganciato nella guida in posizione diritta dietro l'acquario (2.8).

#### Montaggio del coperchio dell'acquario

##### Togliere il coperchio

Allentate i fermi (1.2.5) sulla parte inferiore del coperchio dalla parte superiore con un avvitatore a croce. Tirate ora in avanti il coperchio fino a che entrambi i naselli di arresto (2.2) escono dai binari della guida. Se l'apertura per il mangime è aperta potete tirare facilmente il coperchio. Ora potete togliere il coperchio.

##### Mettere il coperchio

Appoggiate il coperchio sull'acquario in modo che sporga di ca. 5 cm sul davanti. Ora spingete il coperchio all'indietro (2.3) in modo che i naselli di arresto (2.2) su entrambi i lati entrino nei binari. Fissate di nuovo i fermi (1.2.5). Per controllo ribaltate il coperchio all'indietro (2.6 – 2.8).



## illuminazione nel coperchio dell'acquario

Il coperchio è già dotato di due lampade tipo T5 PL-24 W (daylight, 1.2.1). Utilizzate sempre, se possibile, questo tipo di lampada, che ha una durata di circa 1 anno (dipendente dalla durata giornaliera dell'illuminazione). Il coperchio include 2 ventilatori integrati (1.2.2) che fanno fuoriuscire verso l'alto il calore che si forma nel gruppo delle lampade. Le lampade sono comandate da due interruttori. L'interruttore di destra (2.10) è quello per la corrente generale e accende la prima lampada ed entrambi i ventilatori. Con il secondo interruttore (2.9) si può accendere o spegnere la seconda lampada. Se l'interruttore della corrente generale (2.10) viene disattivato con la seconda lampada in funzione, questa viene spenta e riaccesa alla successiva attivazione. La seconda lampada tuttavia funziona solo con l'interruttore della corrente generale inserito e non può funzionare da sola.

Quando tutto è installato nel modo giusto e funziona potete iniziare con l'allestimento dell'acquario. Nel depliant SERA "Acquari da sogno" trovate molte proposte per l'allestimento di acquari biotopo.

## Termoriscaldatore (fig. 1.3)

Prendete il SERA termoriscaldatore per acquari dalla confezione acclusa e applicatelo nell'acquario attenendovi alle istruzioni per l'uso. Fate uscire il cavo elettrico da una delle due aperture sul bordo posteriore del coperchio (1.2.4) o dalle aperture sul lato dell'acquario.

## Avvisi di sicurezza

- Il coperchio dell'acquario può essere installato solo sul SERA Biotop Cube 130 XXL.
- Prima di effettuare qualsiasi lavoro nel coperchio o nell'acquario si devono staccare tutte le spine elettriche.
- In caso di danni o difetti del coperchio o ai cavi e accessori elettrici si deve immediatamente scollegare il coperchio dalla rete elettrica e questo non può essere più rimesso in funzione.
- Il coperchio dell'acquario può funzionare solo completamente assemblato (con inserite le lampade T5 PL-24 W). È ammesso esclusivamente l'uso di lampade specifiche per acquari.

## Sostituzione delle lampade (1.2.1)

Staccate la spina elettrica prima di procedere con la sostituzione di una lampada.

Togliete il coperchio dall'acquario (vedere "Togliere il coperchio") e mettetelo con la parte inferiore verso l'alto su una superficie morbida. Svitare le viti del vetro di protezione e toglietelo. Fate attenzione a non danneggiare la guarnizione di gomma.

Tirate leggermente le lampade per farle uscire dagli innesti solo lo stretto necessario. Togliete le lampade dal supporto. Inserite le nuove lampade fino a farle scattare in posizione e fissatele poi negli innesti.

**Attenzione:** lampade al neon esaurite o rotte vanno smaltite secondo le disposizioni locali.

## Suggerimenti

Sostituite le lampade al più tardi dopo un anno di funzionamento. Sostituite contemporaneamente anche lo starter. Annotatevi la data di sostituzione sull'imballo della lampada e conservatelo.

## Avvertenze

1. I bambini devono essere sempre tenuti sotto controllo in modo che non possano giocare con queste apparecchiature.
2. L'apparecchio non può essere usato da persone (inclusi i bambini) che hanno limiti fisici, di percezione ed intellettuali. Anche persone con mancanza di esperienza e conoscenze specifiche non possono usare questi strumenti, se prima non sono state istruite da persone responsabili per la loro sicurezza.
3. Se il cavo di alimentazione viene danneggiato, può essere sostituito solamente dal produttore o da un centro di assistenza autorizzato per evitare ogni pericolo.

## Smaltimento dello strumento:

**le attrezzature non più utilizzate non vanno smaltite con i rifiuti domestici!**

Per legge ogni utilizzatore è obbligato a smaltire gli strumenti vecchi separatamente dai rifiuti domestici, presso gli appositi punti di raccolta differenziata del proprio comune/quartiere. Questo garantisce il giusto riciclaggio del materiale ed evita un negativo impatto ambientale.

Per questo motivo gli apparecchi elettrici ed elettronici sono contrassegnati dal seguente simbolo:



## Garanzia:

osservando scrupolosamente le informazioni per l'uso il coperchio dell'acquario SERA Biotop Cube 130 XXL lavora in modo affidabile. Garantiamo i nostri prodotti esenti da difetti esclusivamente nell'ambito delle disposizioni di legge a partire dalla data di acquisto. Garantiamo la completa assenza di difetti al momento della consegna. Se, con un uso conforme, dovessero verificarsi normali segni di usura e di consumo, questo non rappresenta un difetto. In questo caso sono esclusi anche i diritti di garanzia. Questo si riferisce in particolare alle lampade e allo starter.

In caso di difetti vi consigliamo di rivolgervi innanzitutto al negoziante presso il quale avete acquistato il prodotto, che sarà in grado di valutare se il caso rientra nella garanzia. In caso di invio diretto a noi dovremo inevitabilmente addebitarvi i relativi costi.

Ogni nostra responsabilità è limitata e non include il non attenersi intenzionalmente alle informazioni per l'uso e la grave negligenza. Solo in caso di lesioni a persone, danni alla salute e morte e in presenza di violazione degli obblighi contrattuali sostanziali rispondiamo secondo la legge sulla garanzia dei prodotti, SERA garantisce anche in caso di negligenza lieve. In questo caso la responsabilità è limitata all'entità dei danni tipici prevedibili in base al contratto di vendita.

## Dati tecnici:

Solo per corrente alternata 220 – 240 V ~ 50 Hz

Per lampade T5 PL-24 W  
Non può funzionare sott'acqua!  
Adatto solo per ambienti con umidità max. 70 %!



# SERA fil bioactive 130 filtro esterno

## Informazioni per l'uso

Da leggere completamente e con attenzione.

Con questa ultimissima generazione di filtri esterni per acquari **SERA** garantisce un'acqua cristallina, biologicamente pulita e di qualità costante. Dotato del materiale filtrante, unico nel suo genere, **SERA siporax** (270 m<sup>2</sup> di superficie per litro) e del **SERA filter biostart**, il filtro è subito attivo biologicamente dopo la messa in funzione. I **SERA fil bioactive filtri esterni** sono semplici da avviare e da pulire. Si distinguono grazie al basso consumo di energia, al funzionamento silenzioso e alla lunga durata.

### 1. La depurazione dell'acqua come in natura

Nel prefiltraggio meccanico con i **SERA** feltri filtranti di alta qualità vengono trattenute le particelle grossolane. Nel successivo filtraggio biologico con i microrganismi vengono eliminate sostanze nocive come ammonio, nitriti e nitrati. Solo la perfetta sintonia tra filtraggio meccanico e biologico, come avviene in questi nuovi sistemi filtranti molto efficienti, garantisce acqua limpida a lungo senza grande impegno per la manutenzione.

### Avviso di sicurezza

**Prima di effettuare qualsiasi lavoro nel filtro o nell'acquario si devono staccare tutte le spine elettriche!**

### 2. Contenuto della confezione (fig. 3)

- 3.1 Valvola multifunzione
  - attacco tubi
  - entrata e uscita acqua girevole
  - levetta con due funzioni: regolazione del flusso d'acqua e blocco immediato dell'acqua
- 3.2 Testa del filtro
  - pompa e cavo elettrico
  - pompa di aspirazione per un innesco facile e comodo
  - maniglia a scomparsa per un trasporto pratico
  - chiusure a clip
- 3.3 Feltro filtrante (3.3.1) e spugna (3.3.2) per il filtraggio meccanico
- 3.4 Contenitore dei materiali filtranti
  - estraibili singolarmente
  - maniglie a scomparsa per una semplice estrazione e pulizia
- 3.5 **SERA siporax** materiale filtrante per il filtraggio biologico

- 3.6 Contenitore del filtro con
  - piedini in gomma per maggiore stabilità e riduzione dei rumori
  - chiusure
- 3.7 Tubo curvo ritorno acqua
- 3.8 Raccordo
- 3.9 Curva 90°
- 3.10 Tubo forato
- 3.11 Tappo
- 3.12 Ritorno acqua (in alternativa al tubo forato)
- 3.13 Tubo curvo di aspirazione
- 3.14 Griglia di aspirazione
- 3.15 Ventose
- 3.16 2 tubi flessibili da 150 cm cad.
- 3.17 **SERA filter biostart** con enzimi e batteri depuranti per l'avvio immediato della decomposizione biologica delle sostanze nocive
- 3.18 **SERA siporax** 1 litro, il materiale filtrante con una capacità filtrante 34 volte maggiore rispetto ai tradizionali materiali in ceramica

### 3. Montaggio e funzionamento (fig. 4)

#### Montaggio

I **SERA fil bioactive filtri esterni** sono già premontati e richiedono solo pochi interventi manuali.

- a Mettete la valvola multifunzione (4.1) nell'apertura sulla testa del filtro (4.2) con la levetta (4.3) in direzione della clip e tirate la levetta verso il basso.
- b Spingete i tubi sui raccordi di entrata e uscita dell'acqua (4.4) e avvitate i dadi sulle estremità dei tubi fino al bloccaggio dei tubi.

#### Messa in funzione e attivazione biologica

- c Decidete in primo luogo la posizione del filtro. Il filtro deve essere posizionato più in basso rispetto all'acquario, p.es. in un mobile sotto l'acquario (1).
- d Per aprire il filtro tirate verso l'alto la levetta (4.5) della valvola multifunzione, e con ciò sono chiuse le aperture dei tubi. Togliete poi la valvola multifunzione con entrambi i tubi dalla testa del filtro (non piegare i tubi).

- e Svitare ora le chiusure a clip grandi (4.6) e sollevatele dai ganci. Svitare poi le chiusure a clip piccole (4.7) e togliete la testa del filtro (4.8) dal contenitore alzan-  
dola dalle chiusure a clip piccole. Appoggiate la testa del filtro su una superficie morbida per non danneggiare le guarnizioni.
- f Ora potete estrarre i singoli contenitori dei materiali filtranti utilizzando le apposite maniglie (4.9). I contenitori dei materiali filtranti vengono sistemati per l'ottimale decomposizione delle sostanze nocive. Fate attenzione che il flusso dell'acqua avvenga dall'alto verso il basso. I materiali di prefiltraggio – feltro (3.3.1) e spugne (3.3.2) – sono perciò posizionati in alto, mentre i materiali filtranti biologici come **SERA siporax** (3.5) sono in basso.  
Prima del loro utilizzo sciacquate alcune volte il **SERA** feltro filtrante (3.3.1) e la **SERA** spugna filtrante (3.3.2) con acqua del rubinetto tiepida senza detersivi.  
In caso di acqua molto sporca è consigliabile applicare la spugna filtrante nera sul feltro filtrante bianco; in questo modo si evita che il feltro si sporchi troppo velocemente.
- g Il materiale filtrante **SERA siporax** è accluso separatamente. Aprite il sacchetto e sciacquate il **SERA siporax**. Per fare questo è meglio utilizzare acqua dell'acquario trattata (p.es. con **SERA aquatan**). In questo modo vengono neutralizzate le sostanze nocive presenti nell'acqua del rubinetto che sono nocive per i microrganismi. L'acqua utilizzata per il risciacquo non deve essere rimessa nell'acquario. Ora potete introdurre il **SERA siporax** (3.5) nel contenitore del materiale filtrante.
- h Il **SERA siporax** va ora attivato biologicamente. Per fare questo versate il **SERA filter biostart** (3.17) sul **SERA siporax** umido.
- i Reinserite i contenitori dei materiali filtranti riempiti. Fate molta attenzione a sovrapporre i contenitori in modo preciso. Se i contenitori dei materiali filtranti non sono posizionati bene il filtro non si chiude. Controllate che tutte le guarnizioni dei contenitori dei materiali filtranti siano nella loro sede, per evitare "scorciatoie" del flusso dell'acqua. Riempite il contenitore del filtro con acqua dell'acquario adeguatamente trattata (p.es. con **SERA aquatan**).  
Il contenitore del filtro va riempito con acqua dell'acquario fino a un massimo di 4 cm al di sotto del bordo del contenitore, altrimenti quando si appoggia la testa del filtro su di esso l'acqua in eccesso trabocca dal contenitore.
- j Rimettete la testa del filtro. Fate attenzione che la guarnizione di testa sia dritta e non faccia delle onde. Poi chiudete prima le chiusure a clip piccole e dopo le chiusure a clip grandi.
- k Rimettete la valvola multifunzione sul filtro (4.1) e spingete la levetta (4.5) verso il basso. In questo modo le valvole dei tubi si aprono.
- l Portate il tubo curvo di aspirazione (3.13) fino al centro attraverso l'apertura destra sul bordo posteriore del coperchio (5.1) del **SERA Biotop Cube 130 XXL**. Mettete la griglia di aspirazione (3.14) sul tubo curvo di aspirazione (3.13). Collegate il tubo flessibile del lato "IN" sul filtro (4.1) con il tubo curvo di aspirazione.
- m Portate il tubo curvo di ritorno (3.7) fino al centro attraverso l'apertura sinistra sul bordo posteriore del coperchio (5.2). Collegate ora il tubo forato (3.10) con la curva a 90° (3.9) e questo con il tubo curvo di ritorno (3.7). Per questo utilizzate i raccordi (3.8). Appendete il pezzo di tubo così assemblato nell'acquario sul lato del tubo curvo di aspirazione (5.2). Mettete il tubo collegato all'"OUT" sul filtro (4.1) sul tubo curvo di ritorno (3.7). Il tubo forato (3.10) può essere allungato con il secondo pezzo. Chiudete il tubo forato con il tappo (3.11). Potete fissare i tubi ai vetri dell'acquario con le ventose (3.15). Girate il tubo forato parallelamente al lato sinistro dell'acquario.
- n Quando tutti gli attacchi sono stretti, attaccate la spina alla presa di corrente. Se non parte il flusso d'acqua nel filtro, tenete premuto il pulsante (4.10) fino a che si crea una leggera corrente d'acqua. L'aria rimanente viene poi pompata fuori dal contenitore del filtro col tempo.

#### 4. Pulizia e manutenzione

Il filtro è l'impianto di depurazione biologica del vostro acquario. I comuni prodotti per le pulizie domestiche distruggono quasi tutti i batteri depuranti. Come conseguenza non avviene per diverse settimane alcuna decomposizione delle sostanze nocive. Gli esseri viventi nell'acquario sono in grave pericolo di vita. L'aggiunta del **SERA bio nitrivec dopo la pulizia del filtro** accelera la formazione (o riformazione) di uno spesso strato di batteri nei materiali filtranti biologici. Nel corso della pulizia del filtro si devono controllare ed eventualmente pulire anche i tubi e il rotore.

a Per "pulizia" riferita ai materiali filtranti si intende solo un risciacquo abbondante con acqua del rubinetto temperata e trattata (meglio con l'acqua dell'acquario). Si consiglia di sciacquare i materiali filtranti in un secchio e per questo potete utilizzare l'acqua prelevata dall'acquario effettuando il cambio. Il secchio non deve essere stato a contatto con detersivi.

b I materiali filtranti meccanici **SERA feltro** e **SERA spugna filtrante** devono essere puliti settimanalmente secondo il numero dei pesci presenti nell'acquario. In caso di forte sporcizia questi materiali devono essere sostituiti.

c La pulizia dei materiali filtranti biologici deve essere fatta solo quando è realmente necessaria. Tale necessità la potete capire da un flusso d'acqua notevolmente ridotto. In questo caso va sempre pulita o sostituita solo una parte dei materiali filtranti biologici (vedere 4a), e mai tutti contemporaneamente. Se non volete aspettare fino alla riduzione del flusso d'acqua, potete pulire i materiali filtranti biologici ai seguenti intervalli:

numero di pesci normale: ogni 3 – 4 mesi  
numero di pesci ottimale: ogni 6 – 12 mesi

Il contenitore del filtro e i contenitori dei materiali filtranti vanno solo lavati sotto acqua corrente senza utilizzare detersivi. Se il filtro si intasa più spesso di ogni 6 – 9 mesi, può essere che il filtro è troppo piccolo per l'acquario e il numero di pesci presenti.

#### d Pulire o sostituire l'unità rotore (fig. 6)

- 1) Girate il coperchio della camera rotore ed estraetelo (6.1).
- 2) Estraete con cautela il rotore dalla sua camera (6.2).
- 3) Estraete anche l'asse. Togliete prima la boccola di gomma sul rotore (6.2.1). Pulite poi i tubi ora vuoti (6.2.2) nella testa del filtro e l'unità rotore con una spazzola per bottiglie. **In caso di danni all'asse, al rotore o alla boccola di gomma, questi vanno sostituiti per evitare danni successivi.**

Al termine dei lavori di pulizia rimontate il filtro seguendo la procedura inversa.

#### Avvisi di sicurezza

- Evitare danni causati dall'acqua: per essere sicuri che gli attacchi dei tubi siano stagni al 100 % si consiglia di osservare il filtro per i primi giorni dopo l'installazione.
- Il **SERA fil bioactive filtro esterno** deve essere installato all'asciutto e in modo sicuro al di sotto del livello dell'acqua. Non è possibile un'installazione oltre 1,5 m al di sotto del livello dell'acqua.
- Non può essere immerso nell'acqua.
- L'utilizzo è ammesso solo in ambienti chiusi.
- Non far funzionare mai il filtro in assenza di flusso d'acqua o con flusso d'acqua insufficiente.
- **Prima di iniziare qualsiasi lavoro nell'acquario o nel SERA fil bioactive si devono staccare dalla corrente elettrica il filtro e tutte le altre apparecchiature elettriche.**
- Proteggete la spina della corrente dall'umidità e da gocce d'acqua.

- È ammesso il funzionamento solo per gli scopi di utilizzo descritti.
- La temperatura dell'acqua non deve superare i 35 °C (95 °F).
- Fate attenzione che la spina dell'apparecchiatura sia sempre facilmente accessibile.
- **Danni alla testa del motore, al cavo o alla spina non possono essere riparati!** Il filtro deve essere subito staccato dalla corrente e non può più essere rimesso in funzione. Questo vale anche in caso di modifiche di queste parti. Tali danni non possono essere riparati o aggiustati. In caso di danni o perdite del contenitore del filtro, delle guarnizioni o di parti che trasportano acqua, il filtro deve essere subito smontato e riparato.
- A monte dell'attacco elettrico del **SERA fil bioactive** deve essere montata una valvola salvavita RCD (30 mA).

#### Avvertenze

1. I bambini devono essere sempre tenuti sotto controllo in modo che non possano giocare con queste apparecchiature.
2. L'apparecchio non può essere usato da persone (inclusi i bambini) che hanno limiti fisici, di percezione ed intellettuali. Anche persone con mancanza di esperienza e conoscenze specifiche non possono usare questi strumenti, se prima non sono state istruite da persone responsabili per la loro sicurezza.
3. Se il cavo di alimentazione viene danneggiato, può essere sostituito solamente dal produttore o da un centro di assistenza autorizzato per evitare ogni pericolo.

#### Lista per la ricerca di errori

Errore	Causa	Rimedio
Il filtro non pompa	Troppa aria nel filtro	Attivare la levetta della pompa, eventualmente aprirla e riempire per 3/4 con acqua dell'acquario
	Non c'è corrente	Collegare all'alimentazione elettrica
	Il rotore non gira	Togliere la testa del filtro e pulire
	Valvola di scarico non aperta	Spostare la levetta multifunzione (4.5)
Portata della pompa insufficiente	Troppa aria nel filtro	Attivare la levetta della pompa di aspirazione (4.10)
	Filtro intasato	Pulire il filtro, eventualmente sostituire i materiali filtranti

## Suggerimenti

- Fissate tutti i collegamenti dei tubi con delle fascette INOX.
- Trasportate sempre il filtro mettendo una mano sotto il fondo.  
Non sollevate mai il filtro dalla testa, dai tubi o dagli attacchi dei tubi.
- Sostituite tutti i tubi e la guarnizione della testa del filtro ogni due anni. Lubrificate con vaselina specifica la guarnizione della testa del filtro prima di ogni chiusura del filtro.
- Mettete il filtro in un contenitore di plastica. In questo contenitore vanno lasciate pendere anche una curva del tubo e del cavo elettrico. In questo modo evitate danni dovuti ad eventuali sgocciolamenti dell'acqua.

## Dati tecnici:

Solo per corrente alternata 220 – 240 V ~ 50 Hz

Modello:	130
Capacità max. dell'acquario:	130 l
Portata max.	300 l/h
Consumo:	11 W
Contenitori materiali filtranti:	2
Dimensioni (L x H x L)	223 x 304 x 223 mm



## Parti di ricambio e accessori

Pompa di aspirazione completa	(cod. art. 30620)
Unità rotore incl. asse e cuscinetto	(cod. art. 30623)
Coperchio per unità rotore	(cod. art. 30624)
Chiusure a clip per contenitore filtro	(cod. art. 30625)
Valvola multifunzione	(cod. art. 30626)
Dadi per attacchi tubi	(cod. art. 30627)
Maniglia	(cod. art. 30628)
Feltro filtrante bianco	(cod. art. 30630)
Spugna filtrante nera	(cod. art. 30631)
Contenitore materiali filtranti piccolo	(cod. art. 30634)
Testa filtro completa	(cod. art. 30636)
Guarnizione testa filtro	(cod. art. 30637)
SERA siporax 290 g	(cod. art. 08472)
SERA filter biostart 50 ml	(cod. art. 03795)

## Smaltimento dello strumento:

**le attrezzature non più utilizzate non vanno smaltite con i rifiuti domestici!**

Per legge ogni utilizzatore è obbligato a smaltire gli strumenti vecchi separatamente dai rifiuti domestici, presso gli appositi punti di raccolta differenziata del proprio comune/quartiere. Questo garantisce il giusto riciclaggio del materiale ed evita un negativo impatto ambientale.

Per questo motivo gli apparecchi elettrici ed elettronici sono contrassegnati dal seguente simbolo:

## Garanzia:

osservando scrupolosamente le informazioni per l'uso il **SERA fil bioactive filtro esterno** lavora in modo affidabile. Garantiamo i nostri prodotti esenti da difetti esclusivamente nell'ambito delle disposizioni di legge a partire dalla data di acquisto.

Garantiamo la completa assenza di difetti al momento della consegna. Se, con un uso conforme, dovessero verificarsi normali segni di usura e di consumo, questo non rappresenta un difetto. In questo caso sono esclusi anche i diritti di garanzia. Questo si riferisce in particolare all'unità rotore (rotore, asse, cuscinetto), ai materiali filtranti e ai tubi.

In caso di difetti vi consigliamo di rivolgervi innanzitutto al negoziante presso il quale avete acquistato il prodotto, che sarà in grado di valutare se il caso rientra nella garanzia. In caso di invio diretto a noi dovremo inevitabilmente addebitarvi i relativi costi.

Ogni nostra responsabilità è limitata e non include il non attenersi intenzionalmente alle informazioni per l'uso e la grave negligenza. Solo in caso di lesioni a persone, danni alla salute e morte e in presenza di violazione degli obblighi contrattuali sostanziali rispondiamo secondo la legge sulla garanzia dei prodotti, **SERA** garantisce anche in caso di negligenza lieve. In questo caso la responsabilità è limitata all'entità dei danni tipici prevedibili in base al contratto di vendita.

**Importato da: SERA Italia s.r.l., Via Gamberini 110  
40018 San Pietro in Casale (BO)**

# SERA Biotop Cube 130 XXL

## E Instrucciones de montaje y uso

Léalas atentamente en su totalidad.

Nos alegramos de que se haya decidido por un acuario completo de **SERA** con un diseño moderno. El cristal de frontal convexo cubre tres lados en una sola pieza y ofrece la mejor vista del acuario. La mayor profundidad en comparación con los acuarios rectangulares proporciona una gran variedad de posibilidades de diseño para recrear paisajes subacuáticos como los de la naturaleza.

El acuario se entrega con todo el equipamiento técnico necesario. El resto queda en manos de su creatividad y fantasía.

### 1. Indicaciones generales

- Lea primero las instrucciones de uso atentamente en su totalidad y compruebe que su acuario de **SERA** está completo.
- Desconecte todos los equipos sumergidos en el acuario separando el cable de la toma eléctrica antes de manipular el acuario.
- Es normal que se produzcan ligeros cambios de color a causa de la radiación lumínica (sobre todo por la luz UV). No lo coloque bajo la acción directa de la luz solar.

El acuario está embalado de forma óptima. Sin embargo, a causa de los trayectos de transporte largos, pueden producirse daños, como en todos los artículos de cristal. Por este motivo, compruebe si el cristal está intacto.

### 2. Contenido del paquete

#### Acuario con cristal frontal convexo (figura 1.1)

Cristal biselado y pulido

Contenido: aprox. 130 litros

Medidas: An 51 cm x Alt 66,5 cm x F 57 cm

#### Cubierta para acuario (figura 1.2) con

- 2 lámparas para acuario T5 PL-24 W (1.2.1)  
Luz diurna que no afecta a los colores
- 2 ventiladores para refrigerar la electrónica (1.2.2)
- Tapa para alimentación incorporada (1.2.3)
- Aberturas para conexión de refrigeración y accesorios (1.2.4)

**Filtro exterior SERA fil bioactive 130 (figura 3)**, véanse las instrucciones de uso siguientes

**SERA calentador 150 W (figura 1.3)**

### 3. Montaje y funcionamiento

En caso necesario, monte primero el armario inferior (no incluido en el paquete). Para ello tenga en cuenta las instrucciones de uso del armario inferior.

#### Emplazamiento

Coloque el acuario de **SERA** en un lugar adecuado. En función del tipo de estructura interior, el acuario puede llegar a pesar hasta 200 kg. Por este motivo, el lugar de emplazamiento debe ser absolutamente plano (se recomienda usar un nivel de burbuja para equilibrarlo). Naturalmente, cerca del acuario debería haber una toma eléctrica. Si ha comprado el acuario sin armario inferior y lo coloca sobre un mueble que ya posee, éste debe ser capaz de soportar el peso correspondiente. El acuario no se debería colocar nunca junto a una ventana por la que entre radiación solar directa. Demasiado sol tiene como resultado no sólo un mayor calentamiento, sino que también puede causar floraciones de algas. El **SERA Biotop Cube 130 XXL** dispone de un marco inferior de seguridad pegado de forma fija. Coloque el acuario con el marco inferior directamente sobre el armario. No utilice ninguna base adicional.

#### Opciones

**Refrigeración:** en caso de que en verano la temperatura ambiente sobrepase los 30 °C (86 °F), se puede conectar un sistema de refrigeración a través del **filtro exterior SERA fil bioactive**.

#### Aviso de seguridad

El acuario sólo se debe transportar estando vacío.

#### Cubierta para acuario (figura 2)

##### Abrir o abatir hacia atrás la cubierta para acuario

Puede abrir la cubierta de forma normal hacia arriba y fijarla con barras de soporte (2.4/2.5) o abatirla hacia atrás (2.6 – 2.8), lo que se recomienda para trabajos de mayor envergadura.

Si desea abatir la cubierta, empújela hacia atrás hasta el punto de enganche (2.6). Entonces puede abatirla hacia atrás (2.7) de forma sencilla y segura y queda fijada en la guía en posición vertical detrás del acuario (2.8).

##### Montaje de la cubierta para acuario

###### Retirar la cubierta

Desprenda el tope (1.2.5) situado en la parte inferior de la cubierta usando un destornillador de estrella desde la parte superior. Ahora tire de la cubierta hacia delante hasta que los dos salientes de sujeción (2.2) hayan salido de las guías. Si abre la tapa para alimentación es más fácil tirar de la cubierta. Ahora retire la cubierta.

###### Colocar la cubierta

Coloque la cubierta sobre el acuario de modo que sobresalga unos 5 cm por la parte delantera. Ahora empuje la cubierta hacia atrás (2.3) de modo que los salientes de sujeción (2.2) queden encajados en las guías en ambos lados. A continuación vuelva a fijar el tope (1.2.5). Abata la cubierta una vez hacia atrás para comprobar el funcionamiento (2.6 – 2.8).

## Iluminación en la cubierta para acuario

La cubierta viene equipada con dos lámparas del tipo T5 PL-24 W (luz diurna, 1.2.1). A ser posible, utilice siempre este tipo de lámparas, que tienen una vida útil de aproximadamente 1 año (en función del tiempo de iluminación diario). La cubierta contiene 2 ventiladores integrados (1.2.2) que extraen hacia arriba el calor que se produce en la unidad de iluminación. Los tubos fluorescentes se pueden controlar mediante dos interruptores. El interruptor de la derecha (2.10) es el interruptor principal. Con él se enciende la primera lámpara y los dos ventiladores. Mediante el segundo interruptor (2.9) se puede encender o apagar la segunda lámpara. Si se acciona el interruptor principal (2.10) estando encendida la segunda lámpara, ésta también se apagará y se volverá a encender al volver a accionar este interruptor. Sin embargo, la segunda lámpara sólo se enciende si el interruptor principal está encendido y no puede funcionar por sí sola.

Cuando todo esté correctamente instalado y funcione, podrá empezar a decorar su acuario. En el folleto de SERA "Acuarios de ensueño" encontrará muchas propuestas para la creación de acuarios de biotopo.

## Calentador (figura 1.3)

Saque el SERA termocalentador para acuario del embalaje adjunto y colóquelo en el acuario siguiendo las instrucciones de uso correspondientes. Haga pasar el cable de alimentación eléctrico hacia el exterior por una de las dos aberturas situadas en el borde trasero de la cubierta (1.2.4) o por las aberturas situadas en el lateral del acuario.

## Avisos de seguridad

- La cubierta para acuario sólo se debe utilizar con el SERA Biotop Cube 130 XXL.
- Antes de realizar cualquier trabajo en la cubierta o en el acuario debe desconectar todos los cables de las tomas eléctricas.
- En caso de cualquier daño o defecto en la propia cubierta o en la alimentación eléctrica se debe desconectar la cubierta para acuario de la red eléctrica inmediatamente y no se debe volver a poner en funcionamiento.
- La cubierta para acuario sólo se debe utilizar totalmente montada (con tubos fluorescentes montados T5, PL-24 W). Sólo está autorizado el uso de tubos fluorescentes especiales para acuarios.

## Cambio de los tubos fluorescentes (1.2.1)

Desconecte el cable de la red eléctrica antes de cambiar un tubo fluorescente.

Retire la cubierta del acuario (véase "Retirar la cubierta") y colóquela con la parte inferior hacia arriba sobre una base blanda. Suelte los tornillos del cristal protector y retire el cristal protector. Preste atención a no dañar la junta de goma.

Tire ligeramente de los tubos para sacarlos del portálamparas. A continuación extraiga los tubos del soporte. Inserte los nuevos tubos en el soporte hasta que queden encajados y vuelva a colocarlos en los portálamparas.

**Atención:** por favor, ocúpese apropiadamente de los tubos fluorescentes rotos de acuerdo con las disposiciones locales de eliminación de basuras.

## Recomendaciones

Cambie los tubos fluorescentes por tubos nuevos a más tardar 1 año de funcionamiento. Cambie el cebador al mismo tiempo. Apúntese la fecha del cambio en la parte correspondiente del embalaje del tubo fluorescente y conserve el recorte del embalaje.

## Advertencia

1. Conviene vigilar a los niños para asegurarse de que no juegan con el aparato.
2. Este aparato no está previsto para que lo utilicen personas (incluso niños) cuya capacidad física, sensorial o mental esté disminuida, o personas sin experiencia o conocimientos, excepto si pueden recibir a través de una persona responsable de su seguridad una vigilancia adecuada o instrucciones previas relativas a la utilización del aparato.
3. Si el cable de alimentación está dañado, debe ser reemplazado por el fabricante, su servicio posventa o personas con una cualificación similar para evitar peligros.

## Eliminación del equipo:

**¡Los aparatos usados no pueden eliminarse con la basura doméstica!**

En caso de que el equipo ya no se pueda utilizar, todo consumidor está obligado por ley a eliminar los aparatos usados de forma separada de la basura doméstica, por ejemplo llevándolos a un centro de recogida de su municipio o barrio. De esta manera se garantiza que los aparatos usados se procesen adecuadamente y que se puedan evitar consecuencias negativas para el medio ambiente.



Por este motivo, los aparatos eléctricos están marcados con este símbolo:

## Garantía:

Si se tienen en cuenta las instrucciones de uso, la cubierta para acuario SERA Biotop Cube 130 XXL funciona de forma fiable. Nuestra responsabilidad por la ausencia de fallos de nuestros productos se circunscribe única y exclusivamente al marco estipulado por la normativa legal a partir de la fecha de compra.

Nos responsabilizamos de la completa ausencia de fallos en el momento de la entrega. Si debido al empleo conforme con el uso adecuado se presentan señales normales de desgaste o de uso, esto no constituye defecto alguno. En este caso quedan también excluidas las prestaciones de garantía legal. Esto se refiere especialmente a los tubos fluorescentes y los cebadores. Le recomendamos que, en caso de detectar un defecto en el equipo, se dirija primero al comercio especializado donde haya adquirido el aparato. Allí podrán evaluar si realmente se trata de un caso de garantía. Si nos envía el aparato sin consultar, tendremos que facturarle los costes innecesarios que nos haya ocasionado esta acción.

La responsabilidad que nos pueda tocar por incumplimiento de contrato se limita a los daños debidos a culpa intencional y a negligencia grave. **SERA** incurre en responsabilidad por negligencia leve sólo en caso de faltas que atenten contra la vida, la integridad física y la salud o por infracciones relativas a obligaciones esenciales del contrato y en aquellos casos en los que la Ley de responsabilidad por productos defectuosos prescriba una responsabilidad ineludible. En el supuesto citado, el alcance de nuestra responsabilidad se limita a la indemnización de los daños previsibles por el tipo de contrato.

**Datos técnicos:**

**Sólo para corriente alterna 220 – 240 V ~ 50 Hz**

Para tubos fluorescentes T5, PL-24 W  
¡No se puede utilizar debajo del agua!  
¡Sólo está autorizada para el uso en salas con una humedad ambiental máxima del 70%!



# Filtro exterior SERA fil bioactive 130

## Información para el usuario

Léala atentamente en su totalidad.

Con esta última generación de filtros exteriores para acuarios, **SERA** asegura un agua cristalina, biológicamente limpia y de calidad constante. Al estar equipado con el medio de filtrado único **SERA siporax** (270 m<sup>2</sup> de superficie por litro) y con **SERA filter biostart**, el filtro se activa biológicamente de inmediato tras ponerse en funcionamiento. Los **filtros exteriores SERA fil bioactive** son fáciles de poner en funcionamiento y de limpiar. Se caracterizan por su reducido consumo de energía, funcionamiento silencioso y larga vida útil.

### 1. Depuración del agua como en la naturaleza

En el prefiltrado mecánico a través de vellón para filtrado de alta calidad **SERA** se retienen las partículas gruesas. En el filtrado biológico mediante microorganismos que sigue a continuación se descomponen sustancias nocivas como amonio, nitrito y nitrato. Sólo mediante la coordinación perfecta entre el filtrado mecánico y el biológico, como ocurre con estos nuevos sistemas de filtrado extremadamente potentes, se garantiza agua clara a largo plazo sin invertir demasiado esfuerzo en su cuidado.

### Aviso de seguridad

**¡Antes de realizar cualquier tipo de trabajo en el filtro o en el acuario, desconecte el enchufe de la red eléctrica!**

### 2. Contenido del paquete (figura 3)

- 3.1 Válvula multifuncional
  - Conexión para tubo
  - Entrada y salida de agua girable
  - Palanca combinada para regular el flujo de agua y para el cierre rápido del agua
- 3.2 Cabeza del filtro
  - Bomba y cable
  - Bomba de succión para un arranque fácil y cómodo
  - Asa abatible para un transporte sencillo
  - Cierres de clip

- 3.3 Vellón para filtrado (3.3.1) y esponja filtrante (3.3.2) para el filtrado mecánico
- 3.4 Recipientes para medios de filtrado
  - Extraíbles por separado
  - Asas abatibles para sacarlos y limpiarlos con facilidad
- 3.5 Medio de filtrado **SERA siporax** para el filtrado biológico
- 3.6 Cámara de filtrado con
  - pies de goma para proporcionar estabilidad y reducir los ruidos
  - cierres
- 3.7 Tubo curvado de salida
- 3.8 Pieza de unión (manguito)
- 3.9 Codo de 90°
- 3.10 Tubo perforado
- 3.11 Tapón
- 3.12 Salida de agua (alternativa al tubo perforado)
- 3.13 Tubo curvado de succión
- 3.14 Cesta de succión
- 3.15 Ventosas
- 3.16 2 tubos flexibles, cada uno de 150 cm de longitud
- 3.17 **SERA filter biostart** con enzimas y bacterias de limpieza para la eliminación biológica inmediata de sustancias perjudiciales
- 3.18 Medio de filtrado **SERA siporax** de 1 litro con un rendimiento de filtrado 34 veces superior en comparación con la misma cantidad de un material de filtrado cerámico convencional

### 3. Montaje y funcionamiento (figura 4)

#### Montaje

Los **filtros exteriores SERA fil bioactive** vienen premontados a excepción de unas pocas maniobras.

- a Introduzca la válvula multifuncional (4.1) en la escotadura de la cabeza del filtro (4.2) con la palanca combinada (4.3) en sentido hacia el clip y presione la palanca combinada hacia abajo.



b Empuje de manera que las conexiones de entrada y salida de agua (4.4) se introduzcan en los tubos flexibles y atornille las tuercas sobre los extremos de los tubos flexibles hasta que éstos queden bien sujetos.

### Puesta en marcha y activación biológica

c Determine primero el emplazamiento del filtro. El filtro debe estar más bajo que el acuario, por ejemplo en un armario bajo el acuario (1).

d Para abrir el filtro, tire hacia arriba de la palanca combinada (4.5) que hay en la válvula multifuncional, con lo que se cierran las válvulas de los tubos flexibles. Ahora quite la válvula multifuncional con ambos tubos flexibles de la cabeza del filtro (no doble los tubos flexibles).

e Abra a continuación los cierres grandes de clip (4.6) y haga palanca para sacarlos de su anclaje. Ahora abra los cierres pequeños de clip (4.7) y separe la cabeza del filtro (4.8) de la cámara de filtrado sosteniéndola por los cierres pequeños de clip. Deposite la cabeza del filtro sobre una base blanda para evitar dañar las juntas.

f Ahora puede sacar los diferentes recipientes para medios de filtrado por las asas (4.9). Los recipientes para medios de filtrado están equipados para la descomposición biológica óptima. Así pues tenga en cuenta que el flujo de agua se realice de arriba hacia abajo. Medios de prefiltrado – el vellón para filtrado (3.3.1) y la esponja para filtrado (3.3.2) – están colocados por tanto arriba y los medios biológicos, como **SERA siporax** (3.5), abajo.

Antes de su utilización, enjuague varias veces el vellón para filtrado **SERA** (3.3.1) y la esponja para filtrado **SERA** (3.3.2) con agua caliente del grifo sin utilizar productos de limpieza.

Si el grado de suciedad del agua del acuario es elevado, es recomendable colocar la esponja filtrante negra por encima del vellón para filtrado blanco para evitar que éste se sature con demasiada rapidez.

g El medio de filtrado **SERA siporax** se incluye por separado. Abra la bolsa y lave el **SERA siporax**. Para ello, lo mejor es utilizar agua de acuario acondicionada (por ejemplo, con **SERA aquatan**). De esta manera, se neutralizan las sustancias perjudiciales que están presentes en el agua del grifo y que resultan peligrosas para los microorganismos. No volver a introducir en el acuario el agua utilizada para el lavado. Ahora introduzca **SERA siporax** (3.5) en el recipiente de medios de filtrado.

h Ahora **SERA siporax** se activa biológicamente. Para ello vierta gota a gota **SERA filter biostart** (3.17) sobre el **SERA siporax** húmedo.

i Coloque de nuevo los recipientes para medios de filtrado equipados. Preste especial atención a que los recipientes estén apilados con precisión. Si los recipientes para medios de filtrado no están correctamente encajados entre sí, no podrá cerrarse el filtro. Preste atención a que todas las juntas de los recipientes para medios de filtrado estén bien encajadas para evitar "atajos" de la corriente de agua. Llene la cámara de filtrado con agua de acuario correspondientemente preparada (por ejemplo, con **SERA aquatan**).

La cámara de filtrado se puede llenar con agua del acuario hasta un máximo de 4 cm por debajo del borde obturador, de lo contrario, el agua en exceso saldrá por la cámara de filtrado, al colocar la cabeza del filtro.

j Vuelva a poner la cabeza del filtro. Tenga en cuenta que la junta de la cabeza esté recta y que no presente ondulaciones. A continuación cierre primero los cierres pequeños de clip y después los cierres grandes de clip.

k Introduzca de nuevo la válvula multifuncional (4.1) en el filtro y presione la palanca combinada (4.5) hacia abajo. De esta forma se han abierto las válvulas del tubo flexible.

l Haga pasar el tubo curvado de succión (3.13) hasta la mitad a través de la abertura derecha situada en el borde trasero de la cubierta (5.1) del **SERA Biotop Cube 130 XXL**. Acople la cesta de succión (3.14) en el tubo curvado de succión (3.13). Empalme el tubo flexible con la conexión para tubo en el lado "IN" (4.1) con el tubo curvado de succión.

m Haga pasar el tubo curvado de salida (3.7) hasta la mitad a través de la abertura izquierda del borde trasero de la cubierta (5.2). Ahora empalme el tubo perforado (3.10) con la pieza acodada de 90° (3.9) y ésta con el tubo curvado de salida (3.7). Para ello, utilice las piezas de unión (3.8). Cuelgue la pieza tubular resultante en el acuario al lado del tubo curvado de succión (5.2). Empalme el tubo flexible de la conexión para tubo "OUT" (4.1) en el tubo curvado de salida (3.7). Puede prolongar el tubo perforado (3.10) con la segunda pieza. Cierre el tubo perforado con el tapón (3.11). Puede fijar los tubos rígidos y flexibles en los cristales del acuario por medio de las ventosas (3.15). Gire el tubo perforado de modo que quede en posición paralela al lado izquierdo del acuario.

n Cuando todos los empalmes estén fijos, conecte el enchufe a la toma eléctrica. Si el filtro no empieza a bombear agua, pulse el botón (4.10) hasta que fluya una pequeña corriente de agua. El resto de aire de la caja del filtro se irá bombeando hacia el exterior con el tiempo.

### 4. Limpieza y mantenimiento

El filtro es la estación depuradora biológica de su acuario. Los productos de limpieza domésticos destruyen casi todas las bacterias de limpieza. Como consecuencia, las sustancias nocivas no se descomponen durante varias semanas. Los seres vivos del acuario corren grave peligro. La adición de **SERA bio nitrivec después de limpiar el filtro** acelera la (nueva) formación de una densa capa de bacterias en los medios de filtrado biológicos. En el transcurso de una limpieza del filtro se deberían comprobar también los tubos flexibles y el rotor, y limpiar en caso necesario.

a Se denomina "limpiar" en relación con los medios de filtrado sólo al aclarado energético con agua templada del grifo preparada (o con agua de acuario). Lo mejor es lavar los medios de filtrado en un cubo. Para ello también puede utilizar el agua del cambio de agua. El cubo no tiene que haber estado en contacto jamás con productos de limpieza.

b Los medios de filtrado mecánicos **SERA** vellón para filtrado y **SERA** esponja para filtrado tienen que limpiarse semanalmente en función de la cantidad de peces. En caso de que haya mucha suciedad, deberán utilizarse medios de filtrado de recambio.

c La limpieza del filtro o de los medios de filtrado biológicos debería llevarse a cabo sólo cuando sea realmente necesario. Esta necesidad puede reconocerse en que el flujo de agua ha disminuido notablemente. En tal caso siempre se limpia o se cambia sólo una parte de los medios de filtrado biológicos (véase 4a), nunca todos al mismo tiempo. Si no quiere esperar hasta que el caudal de agua disminuya con claridad, puede limpiar los medios de filtrado biológicos en los siguientes intervalos:

Cantidad normal de peces: cada 3 – 4 meses

Cantidad óptima de peces: cada 6 – 12 meses

La cámara de filtrado y los recipientes para medios de filtrado se lavan con agua corriente del grifo sin utilizar productos de limpieza. Si el filtro se obstruye con más frecuencia que cada 6 – 9 meses, es posible que el filtro del acuario sea demasiado pequeño para la cantidad de peces que se tiene.

d Limpiar o sustituir la unidad de rodadura (figura 6)

1) Desensosque la tapa de la cámara del rotor y retírela (6.1).

2) Saque con cuidado el rotor de la cámara (6.2).

3) A continuación también se puede extraer el eje. Antes retire el casquillo de goma del rotor (6.2.1). Limpie los tubos vacíos (6.2.2) de la cabeza del filtro y del rotor con un cepillo para botellas. **Si se produjeran daños en el eje, el rotor o en los casquillos de goma, deberán sustituirse para evitar otros daños derivados.**

Al finalizar los trabajos vuelva a montar el filtro en el orden inverso.

### Avisos de seguridad

- Evitar daños por agua: para asegurarse de que las conexiones de los tubos flexibles sean 100% estancas, se recomienda observar el filtro durante los primeros días tras la instalación.
- El **filtro exterior SERA fil bioactive** debe colocarse en un lugar seguro y seco por debajo del nivel del agua. No está permitido colocarlo más de 1,5 m por debajo del nivel del agua.

- No se debe sumergir en agua.
- Sólo está permitido su uso en espacios cerrados.
- Jamás lo ponga en funcionamiento sin flujo de agua o con un caudal insuficiente.
- **Sobre todo, al realizar trabajos en el acuario (o en el agua del acuario) o en el SERA fil bioactive, desenchufe éste y cualquier otro aparato eléctrico de la red eléctrica.**
- Proteja el enchufe de la humedad y de las gotas de agua.
- Sólo está permitido para los usos previstos descritos.
- La temperatura del agua no debe ser superior a 35 °C (95 °F).
- Asegúrese en todo momento de que haya fácil acceso al enchufe del aparato conectado.
- **Los daños en el cabezal del motor, en el cable o en el enchufe no son susceptibles de reparación.** En tal caso, el filtro deberá desconectarse inmediatamente de la corriente y no podrá seguir funcionando. Esto también se aplica cuando se hayan realizado modificaciones en dichas piezas. Dichos daños no pueden repararse ni arreglarse. En caso de daños o pérdidas en la cámara de filtrado, en las juntas o en las piezas por las que pasa el agua, se deberá desmontar y reparar el filtro de inmediato.
- El circuito al que está conectado el **SERA fil bioactive** debe asegurarse con un interruptor de corriente por defecto (interruptor RCD, 30 mA).

### Advertencia

1. Conviene vigilar a los niños para asegurarse de que no juegan con el aparato.
2. Este aparato no está previsto para que lo utilicen personas (incluso niños) cuya capacidad física, sensorial o mental esté disminuida, o personas sin experiencia o conocimientos, excepto si pueden recibir a través de una persona responsable de su seguridad una vigilancia adecuada o instrucciones previas relativas a la utilización del aparato.
3. Si el cable de alimentación está dañado, debe ser reemplazado por el fabricante, su servicio posventa o personas con una cualificación similar para evitar peligros.

### Lista de problemas

Problema	Posibles causas	Ayuda/solución
El filtro no bombea	Demasiado aire en el filtro	Accionar la palanca de la bomba o abrirla en caso necesario, y llenar 3/4 con agua de acuario
	No hay corriente	Conectar a la corriente
	El rotor no gira	Quitar la cabeza del filtro y limpiar
	La válvula de salida no está abierta	Mover la palanca combinada (4.5)
El nivel de bombeo es muy reducido	Demasiado aire en el filtro	Accionar la palanca de la bomba (4.10)
	Filtro obstruido	Limpiar el filtro o cambiar los medios de filtrado

## Recomendaciones

- Asegure adicionalmente todas las conexiones de tubo flexible con abrazaderas de tubo flexible INOX.
- Sostenga siempre el filtro sujetándolo por la base. Nunca lo levante por la cabeza del filtro, sus piezas adosadas o sus conexiones de tubo flexible.
- Cambie todos los tubos flexibles y la junta de la cabeza del filtro cada dos años. Engrase la junta de la cabeza del filtro con vaselina técnica cada vez antes de cerrar el filtro.
- Coloque el filtro en una cubeta de plástico adecuada. Coloque también un lazo de los tubos flexibles y del cable en la cubeta (lazo de goteo). De esta forma evitará daños por el goteo de agua.

## Datos técnicos:

Sólo para corriente alterna 220 – 240 V ~ 50 Hz

Modelo:	130
Tamaño máx. del acuario:	130 l
Cantidad máx. de caudal:	300 l/h
Potencia:	11 W
Recipientes para medios de filtrado:	2
Medidas (ancho x alto x fondo):	223 x 304 x 223 mm



## Piezas de repuesto y accesorios

Bomba de aspiración completa	(N° de art. 30620)
Rotor incl. eje y cojinete	(N° de art. 30623)
Tapa para el rotor	(N° de art. 30624)
Cierres de clip para el colector de filtrado	(N° de art. 30625)
Válvula multifuncional	(N° de art. 30626)
Tuercas de racor para conexiones de tubo flexible	(N° de art. 30627)
Asa de transporte	(N° de art. 30628)
Vellón para filtrado, blanco	(N° de art. 30630)
Esponja para filtrado, negra	(N° de art. 30631)
Recipiente para medios de filtrado pequeño	(N° de art. 30634)
Cabeza de filtro completo	(N° de art. 30636)
Junta de cabeza de filtro	(N° de art. 30637)
SERA siporax 290 g	(N° de art. 08472)
SERA filter biostart 50 ml	(N° de art. 03795)

## Eliminación del equipo:

**¡Los aparatos usados no pueden eliminarse con la basura doméstica!**

En caso de que el equipo ya no se pueda utilizar, todo consumidor está obligado por ley a eliminar los aparatos usados de forma separada de la basura doméstica, por ejemplo llevándolos a un centro de recogida de su municipio o barrio. De esta manera se garantiza que los aparatos usados se procesen adecuadamente y que se puedan evitar consecuencias negativas para el medio ambiente.



Por este motivo, los aparatos eléctricos están marcados con este símbolo:

## Garantía:

Si el usuario se atiene al modo de uso descrito en la información, el filtro exterior SERA fil bioactive tiene un funcionamiento fiable. Nuestra responsabilidad por la ausencia de fallos de nuestros productos se circunscribe única y exclusivamente al marco estipulado por la normativa legal a partir de la fecha de compra.

Nos responsabilizamos de la completa ausencia de fallos en el momento de la entrega. Si debido al empleo conforme con el uso adecuado se presentan señales normales de desgaste o de uso, esto no constituye defecto alguno. En este caso quedan también excluidas las prestaciones de garantía legal. Esto se refiere especialmente a la unidad de rodadura (rotor, eje, cojinete), a los medios de filtrado y a los tubos flexibles.

Le recomendamos que, en caso de detectar un defecto en el equipo, se dirija primero al comercio especializado donde haya adquirido el aparato. Allí podrán evaluar si realmente se trata de un caso de garantía. Si nos envía el aparato sin consultar, tendremos que facturarle los costes innecesarios que nos haya ocasionado esta acción.

La responsabilidad que nos pueda tocar por incumplimiento de contrato se limita a los daños debidos a culpa intencional y a negligencia grave. SERA incurre en responsabilidad por negligencia leve sólo en caso de faltas que atenten contra la vida, la integridad física y la salud o por infracciones relativas a obligaciones esenciales del contrato y en aquellos casos en los que la Ley de responsabilidad por productos defectuosos prescriba una responsabilidad ineludible. En el supuesto citado, el alcance de nuestra responsabilidad se limita a la indemnización de los daños previsibles por el tipo de contrato.

# SERA Biotop Cube 130 XXL

## P Instruções para a montagem/utilização

Por favor leia atentamente as seguintes instruções.

Para nós é uma satisfação que tenha decidido adquirir um aquário completo da **SERA** que possui um design moderno. O vidro tridimensional inclinado oferece uma excelente visão do aquário. Visto que o fundo é maior do que nos aquários de formato quadrado, há mais opções de decoração, ou seja, para criar paisagens subaquáticas. Do ponto de vista técnico, o aquário está completamente equipado, e o resto fica por conta da sua criatividade e fantasia.

### 1. Indicações gerais

- Primeiro leia as instruções na totalidade e com muita atenção e verifique se o seu aquário **SERA** está completo.
- Por favor, desligue todos os aparelhos submersos, retirando a ficha da corrente, antes de meter a mão no aquário.
- Ligeiras modificações das cores através de raios de luz (sobretudo luz UV) são normais. Não colocar à luz solar directa.

O aquário está perfeitamente embalado. No entanto, devido a longos percursos de transporte, é possível que tenham ocorrido danos de transporte, tal como no caso de outros artigos de vidro. Por este motivo, pedimos-lhe que verifique se o vidro está intacto.

### 2. O conjunto inclui

#### Aquário com vidro frontal convexo (figura 1.1)

Vidro polido

Volume aprox. 130 litros

Dimensões: comp. 51 cm x alt. 66,5 cm x larg. 57 cm

#### Tampa para aquário (figura 1.2) com

- 2 tubos fluorescentes para aquário T5, PL-24 W cada um (1.2.1)  
luz do dia com coloração neutra
- 2 ventiladores para arrefecer os aparelhos electrónicos (1.2.2)
- tampa integrada para o alimento (1.2.3)
- aberturas para a ligação da refrigeração e acessórios (1.2.4)

**Filtro exterior SERA fil bioactive 130 (figura 3)**, veja as seguintes instruções para utilização

#### **SERA aquecedor 150 W (figura 1.3)**

### 3. Montagem e funcionamento

Dado o caso, primeiro monte o armário de suporte (o armário de suporte não está incluído na embalagem). Para isso, tenha em conta as instruções do armário de suporte.

#### Localização

Coloque o aquário **SERA** num local adequado. Dependendo da construção interior, o aquário pesará até 200 kg. Por isso, o local da colocação deve ser absolutamente plano (de preferência utilize um nível de água para contrabalançar). Naturalmente, deveria existir uma tomada de corrente perto do aquário. Caso tenha comprado o aquário sem móvel de suporte e o queira colocar num móvel já disponível, este móvel deverá ter a respectiva capacidade de carga. O aquário nunca deve ser montado numa janela que apanhe muito sol. Demasiado sol aquecerá mais a água e promoverá o crescimento de algas. O **SERA Biotop Cube 130 XXL** tem uma moldura de segurança colada no fundo. Coloque o aquário com a moldura directamente em cima do armário. Não utilize bases adicionais.

#### Opções

**Refrigeração:** Caso a temperatura ambiente ultrapasse o nível de 30 °C (86 °F) no verão, pode-se instalar um sistema de refrigeração por meio do **filtro exterior SERA fil bioactive**.

#### Precaução de segurança

O aquário só pode ser transportado vazio.

#### Tampa para aquário (figura 2)

##### Abrir a tampa do aquário para cima ou para trás

Pode-se abrir a tampa puxando-a para cima e fixá-la com os suportes (2.4/2.5), ou puxá-la posicionando-a na parte de trás (2.6 – 2.8), o que é recomendável no caso de trabalhos mais intensos.

Se quer abrir a tampa para trás, empurre a tampa para trás até ao ponto de encaixe (2.6). Depois a tampa pode-se virar para trás facilmente e com segurança (2.7) e encontra-se atrás do aquário, na posição vertical e presa no guilamento (2.8).

##### Montagem da tampa para aquário

###### Retirar a tampa

Desaparafuse as travas (1.2.5) que estão situadas abaixo da tampa pela parte de cima utilizando uma chave de fendas. Puxe a tampa para frente até que os dois suportes (2.2) soltem-se dos guilamentos. Torna-se mais fácil puxar a tampa se a janela para colocar o alimento estiver aberta. Agora retire a tampa.

###### Posicionar a tampa

Ponha a tampa em cima do aquário, deixando sobrar uns 5 cm na parte da frente. Agora empurre a tampa para trás (2.3), encaixando os suportes (2.2) nos dois lados dos guilamentos. Fixe novamente as travas (1.2.5). Para controlar, abra a tampa e puxe-a totalmente para trás (2.6 – 2.8).

## Iluminação na tampa para aquário

A tampa já está equipada com duas lâmpadas do tipo T5 PL-24 W (daylight, 1.2.1). Se possível, utilize sempre este tipo de lâmpadas, o qual apresenta uma duração de aproximadamente 1 ano (dependo da duração da iluminação diária). A tampa contém 2 ventiladores integrados (1.2.2), que conduzem para cima o calor que se origina na unidade de iluminação. As lâmpadas podem ser accionadas por meio de dois interruptores. O botão direito (2.10) é o interruptor eléctrico principal que acende a primeira lâmpada e os dois ventiladores. Com o segundo interruptor (2.9) liga-se e desliga-se a segunda lâmpada. Caso accione o interruptor eléctrico principal (2.10) enquanto a segunda lâmpada estiver acesa, isto fará com que esta lâmpada se apague e se acenda depois que o interruptor for accionado novamente. A segunda lâmpada só funciona se o interruptor eléctrico principal estiver ligado e não funciona de forma independente.

Caso tudo tenha sido instalado perfeitamente e esteja a funcionar bem, pode-se iniciar com a decoração do aquário. No prospecto da **SERA** chamado "Aquários dos Sonhos" há sugestões de decoração para os aquários biótopo.

## Aquecedor (figura 1.3)

Retire o **SERA aquecedor com termóstato para aquário** da embalagem e instale-o de acordo com as instruções para utilização no aquário. Passe o cabo eléctrico por um dos orifícios nos cantos traseiros da tampa (1.2.4) ou pelos orifícios laterais.

## Precauções de segurança

- A tampa para aquário só pode ser posta em funcionamento no **SERA Biotop Cube 130 XXL**.
- Desligue todas as fichas da corrente antes de qualquer intervenção na tampa ou no aquário.
- No caso de qualquer tipo de estragos ou danos na própria tampa ou no abastecimento de electricidade, a tampa deve ser desligada da corrente imediatamente e não deve ser posta novamente em funcionamento.
- A tampa do aquário só deve ser posta em funcionamento se estiver montada por completo (com os tubos fluorescentes – T5, PL-24 W cada um – colocados). Só são apropriados tubos fluorescentes especiais para aquários.

## Substituir os tubos fluorescentes (1.2.1)

Desligue a ficha da corrente antes de substituir um tubo fluorescente.

Retire a tampa do aquário (veja "Retirar a tampa") e coloque a tampa com a parte inferior para cima sobre uma base macia. Solte os parafusos do vidro de protecção e retire-o. Tome cuidado para que o vedante de borracha não seja danificado.

Puxe ligeiramente as lâmpadas das conexões, de tal modo que estas apenas se soltem das conexões. Depois retire as lâmpadas do suporte. Introduza as novas lâmpadas no suporte, até que estas encaixem e ponhas novamente nas conexões.

**Atenção:** Deite os tubos fluorescentes velhos ou partidos nos contentores de lixo adequados, conforme indicações dos serviços de limpeza locais.

## Recomendações

Substitua cada tubo fluorescente por um novo, o mais tardar após 1 ano de funcionamento. Ao mesmo tempo substitua o arrancador. Aponte a data da substituição na parte respectiva da embalagem do tubo fluorescente e guarde a parte da embalagem.

## Advertência


1. As crianças devem ser atentamente observadas, para assegurar que não brincam com o aparelho.
2. O aparelho não está destinado à utilização por pessoas (incluindo crianças) com limitadas capacidades físicas, sensoriais e mentais, ou com falta de experiência e conhecimentos, a não ser que sejam observadas e, no que diz respeito à utilização do aparelho, ensinadas por uma pessoa responsável pela sua segurança.
3. Caso o cabo da corrente esteja danificado, terá que ser substituído pelo fabricante, pela sua agência de serviços, ou por pessoas com semelhante qualificação, para evitar perigos.

## Eliminação do aparelho:

### Os aparelhos usados não se podem eliminar com o lixo doméstico!

No caso que o aparelho já não se possa utilizar, todos os consumidores são obrigados por lei a eliminar **aparelhos usados separadamente do lixo doméstico**, por exemplo entregando-os no depósito central do município ou do bairro. Deste modo garante-se que os aparelhos usados sejam devidamente reciclados, evitando consequências negativas para o meio ambiente.

Por este motivo os aparelhos

eléctricos estão marcados com este símbolo: 

## Garantia:

A **tampa para aquário do SERA Biotop Cube 130 XXL** funcionará sem problemas se respeitadas as instruções para utilização. Assumimos a responsabilidade que os nossos produtos estão isentos de defeitos exclusivamente no âmbito das determinações legais a partir da data da compra.

Assumimos a responsabilidade que os produtos estão isentos de defeitos no momento da entrega. Se após uma utilização adequada se manifestarem os sintomas normais de desgaste, isto não representa um defeito. Neste caso, são excluídos os direitos da garantia. Isto refere-se sobretudo aos tubos fluorescentes e ao arrancador.

Em todos os casos de defeitos, recomendamos-lhe que se dirija primeiro ao seu fornecedor especializado, onde comprou o aparelho. Pois ele pode avaliar se realmente se trata de um caso de garantia. Se nos enviar o aparelho, temos que por os custos que resultaram desnecessariamente em conta.

Qualquer responsabilidade devida à transgressão do contrato, limita-se a acções propositadas e a negligência grave. Só no caso de ferimento de vidas, do corpo e da saúde, no caso de transgressão de importantes obrigações resultantes do contrato e no caso de responsabilidade obrigatória nos termos da "Lei de responsabilidade sobre os produtos", é que **SERA** assume a responsabilidade perante negligência simples. Neste caso o âmbito da responsabilidade limita-se à substituição dos danos previstos no contrato.

## Informação Técnica:

Só para corrente alternada 220 – 240 V ~ 50 Hz

Para tubos fluorescentes T5, PL-24 W cada um  
Não se pode colocar em funcionamento debaixo de água!

Só permitido em espaços com humidade atmosférica máx. de 70 %!



# Filtro exterior SERA fil bioactive 130

## Instruções para utilização

Por favor leia atentamente as seguintes instruções.

Com a mais recente geração de filtros exteriores para aquários, a **SERA** garante água cristalina, biologicamente limpa e com uma qualidade constante. Equipado com o material filtrante extraordinário **SERA siporax** (270 m<sup>2</sup> de superfície por litro) e com o **SERA filter biostart**, o filtro está biologicamente activo de imediato, após a colocação em funcionamento. Os **filtros exteriores SERA fil bioactive** são fáceis de iniciar e de limpar. Caracterizam-se pelo baixo consumo de energia, funcionamento silencioso e longa duração.

### 1. Limpeza da água como na natureza

Na pré-filtragem mecânica, através das **SERA** almofadas filtrantes de alta qualidade, são retidas partículas de grandes dimensões. Na seguinte filtragem biológica efectuada pelos microorganismos, são decompostos poluentes como o amónio, o nitrito e o nitrato. Só a perfeita adaptação entre a filtragem mecânica e a biológica, tal como é o caso destes sistemas de filtragem novos e extremamente potentes, é que pode garantir água clara a longo prazo, sem muitos esforços de manutenção.

### Precaução de segurança

**Antes de qualquer intervenção no filtro ou no aquário, desligue a ficha da corrente!**

### 2. O conjunto inclui (figura 3)

- 3.1 Válvula multifuncional
  - Ligação de tubo
  - Dispositivo giratório para a entrada e saída da água
  - Manipulo para regular o fluxo de água e para fechar rapidamente a água
- 3.2 Cabeça do filtro
  - Bomba e cabo
  - Bomba de sucção para um início fácil e confortável
  - Asa de encaixe, para o transporte fácil
  - Clips

- 3.3 Almofada filtrante (3.3.1) e esponja filtrante (3.3.2) para a filtragem mecânica
- 3.4 Câmaras para os materiais filtrantes
  - Podem-se retirar individualmente
  - Asas de encaixe para que se possam retirar e limpar facilmente
- 3.5 **SERA siporax**, material filtrante para a filtragem biológica
- 3.6 Câmara do filtro com
  - Bases em borracha, para uma boa estabilidade e para reduzir o ruído
  - Tampas
- 3.7 Tubo de saída curvo
- 3.8 Ligação (Eincaixe)
- 3.9 Ângulo de 90°
- 3.10 Tubo perfurado
- 3.11 Tampa
- 3.12 Saída da água (como alternativa para o tubo perfurado)
- 3.13 Tubo de sucção curvo
- 3.14 Cesto de sucção
- 3.15 Ventosas
- 3.16 2 mangueiras com 150 cm de comprimento cada uma
- 3.17 **SERA filter biostart** com enzimas e bactérias depuradoras, para uma decomposição imediata de poluentes
- 3.18 Material filtrante **SERA siporax**, 1 litro, com uma capacidade de filtragem 34 vezes maior, em comparação à mesma quantidade de material filtrante cerâmico convencional

### 3. Montagem e funcionamento (figura 4)

#### Montagem

Os **filtros exteriores SERA fil bioactive** já estão previamente montados, exceptuando alguns pequenos trabalhos.

- a Coloque a válvula multifuncional (4.1) na abertura da cabeça do filtro (4.2) com o manipulador (4.3), em direcção ao clip e pressione o manipulador para baixo.
- b Introduza as mangueiras através das ligações da entrada e da saída da água (4.4) e depois aperte as porcas sobre as pontas das mangueiras até fixar as mangueiras.

#### Colocação em funcionamento e activação biológica

- c Primeiro determine a localização do filtro. O filtro tem que estar abaixo do nível do aquário, por exemplo num armário de suporte (1).
- d Para abrir o filtro, puxe o manipulador (4.5) da válvula multifuncional para cima, fechando assim as válvulas das mangueiras. Agora retire a válvula multifuncional com as duas mangueiras da cabeça do filtro (não dobre as mangueiras).
- e Desaperte os dois clips grandes (4.6) e retire-os do encaixe. Agora desaperte os clips pequenos (4.7) e, nos clips pequenos, retire a cabeça do filtro (4.8) da câmara do filtro. Coloque a cabeça do filtro sobre uma base macia para não danificar os vedantes.

- f Agora nas asas (4.9) pode retirar cada uma das câmaras dos materiais filtrantes. As câmaras dos materiais filtrantes são equipadas para a óptima decomposição de poluentes. Aqui tenha em conta que o fluxo de água corre de cima para baixo. Sendo assim, os materiais de pré-filtragem – almofada filtrante (3.3.1) e esponja filtrante (3.3.2) – encontram-se em cima, os materiais biológicos como **SERA siporax** (3.5) estão em baixo.

Enxágue algumas vezes a **SERA** almofada filtrante (3.3.1) e a **SERA** esponja filtrante (2.3.2), com água quente da torneira sem detergentes, antes de as utilizar.

Caso a água do aquário esteja muito suja, pode-se colocar a esponja filtrante preta sobre a almofada filtrante branca para evitar que a almofada se encha rapidamente de sedimentos.

- g O material filtrante **SERA siporax** está contido separadamente. Abra o saco e lave o **SERA siporax**. Para isso, de preferência utilize água do aquário acondicionada (por exemplo com **SERA aquatan**). Assim, os poluentes perigosos para os microorganismos na água são neutralizados. Não deite a água utilizada para a lavagem novamente no aquário. Agora coloque o **SERA siporax** (3.5) na câmara do material filtrante.

- h Agora o **SERA siporax** é biologicamente activado. Para isso, adicione gotas do **SERA filter biostart** (3.17) no **SERA siporax** húmido.

- i Reponha as câmaras dos materiais filtrantes já equipadas. Tenha em especial consideração que deve empilhar as câmaras de modo exacto. Se as câmaras dos materiais filtrantes não estiverem bem encaixadas, não se pode fechar o filtro. Preste atenção que devem estar colocados todos os vedantes, para evitar "atalhos" para a circulação da água. Encha o recipiente do filtro com água do aquário devidamente acondicionada (por exemplo com **SERA aquatan**).

A câmara do filtro pode-se encher com água do aquário até um máximo de 4 cm abaixo da borda vedante, visto que de contrário água excedente vai vaziar através da câmara do filtro ao colocar a cabeça do filtro.

- j Reponha a cabeça do filtro. Tenha em conta que o vedante da cabeça deve estar direito e não deve apresentar ondas. Só depois é que deve fechar os clips pequenos e, seguidamente, os clips grandes.

- k Agora coloque novamente a válvula multifuncional no filtro (4.1) pressione o manipulador (4.5) para baixo. Assim as válvulas das mangueiras estão abertas.

- l Passe o tubo de sucção curvo (3.13) pelo orifício direito no canto da parte de trás da tampa até chegar no meio (5.1) do **SERA Biotop Cube 130 XXL**. Encaixe o cesto de sucção (3.14) no tubo de sucção (3.13). Ligue a mangueira com a ligação do lado "IN" (4.1) ao tubo de sucção curvo.

- m Passe o tubo de saída curvo (3.7) pelo orifício esquerdo no canto da parte de trás da tampa (5.2) até chegar no meio do aquário. Agora ligue o tubo perfurado (3.10) ao ângulo de 90° (3.9) e ligue este ao tubo de saída curvo (3.7). Para isso, utilize as ligações (3.8). Pendure o tubo assim montado no aquário, no lado do tubo de sucção curvo (5.2). Coloque a mangueira da ligação "OUT" (4.1) no tubo de saída curvo (3.7). Pode prolongar o tubo perfurado (3.10) com a segunda peça. Feche o tubo perfurado com a tampa (3.11). Pode fixar os tubos e as mangueiras com as ventosas (3.15) nos vidros do aquário. Vire o tubo perfurado até que o mesmo fique paralelamente posicionado ao lado esquerdo do aquário.

- n Quando todas as ligações estiverem fixas, ligue a ficha à corrente. Caso o filtro não inicie o fluxo de água, aperte o botão (4.10) até que haja um pequeno fluxo de água. O ar restante do corpo do filtro será extraído com o passar do tempo.

#### 4. Limpeza e manutenção

O filtro é o clarificador biológico do seu aquário. Os detergentes convencionais matam quase todas as bactérias depuradoras. Como consequência, durante várias semanas não são decompostos poluentes. Os seres vivos no aquário estão em perigo. A adição de **SERA bio nitrivec** após a limpeza do filtro acelera a (nova) formação de uma densa camada de bactérias nos materiais filtrantes biológicos. Durante uma limpeza do filtro, as mangueiras e a unidade rotativa (turbina) também se devem verificar e, caso necessário, limpar.

- a "Limpeza", com respeito aos materiais filtrantes, apenas significa enxaguar bem com água da torneira temperada e acondicionada (ou água do aquário). De preferência, enxágue os materiais filtrantes num balde. Para isso, também pode utilizar a água da mudança da água. O balde nunca pode ter estado em contacto com detergentes.

- b Os materiais filtrantes mecânicos **SERA** almofada filtrante e **SERA** esponja filtrante têm que se limpar semanalmente, dependendo da quantidade de peixes. No caso de muita sujidade, estes materiais filtrantes deveriam ser substituídos.

- c A limpeza do filtro, ou a limpeza dos materiais filtrantes, só se deve realizar quando é realmente necessário. Pode-se ver que é necessário quando o fluxo da água é consideravelmente reduzido. Durante este processo, apenas se limpa (veja 4a) ou se substitui uma parte dos materiais filtrantes biológicos, nunca tudo ao mesmo tempo. Caso não queira esperar até que o fluxo da água seja consideravelmente reduzido, pode limpar os materiais filtrantes biológicos nos seguintes intervalos:  
Quantidade normal de peixes: cada 3 a 4 meses  
Quantidade ótima de peixes: cada 6 a 12 meses  
O recipiente do filtro e as câmaras do material filtrante lavam-se sem detergentes, só em água corrente. Se o filtro estiver entupido com mais frequência do que cada 6 – 9 meses, então é possível que o filtro seja demasiado pequeno para o aquário com a presente quantidade de peixes.
- d Limpar ou substituir a unidade rotativa (figura 6)
- 1) Rode a tampa da câmara da turbina até a despartar e retire-a (6.1).
  - 2) Retire cuidadosamente a turbina da câmara da turbina (6.2).
  - 3) Seguidamente também se pode tirar o eixo. Antes retire o casquilho em borracha na turbina (6.2.1). Limpe o tubo (que agora está vazio) da cabeça do filtro (6.2.2) e a turbina com uma escova para garrafas. **No caso de danos no eixo, turbina ou casquilhos em borracha, estes devem ser substituídos para evitar danos consequentes.**
- Não mergulhar na água.
  - A utilização só é permitida em espaços fechados.
  - Nunca colocar em funcionamento sem fluxo de água ou com fluxo de água insuficiente.
  - **Sobretudo durante intervenções no aquário / na água do aquário ou no SERA fil bioactive, desligue este e todos os outros aparelhos da corrente.**
  - Proteja a ficha contra humidade e gotas de água.
  - O funcionamento só é permitido para o uso previsto aqui descrito.
  - A temperatura da água não pode ser superior a 35 °C (95 °F).
  - Certifique-se de que a ficha de ligação da unidade é de fácil acesso em qualquer altura.
  - **Danos na cabeça do motor, no cabo ou na ficha não podem ser reparados!** Então deve-se desligar imediatamente o filtro da corrente e este já não pode ser colocado em funcionamento. O mesmo se aplica para modificações propostas nestas peças. Tais danos não podem ser reparados ou concertados. No caso de danos ou vazamento no recipiente do filtro, nos vedantes, ou em peças através das quais passa água, o filtro também tem que ser imediatamente desmontado e concertado.
  - O circuito, ao qual o **SERA fil bioactive** está ligado, tem que estar protegido com um disjuntor de protecção (RCD 30 mA).

#### Advertência

1. As crianças devem ser atentamente observadas, para assegurar que não brincam com o aparelho.
2. O aparelho não está destinado à utilização por pessoas (incluindo crianças) com limitadas capacidades físicas, sensoriais e mentais, ou com falta de experiência e conhecimentos, a não ser que sejam observadas e, no que diz respeito à utilização do aparelho, ensinadas por uma pessoa responsável pela sua segurança.
3. Caso o cabo da corrente esteja danificado, terá que ser substituído pelo fabricante, pela sua agência de serviços, ou por pessoas com semelhante qualificação, para evitar perigos.

Depois de terminar os trabalhos, monte novamente o filtro por ordem inversa.

#### Precauções de segurança

- Como evitar vazamentos: para garantir que todas as conexões à mangueira estão 100 % seguras, recomenda-se observar o filtro durante os primeiros dias após a instalação.
- O **filtro exterior SERA fil bioactive** tem que ser colocado abaixo do nível da água, de tal modo, que se mantenha em segurança e seco. Não se pode colocar a mais de 1,5 m abaixo do nível da água.

#### Lista de problemas

Problema	Causa provável	O que fazer / medidas a tomar
O filtro não bombeia	Demasiado ar no filtro	Utilizar o manipulo operador, abrir, se necessário, e encher até 3/4 com água do aquário
	Não tem corrente eléctrica	Ligar à corrente
	A turbina não roda	Levantar a cabeça do filtro e limpar
	A válvula de saída não está aberta	Mude a posição do manipulo (4.5)
A capacidade de bombeamento é muito baixa	Demasiado ar no filtro	Utilizar o manipulo operador (4.10)
	Filtro entupido	Limpar o filtro e, se necessário, substituir os materiais filtrantes



## Recomendações

- Estabilize adicionalmente todas as ligações das mangueiras com abraçadeiras de INOX.
- Transporte sempre o filtro, pegando por baixo do fundo.  
Nunca o levante pela cabeça, pelas suas peças ou pelas ligações das mangueiras.
- Substitua todas as mangueiras e o vedante da cabeça do filtro de dois em dois anos. Lubrifique o vedante da cabeça do filtro com vaselina, cada vez que feche novamente o filtro.
- Coloque o filtro numa bacia de plástico adequada. Dirija também um laço das mangueiras e do cabo para a bacia (laço de gotejo). Assim evita danos de gotas de água.

## Informação Técnica:

Só para corrente alternada 220 – 240 V ~ 50 Hz

Modelo:	130
Tamanho máximo do aquário:	130 l
Fluxo máximo:	300 l/h
Potência absorvida:	11 W
Câmaras para os materiais filtrantes:	2
Medidas (compr. x alt. x larg.):	223 x 304 x 223 mm



## Peças sobressalentes e acessórios

Bomba de sucção, completa	(N° de art. 30620)
Unidade rotativa, incl. eixo e chumaceira	(N° de art. 30623)
Tampa para a unidade rotativa	(N° de art. 30624)
Clips para o recipiente do filtro	(N° de art. 30625)
Válvula multifuncional	(N° de art. 30626)
Porcas para as ligações das mangueiras	(N° de art. 30627)
Asa	(N° de art. 30628)
Almofada filtrante branca	(N° de art. 30630)
Esponja filtrante preta	(N° de art. 30631)
Câmara para o material filtrante pequena	(N° de art. 30634)
Cabeça do filtro completa	(N° de art. 30636)
Vedante da cabeça do filtro	(N° de art. 30637)
SERA siporax 290 g	(N° de art. 08472)
SERA filter biostart 50 ml	(N° de art. 03795)

## Eliminação do aparelho:

**Os aparelhos usados não se podem eliminar com o lixo doméstico!**

No caso que o aparelho já não se possa utilizar, todos os consumidores são **obrigados por lei a eliminar aparelhos usados separadamente do lixo doméstico**, por exemplo entregando-os no depósito central do município ou do bairro. Deste modo garante-se que os aparelhos usados sejam devidamente reciclados, evitando consequências negativas para o meio ambiente.

Por este motivo os aparelhos

eléctricos estão marcados com este símbolo:



## Garantia:

Se seguidas as instruções para utilização, o **filtro exterior SERA fil bioactive** funcionará sem problemas. Assumimos a responsabilidade que os nossos produtos estão isentos de defeitos exclusivamente no âmbito das determinações legais a partir da data da compra. Assumimos a responsabilidade que os produtos estão isentos de defeitos no momento da entrega. Se após uma utilização adequada se manifestarem os sintomas normais de desgaste, isto não representa um defeito. Neste caso, são excluídos os direitos da garantia. Isto refere-se sobretudo à unidade rotativa (turbina, eixo, chumaceira), aos materiais filtrantes e às mangueiras. Em todos os casos de defeitos, recomendamos-lhe que se dirija primeiro ao seu fornecedor especializado, onde comprou o aparelho. Pois ele pode avaliar se realmente se trata de um caso de garantia. Se nos enviar o aparelho, temos que por os custos que resultaram desnecessariamente em conta.

Qualquer responsabilidade devida à transgressão do contrato, limita-se a acções propostas e a negligência grave. Só no caso de ferimento de vidas, do corpo e da saúde, no caso de transgressão de importantes obrigações resultantes do contrato e no caso de responsabilidade obrigatória nos termos da "Lei de responsabilidade sobre os produtos", é que **SERA** assume a responsabilidade perante negligência simples. Neste caso o âmbito da responsabilidade limita-se à substituição dos danos previstos no contrato.

# sera Biotop Cube 130 XXL

## S Instruktioner för installation och användning

Läs instruktionerna noggrant.

Det glädjer oss att du har valt att köpa ett sera komplett-akvarium i modern design. Den böjda tresidiga akvarierutan ger bra sikt i akvariet. Det större djupet jämfört med rektangulära akvarier ger många inredningsmöjligheter för ett undervattenslandskap som liknar naturen.

Akvariet är tekniskt komplett utrustat, allt annat är upp till din egen kreativitet och fantasi.

### 1. Allmänna råd

- Var vänlig och läs instruktionerna noggrant och spara dem för senare tillfällen. Kontrollera att ditt sera akvarium är komplett.
- Dra ut stickpropparna för av alla elektriska apparater innan du doppar händerna i akvariet.
- Små färgförändringar p g a ljusstrålning (speciellt UV-ljus) är normala. Placera akvariet inte i direkt solljus.

Akvariet är väl förpackat. P g a långa transporter kan, som det händer med alla glasvaror, skador uppstått. Kontrollera därför att glaset är helt.

### 2. I leveransen ingår

#### Akvarium med välvd front (bild 1.1)

Polerat glas

Volym ca 130 liter

Dimensioner: bredd 51 cm x höjd 66,5 cm x djup 57 cm

#### Akvarieramp (bild 1.2) med

- 2 lysrör för akvarier T5 PL-24 W (1.2.1) neutralt dagsljus
- 2 fläktar för kylning av de elektroniska komponenterna (1.2.2)
- utfodringlucka (1.2.3)
- öppning för anslutning av ett kylsystem och tillbehör (1.2.4)

sera fil bioactive 130 ytterfilter (bild 3) – se bifogad bruksanvisning

sera värmare 150 W (bild 1.3)

### 3. Montering och drift

Montera först skåpet enligt bruksanvisningen, om du har köpt ett (ingår ej).

#### Placering

Placera akvariet på ett lämpligt ställe. Beroende på inredningen kan akvariet väga upp till 200 kg. Underlaget bör vara jämnt (använd ett vattenpass). Ett vägg-uttag bör finnas alldeles i närheten. Om du har köpt akvariet utan skåp och det skall ställas på en befintlig möbel, måste denna ha motsvarande bärfkraft. Akvariet bör ej placeras vid ett fönster som släpper in solljus. För mycket sol leder inte bara till stark uppvärmning utan även till algblomning. sera Biotop Cube 130 XXL

har en fastklistrat säkerhetsunderram. Placera akvariet med underramen direkt på bordet. Använd inga extra underlägg.

#### Tillval

**Kylning:** En kylanläggning kan anslutas via sera fil bioactive ytterfilter, om rumstemperaturen på sommaren blir över 30 °C (86 °F).

#### Säkerhetsåtgärder

Akvariet får bara transporteras när det är tomt.

#### Akvarieramp (bild 2)

##### Öppna eller fälla tillbaka akvarierampen

Du kan öppna rampen som vanligt och fixera den med en stödpinne (2.4/2.5) eller fälla den bakåt (2.6 – 2.8), vilket rekommenderas för större arbeten.

Om du vill fälla rampen bakåt, skjut den bakåt tills den är i rätt läge (2.6). Du kan sedan lätt och säkert fälla rampen bakåt (2.7), där den står fast och upprätt bakom akvariet (2.8).

#### Montering av akvarierampen

##### Ta bort rampen

Lossa stoppen (1.2.5) på undersidan av rampen från översidan med en stjärnskruvmejsel. Dra nu rampen framåt tills båda hållarna (2.2) har släppt från skenan. Vid öppen foderklappa kan du lättare dra i rampen. Ta nu bort rampen.

##### Placera rampen

Placera rampen på akvariet så att den sticker ut ca 5 cm på framsidan. Skjut nu rampen bakåt (2.3) så att båda sidors hållare (2.2) hamnar på plats på skenan. Skruva stopparna (1.2.5) fast igen. Fäll rampen tillbaka en gång för kontrollens skull (2.6 – 2.8).

#### Belysningen i akvarierampen

Rampen är redan utrustad med två lysrör (1.2.1) av typ T5 PL-24 W (dagsljus). Vi rekommenderar att alltid använda denna typen av lysrör som har en livslängd på ca. 1 år (beroende på antalet timmar ljuset är på). Rampen innehåller 2 integrerade ventilatorer (1.2.2) som för bort värmen som uppstår i belysningen uppåt. Lysrören kan styras via två strömbrytare. Strömbrytaren på höger sidan (2.10) är huvudströmkontakten och sätter på första lysröret och de två ventilatorerna. Med den andra strömbrytaren (2.9) kan det andra lysröret sättas på och stängas av. Om huvudströmbrytaren (2.10) trycks medan det andra lysröret är på, stängs även denna av och vid nästa tryck sätts det på igen. Andra lysröret lyser dock bara när huvudströmbrytaren är på, det kan inte lysa ensamt.

När allting är korrekt installerat och fungerar kan du börja att inreda akvariet. I sera broschyren "Drömilka akvarier" hittar du många förslag för inredningen av biotop akvarier.

## Värmare (bild 1.3)

Ta sera akvarium termostatvärmaren ur den bifogade förpackningen och placera den enligt bruksanvisning i akvariet. Kabeln leder du till en av öppningarna på bakre delen (1.2.4) av rampen ut ur akvariet eller genom öppningarna på sidan.

## Säkerhetsåtgärder

- Akvarierampen får enbart användas till sera **Biotop Cube 130 XXL**.
- Dra ut alla stickproppar innan du börjar arbeta med rampen eller i akvariet.
- Vid fel eller skador på rampen eller kabeln dra genast ut stickproppen, den får inte anslutas igen.
- Rampen får enbart drivas när den är komplett ihopsatt (inkl. lysrör T5 2 x PL-24 W). Enbart speciella lysrör för akvarier är tillåtna.

## Byta lysrör (1.2.1)

Dra ut kontakten innan du byter lysrör. Ta bort rampen från akvariet (se "Ta bort rampen") och lägg den på ett mjukt underlag med undersidan uppåt. Lossa skyddsglasets skruvar och ta bort skyddsglasets. Se till att gummitätningen inte skadas.

Dra lysrören försiktigt ut ur klämmorna så att de precis kommer ur. Dra sedan ut lysrören ur hållaren. Sätt de nya lysrören i hållaren så de har rätt läge och stick de i klämmorna igen.

**Viktigt:** lämna trasiga lysrör hos återlämningsstationen.

## Rekommendationer

Lysrören bör bytas senast när du har haft dem i bruk i 1 år. Byt då även glimtändaren. Notera bytesdagen på avsett del av lysrörsförpackningen och spara papperet.

## Varning

1. Barn måste hållas under uppsikt, för att utesluta att de leker med apparaten.
2. Apparaten får inte hanteras av personer (även barn) med inskränkt fysikalisk, uppfattnings- eller mental förmåga, eller personer med bristande erfarenhet och kunnande, utan att det finns en ansvarig person som håller uppsikt eller vägleder hur produkten skall användas.
3. När kabeln är skadad måste den ersättas av tillverkaren, ett serviceställe eller likvärdig kvalificerade personer. Detta för att undvika olyckor.

## Avfallshantering av apparaten:

**Utslitna apparater får ej behandlas som hushållssoopor!**

Om apparaten inte längre kan användas är konsument- en enligt lag **förpliktad att lämna den till en återvinningsstation**. På så vis garanteras att gamla apparater hanteras på rätt sätt samt att man undviker negativa effekter på miljön.

Därför är elektriska apparater märkta med följande symbol:



## Garanti:

Om du följer bruksanvisningen noggrant, arbetar sera **Biotop Cube 130 XXL akvariet** tillförlitligt. Vi är enligt lag ansvariga för våra produkters funktionsduglighet från köpdatumet.

Vi garanterar att produkten fungerar när du köper den. Om produkten används enligt bruksanvisning och förslitningar uppträder, räknas de inte som fel på varan och garantin gäller ej i sådana fall. Detta gäller framför allt lysrören och glimtändarna.

Vid fel rekommenderar vi att du vänder dig till din fackhandel. Personalen kan bedöma om det är ett garantifall. Om apparaten skickas till oss debiterar vi för kostnader som bedöms ligga utanför vårt åtagande. Allt ansvar beroende på felaktig användning eller hantering ligger utanför vårt garantiåtagande.

## Tekniska data:

**Enbart för A/C 220 – 240 V ~ 50 Hz**

För T5 lysrör 2 x PL-24 W

Får ej drivas under vattnet!

Enbart tillåtet att användas i rum med max. 70 % luftfuktighet!



# sera fil bioactive 130 ytterfilter

## Produktinformation

Läs instruktionerna noggrant.

Med denna nya generation ytterfilter för akvarier sørger **sera** för kristallklart, biologiskt rent vatten av konstant kvalitet. Utrustat med det unika filtermediet **sera siporax** (270 m<sup>2</sup> yta per liter) samt med **sera filter biostart** är filtret efter driftstart omedelbart biologiskt aktiv. **sera fil bioactive ytterfiltern** är enkla att starta och rengöra. De har en låg energiförbrukning, tyst gång och en lång livslängd.

### 1. Vattenrening som i naturen

I den mekaniska förfiltreringen genom de högvärdiga **sera** filterflis filtreras grova partiklar. I den följande biologiska filtreringen med mikroorganismer bryts skadliga ämnen som ammonium, nitrit och nitrat ner. Den perfekta balansen mellan den mekaniska och den biologiska filtreringen, som finns i dessa nya extrem effektiva filtersystem, garanterar långvarigt klart vatten utan stora krav på skötsel.

### Säkerhetsåtgärder

**Dra alltid ur stickproppen innan du börjar arbeta med filtret eller akvariet!**

### 2. I leveransen igår (bild 3)

- 3.1 Multifunktionsventil
  - Slanganslutning
  - Vridbart in- och utlopp
  - Kombispak för vattengenomflödesreglering samt vattensnabbavstängning
- 3.2 Filterhuvud
  - Pump och kabel
  - Insugningspumpen ger en lätt start
  - Infällbart handtag för enkel transporter
  - Clipsförslutningar
- 3.3 Filterflis (3.3.1) och filterpatron (3.3.2) för mekanisk filtrering
- 3.4 Filtermediebehållare
  - Separat uttagbar
  - Infällbara handtag för enkel omflyttning och rengöring
- 3.5 **sera siporax** filtermedium för biologisk filtrering
- 3.6 Filterbehållare med
  - Gummifötter för stadig placering och ljuddämpning
  - Förslutningar
- 3.7 Utblåsrör
- 3.8 Koppling
- 3.9 90°-vinkel
- 3.10 Perforerat rör
- 3.11 Lock
- 3.12 Vattenutblåsrör (alternativ till perforerat rör)
- 3.13 Insugningsrör
- 3.14 Sil
- 3.15 Sugkopp
- 3.16 2 slangar, varje 150 cm lång
- 3.17 **sera filter biostart** med enzymer och rengöringsbakterier för omedelbar biologisk nedbrytning av skadliga ämnen

- 3.18 **sera siporax** filtermedium 1 liter med 34-faldig filterkapacitet jämfört med samma mängd vanligt keramiskt filtermaterial

### 3. Montering och drift (bild 4)

#### Montering

**sera fil bioactive ytterfilter** är förmonterad med undantag av några få detaljer.

- a Sätt multifunktionsventilen (4.1) i hålet vid filterhuvudet (4.2) med kombispaken (4.3) i riktning clip och tryck kombispaken neråt.
- b Montera slangarna på anslutningarna av vatten in- och utsläpp (4.4) och skruva sedan på skruvmutterna, tills slangarna sitter fast.

#### Driftstart och biologisk aktivering

- c Bestäm först var filtret skall placeras. Filtret måste stå lägre än akvariet, t ex i ett akvarieskåp (1).
- d För att öppna filtret, dra multifunktionsventilens kombispak (4.5) uppåt, då ansluts ventilerna till slangarna. Ta nu loss multifunktionsventilen med de båda slangarna från filterhuvudet (vik ej slangarna).
- e Öppna de stora clipsförslutningen (4.6) och ta bort dem. Lossa nu de små clipsförslutningen (4.7) och lyfta filterhuvudet (4.8) med på clipsförslutningen från filterbehållaren. Lägg filterhuvudet på ett mjukt underlag för att inte skada tätningarna.
- f Du kan nu lyfta ur de enstaka filtermediebehållarna på handtagen (4.9). Filtermediebehållarna fylls för optimal nedbrytning av skadliga ämnen. Observera att vattenflödet sker uppifrån neråt. Förfiltermedier – filterflis (3.3.1) och filterpatron (3.3.2) – placeras därmed uppe, biologiska medier som **sera siporax** (3.5) nere.  
Skölj **sera** filterflis (3.3.1) och **sera** filterpatron (3.3.2) före användning några gånger med ljummet kranvatten utan rengöringsmedel.  
Ifall akvarievattnet är mycket förorenat rekommenderar vi att placera den svarta filterpatronen på den vita filterflisen för att förhindra att den vita flisen täpps igen för fort.
- g **sera siporax** är inkluderad separat. Öppna påsen och rengör **sera siporax**. Det bästa är att du använder berett akvarievatten (t ex med **sera aquatan**) till detta, eftersom det kommer att neutralisera föroreningar som finns i kranvattnet som är farliga för mikroorganismer. Häll inte vattnet som du har använt för rengöring tillbaka i akvariet. Lägg nu **sera siporax** (3.5) i filtermediebehållaren.
- h Nu skall **sera siporax** aktiveras biologiskt. Detta gör du genom att ge **sera filter biostart** (3.17) på det fuktiga **sera siporax**.

i Sätt tillbaka de fyllda filtermediebehållarna. Se till att du sätter behållarna korrekt på varandra. Om filtermediebehållarna inte riktigt sitter i varandra kan filtret inte stängas. För att förhindra läckage; se till att alla tätningar av filtermediebehållarna sitter på plats. Fyll filterbehållaren med berett (t ex med **sera aquatan**) akvarievatten.

Filterbehållaren får fyllas med akvarievatten till max 4 cm under tätningskanten, annars pressas överflödigt vatten ur filterbehållaren när du sätter på filterhuvudet.

j Sätt på filterhuvudet igen, se till att huvudtätningen ligger plant och inte är böjd. Stäng sedan först de små clipsförslutningarna, sedan de stora.

k Sätt tillbaka multifunktionsventilen i filtret (4.1) och tryck kombispaken (4.5) neråt. Därmed är slangventilerna öppna.

l Stick insugningsröret (3.13) halvvägs igenom öppningen på höger sidan vid den bakre lockkanten (5.1) av **sera Biotop Cube 130 XXL**. Placera silen (3.14) på insugningsröret (3.13). Koppla ihop slangens vid slanganslutningen på sida "IN" (4.1) med insugningsröret.

m Stick utblåsröret (3.7) halvvägs igenom öppningen på vänster sidan vid den bakre lockkanten (5.2). Koppla nu ihop det perforerade röret (3.10) med 90°-vinkeln (3.9) och detta med utströmmarröret (3.7). Använd till detta kopplingsdelarna (3.8). Häng det ihopbyggda röret på sidan av insugningsröret i akvariet (5.2). Sätt slangens från slanganslutningen "OUT" (4.1) på utströmmarröret (3.7). Det perforerade röret (3.10) kan förlängas med en andra del. Stäng det perforerade röret med locket (3.11). Rören och slangarna kan du fästa på akvarierutan med sugkopparna (3.15). Det perforerade röret vrider du parallellt till vänstra sidan av akvariet.

n Stick stickproppen i vägguttaget när alla anslutningar sitter fast. I fall att filtret inte börjar pumpa vatten, tryck på knapp (4.10) tills vattnet börjar strömma. Resterande luft i filterbehållaren pumpas ut med tiden.

#### 4. Rengöring och underhåll

Filtret är det biologiska reningsverket för ditt akvarium. Tänk på att rengöringsmedel eliminerar nästan alla nitreringsbakterier. Följden är att inga skadliga ämnen kan brytas ner på flera veckor. Djuren i akvariet är i akut fara. Tillsats av **sera bio nitrivec** efter filterrengöringen påskyndar (ny-) bildningen av en tät bakteriekoloni i de biologiska filtermedierna. I samband med en filterrengöring bör även slangarna och pumphjulet (roter) kontrolleras och ev. rengöras.

a När det gäller filtermedierna, menas med "rengöring" att noggrant skölja med tempererat och berett kravatten (eller med akvarievatten). Bästa sättet är att du sköljer filtermedierna i en hink. Då går det bra att använda vattnet från vattenbytet. Hinken får aldrig ha varit i kontakt med rengöringsmedel.

b De mekaniska filtermedierna **sera filterflis** och **sera filterpatron** måste, beroende på antalet fiskar, sköljas en gång i veckan. Är filtermedierna kraftigt förorenade bör de ersättas.

c Rengöringen av filtret och filtermedierna bör ske först när det verkligen är nödvändigt. Att det är nödvändigt ser du på en tydlig minskning av vattenströmmingen. Man rengör eller byter dock bara en del av de biologiska filtermedierna (se 4a), aldrig alla på samma gång. Om du inte vill vänta tills vattenströmmingen avtar tydligt, kan du rengöra de biologiska filtermedierna i följande intervall:  
optimalt antal fiskar: var 6 till 12 månad = akvariet är i balans

annars vid större antal fiskar: var 3 till 4 månad  
Filterbehållare och filtermediebehållare sköljs utan rengöringsmedel under rinnande vatten. Om filtret blir tilltäppt oftare än var 6 – 9 månad, är det möjligt att filtret är för litet för akvariet.

d Rengöring och byte av pumphjulet (**bild 6**)

1) Dra ur pumphjulskammarlocket och ta bort det (6.1).

2) Dra försiktigt ut pumphjulet (6.2).

3) Sedan kan även axeln dras ut. Innan får du dock dra ur gummikåpan vid pumphjulet (6.2.1). Rengör nu det tomma röret (6.2.2) i filterhuvudet och flödesenheten med en flaskborste. **Vid skador på axeln, pumphjulet eller gummikåpan måste de ersättas för att undvika följdskador.**

När underhållsarbetena är slutförda sätter du ihop filtret igen i motsatt turordning.

#### Säkerhetsåtgärder

- Undvik vattenskadorna: För att vara säker att slangförbindelserna är 100 % vattentäta bör du ha filtret under uppsikt de första dagarna efter installationen.
- **sera fil bioactive ytterfiltret** måste placeras säkert och torrt under vattenytan. En placering med mer än 1,5 m under vattenytan är inte tillåtet.
- Filtret skall ej dränkas i vatten.
- Filtret får enbart användas inomhus.
- Drift får aldrig ske utan tillräckligt vattengenomflöde.
- **Vid arbeten i akvariet (vatten) eller sera fil bioactive skall stickpropparna till alla apparater dras ut ur vägguttaget.**
- Skydda stickproppen för fukt och droppvatten.
- Filtret får enbart användas för vad det är avsett för.
- Vattentemperaturen får ej vara högre än 35 °C (95 °F).
- Se till att stickproppen är lätt tillgänglig när apparaten är påsatt.
- **Skador på motorhuvudet, kabeln eller stickproppen får ej repareras!** Stickproppen måste då omedelbart dras ur vägguttaget, filtret får ej drivas mer. Detta gäller även förändringar på dessa delar man har tänkt genomföra. Sådana skador får ej repareras. Vid skador eller läckage på filterbehållaren, tätningarna eller vattenförande delar måste filtret också demonteras omedelbart och felet åtgärdas.
- Elnätet där **sera fil bioactive** är ansluten till måste vara säkrad med en strömbrytare (RCD-knapp, 30 mA).

## Varning

1. Barn måste hållas under uppsikt, för att utesluta att de leker med apparaten.
2. Apparaten får inte hanteras av personer (även barn) med inskränkt fysikalisk, uppfattnings- eller mental förmåga, eller personer med bristande erfarenhet och kunskaper, utan att det finns en ansvarig person som håller uppsikt eller vägleder hur produkten skall användas.

3. När kabeln är skadad måste den ersättas av tillverkarer, ett serviceställe eller likvärdig kvalificerade personer. Detta för att undvika olyckor.

## Felsökning

Problem	Trolig orsak	Vad göra
Filtret pumpar inte	För mycket luft i filtret	Använd pumpspaken, öppna ev. och fyll till 3/4 med akvarievatten
	Ingen ström	Anslut till elnätet
	Pumphjulet roterar inte	Ta bort filterhuvudet och rengör
	Utströmmarventilen är ej öppen	Slå över kombispaken (4.5)
Pumpens effekt är för låg	För mycket luft i filtret	Använd pumpspaken (4.10)
	Filtret är tilltäppt	Rengör filtret, byt filtermedierna vid behov

## Rekommendationer

- Säkra alla slangförbindelser ordentligt med INOX-slangklämmor.
- Bär filtret alltid genom att hålla under botten. Lyft aldrig filtret i filterhuvudet och dess delar eller i slangkopplingarna.
- Byt alla slangar och filterhuvudtätningarna vart annat år. Smörj filterhuvudtätningarna med vaselin varje gång innan du stänger filtret.
- Ställ filtret i en lämplig plastskål. Häng även en slinga av slangarna i skålen (droppslinga). På så sätt undviker du droppvattenskador.

## Tekniska data:

Enbart för A/C 220 – 240 V ~ 50 Hz

Modell:	130
Max. akvariestorlek:	130 l
Max. kapacitet:	300 l/t
Effekt:	11 W
Filtermediebehållare:	2
Måtten (B x H x T):	223 x 304 x 223 mm

## Reservdelar och tillbehör

Insgningspump komplett	(art. nr. 30620)
Flödesenhet inkl. axel och lager	(art. nr. 30623)
Lock för flödesenhet	(art. nr. 30624)
Clipsförslutningar för filterbehållare	(art. nr. 30625)
Multifunktionsventil	(art. nr. 30626)
Kopplingsmutter för slanganslutningar	(art. nr. 30627)
Bärhandtag	(art. nr. 30628)
Filterflis vit	(art. nr. 30630)
Filterpatron svart	(art. nr. 30631)
Filtermediebehållare liten	(art. nr. 30634)
Filterhuvud komplett	(art. nr. 30636)
Filterhuvudtätning	(art. nr. 30637)
sera siporax 290 g	(art. nr. 08472)
sera filter biostart 50 ml	(art. nr. 03795)

IPX4



### Avfallshantering av apparaten:

#### Utslitna apparater får ej behandlas som hushållssopor!

Om apparaten inte längre kan användas är konsumenten enligt lag förpliktigad att lämna den till en återvinningsstation. På så vis garanteras att gamla apparater hanteras på rätt sätt samt att man undviker negativa effekter på miljön.

Därför är elektriska apparater märkta med följande symbol:



### Garanti:

Om du följer bruksanvisningen noggrant, arbetar **sera fil bioactive ytterfiltret** tillförlitligt. Vi är enligt lag ansvariga för våra produkters funktionsduglighet från köpdatumet.

Vi garanterar att produkten fungerar när du köper den. Om produkten används enligt bruksanvisning och förslitningar uppträder, räknas de inte som fel på varan och garantin gäller ej i sådana fall. Detta gäller framför allt flödesenheten (pumphjul, axel, lager), filtermedierna och slangarna.

Vid fel rekommenderar vi att du vänder dig till din fackhandel. Personalen kan bedöma om det är ett garanti-fall. Om apparaten skickas till oss debiterar vi för kostnader som bedöms ligga utanför vårt åtagande.

Allt ansvar beroende på felaktig användning eller hantering ligger utanför vårt garantiåtagande.

# sera Biotop Cube 130 XXL

## FI Käyttö ja asennusohjeet

Lue käyttöohje huolella.

Olemme mielissämme siitä että valitsit täydellisen sera design akvaarion. Taivutettu kolmisivuinen etuosa mahdollistaa parhaan näkyvyyden akvaarioon. Suurempi syvyys verrattuna neliömäisiin akvaarioihin mahdollistaa useampia luonnonmukaisia sisustusvaihtoehtoja.

Akvaario sisältää täydellisen teknisen varustuksen, me jätämme kaiken muun luovuutesi ja mielikuvituksesi varaan.

### 1. Yleisiä ohjeita

- Lue nämä ohjeet tarkasti ja säästä ne tulevien tarpeiden varalta.
- Kytke irti sähköverkosta kaikki tekniset laitteet irrottamalla pistotulpat ennen kun kosketat vedenpintaa kädelläsi.
- Pienet värierot jotka johtuvat valon värähtelystä (erityisesti UV valosta) on normaalia. Älä aseta akvaariota suoraan auringonvaloon.

**Akvaario on huolella pakattu. Kuitenkin pitkien kuljetusten aikana voi syntyä vaurioita, kuten erityisesti kaikille lasitavaroille. Tämän vuoksi on aina tarkistettava onko lasi vaurioitunut.**

### 2. Pakkaus sisältää

**Akvaario jossa on kaareva etulasi (kuva 1.1)**

Hiottu lasi

Tilavuus n. 130 litraa

Mitat: leveys 51 cm x korkeus 66,5 cm x syvyys 57 cm

**Akvaarion kansi (kuva 1.2) jossa on**

- 2 loisteputkea T5 kukin PL-24 W (1.2.1) neutraali päivänvalo
- 2 tuuletinta viilentämään ilmankiertoa (1.2.2)
- Sisäänrakennettu ruokintaluukku (1.2.3)
- Aukkoja ilmastus tai lisälaitteiden kytkentää varten (1.2.4)

**sera fil bioactive 130 ulkosuodatin (kuva 3) – katso liitteenä olevat käyttöohjeet**

**sera lämmitin 150 W (kuva 1.3)**

### 3. Asennus ja käyttö

Kokoa ensin pöytä (ei kuulu perustoimitukseen). Pöydän mukana seuraa kuitenkin kokoamisohteet.

#### Sijoituspaikka

Aseta akvaario sopivaan paikkaan. Akvaarion somistuksesta riippuen akvaario voi painaa jopa 200 kg. Tämän vuoksi valitse paikka tulisi olla tasainen (On viisainta käyttää vatupassia alustan tasaamiseen). Tietenkin pistotulppien tulisi sijaita lähellä. Jos olet hankkinut akvaarion ilman aluskaappia ja haluat asentaa akvaarion jo olemassa olevalle kalusteelle, sen on oltava kyllin tukeva. Akvaariota ei saa missään tapauksessa laittaa

aurinkoisen ikkunan eteen. Liika auringonvalo ei ainostaan lämmitä akvaariota liikaa vaan aiheuttaa myös leväongelmia. **sera Biotop Cube 130 XXL** on varustettu alle liimatuulla turvakehikolla. Aseta akvaarion turvakehikko suoraan alustalle. Älä käytä mitään alustamattoja.

#### Lisälaitteet

**Jäähdytys:** Jäähdytyslaite voidaan kytkeä akvaarioon **sera fil bioactive ulkosuodattimen** kautta mikäli huoneen lämpötila nousee yli + 30°C (+ 86°F) kesäaikana.

#### Turvallisuusohje

Akvaariota saa siirtää vain tyhjänä.

#### Akvaarion kansi (kuva 2)

##### Kannen aukaisu tai taitto taakse

Voit avata kannen normaalilla tavalla ja tukea sen paikalleen tukitangoilla (2.4 / 2.5) tai kääntää kannen taakse (2.6 – 2.8). Viimein mainittua tapaa suositellaan suurempien huoltotöiden kohdalla.

Jos haluat taivuttaa kannen taakse, työnnä sitä taaksepäin taitekohtaan saakka (2.6). Sen jälkeen voit varovasti ja turvallisesti taivuttaa kannen taakse (2.7) ja se asetuu tukevasti pystyasentoon akvaarion taakse (2.8).

#### Akvaariokannen asennus

##### Kannen poistaminen

Irroita rajoittimet (1.2.5) kannen alapuolelta yläosasta käyttäen sähköruuvimeisseliä. Työnnä tämän jälkeen kantta eteenpäin kunnes molemmat tukivarret (2.2) tulevat ulos ohjausurasta. On helpompi työntää kantta kun ruokintaluukku on auki. Poista tämän jälkeen kansi.

##### Kannen asentaminen

Aseta kansi akvaarion päälle niin että sen etureuna on noin 5 cm ylhäällä. Työnnä tämän jälkeen kantta taaksepäin (2.3) niin että tukivarret (2.2) lukkiintuvat ohjausurassa molemmin puolin. Kiinnitä tämän jälkeen rajoittimet (1.2.5) uudelleen. Taivuta kansi taakse kertaalleen varmistaaksesi että se on oikein asennettu (2.6 – 2.8).

##### Kannen sisällä olevat loisteputket

Kanteen on valmiiksi asennettu kaksi T5 PL-24 W (päivänvalo) loisteputkea (1.2.1). Suosittelemme aina käyttämään tämäntyyppisiä loisteputkia joiden käyttöikä on noin vuosi (riippuen päivittäisestä käyttöajasta). Kanteen on sisäänrakennettu 2 tuuletinta (1.2.2) jotka suuntaavat valojen lämmön ylös ja ulos kannen sisältä. Loisteputket kytketään kahdesta katkaisimesta. Oikean puoleinen katkaisin (2.10) on pääkatkaisin joka kytkee ensimmäisen lamppun ja molemmat tuulettimet. Toinen lamppu voidaan kytkeä päälle ja pois toisella katkaisimella (2.9). Jos pääkytkimen katkaisinta (2.10) painetaan samanaikaisesti kun toinen lamppu palaa se kytketty päältä ja uudelleen päälle seuraavan kerran kun kytkintä käytetään. Joka tapauksessa toinen lamppu palaa ainostaan kun pääkatkaisin on päällä. Sitä ei voi kytkeä päälle kuin erillistä lamppua.



Kun kaikki on oikein asennettu ja toimii, voit aloittaa akvaarion sisustamisen. Tulet löytämään runsaasti ehdotuksia biotooppiakvaarion sisustamiseen sera opasta "Ihanne akvaariot".

### Lämmitin (kuva 1.3)

Ota sera akvaarion termostaattilämmitin pakkauksesta ja asenna se akvaarioon käyttöohjeiden mukaisesti. Asenna sähköjohto ulos akvaariosta kannen takaosan toisesta ulostuloaukosta (1.2.4) tai sivussa olevan aukon kautta.

### Turvaohjeita

- Akvaarion valaisinkantta saa käyttää ainoastaan sera **Biotop Cube 130 XXL** akvaariossa.
- Irroita kaikki virtajohtot sähköverkosta ennen kuin teet huoltoimenpiteitä valaisinkannessa tai akvaariossa.
- Irroita välittömästi virtajohto valaisinkannesta ja verkosta jos havaitset vaurioita kannessa tai sen sähköjohtoissa. Älä käytä!
- Akvaarion valaisinkantta saa käyttää ainoastaan loisteputket T5 PL-24 W asennettuna. Käytä ainoastaan akvaariokäyttöön tarkoitettuja putkia.

### Loisteputkien vaihtaminen (1.2.1)

Ennen loisteputken vaihtamista – Irroita virtajohto. Poista kansi akvaarion päältä (katso "Kannen poistaminen") ja aseta valaisinkansi pehmeälle alustalle alaosa ylöspäin suunnattuna. Irrota lasisen suojalevyn ruuvit ja poista suojalasi. Varmista että kumitiiviste ei ole vaurioitunut.

Paina varovasti putket irti metallipitimistään kunnes ne ovat irrallaan. Tämän jälkeen irrota lampun kantaosa keraamisesta kannastaan. Aseta putket takaisin metallipitimiin kunnes ne loksahtavat paikalleen, tämän jälkeen ne työnnetään takaisin keraamiseen kantaan.

**Huomio:** Hävitä rikkoontuneet loisteputket huolellisesti paikallisten jäteohjeiden mukaisesti.

### Suosituksia

Loisteputket tulisi vaihtaa vähintään kerran vuodessa. Vaihda sytytin samaan aikaan. Kirjoita ylös vaihtamispäivä putken pakkauksen tuoteselostukseen ja säilytä tuoteseloste osa.

### Varoitus


1. Lapsille tulee korostaa ettei laitteella saisi leikkiä.
2. Tämä laite ei ole tarkoitettu (lapset mukaan luettuna) henkilöille joiden rajalliset henkiset kyvyt tai älyllinen taso, tai kokemuksen ja tietämyksen puute on esteenä ja vaarana, ellei heille ole annettu ohjeita tai opastusta henkilöiltä joka on vastuussa heidän turvallisuudestaan. (German TÜV/GS)

3. Jos liitäntäjohto on vaurioitunut, se on vaihdettava valmistajalla, valmistajan valtuuttamalla huolto-yhtiöllä tai vastaavasti pätevöitynyt henkilön toimesta vaaran välttämiseksi.

### Laitteen hävittäminen:

**Sähkö- ja elektroniikka jätteitä ei saa laittaa talousjätteisiin!**

Jos laitetta ei voi enää käyttää, kuluttaja on lain mukaan velvollinen lajittelemaan sähkö- ja elektroniikkajätteet erikseen muista talousjätteistä ja toimittamaan ne kunnalliseen keräyspisteeseen. Tämä varmistaa sähkö- ja elektroniikkajätteiden oikean käsittelyn ja näin vältytään niiden aiheuttamilta kielteisiltä ympäristövaikutuksilta.

Siksi sähkö- ja elektroniikkalaitteet on merkitty seuraavalla tunnusmerkillä: 

### Takuu:

Kun seuraat käyttöohjeita sera **Biotop Cube 130 XXL akvaarion kansi** tulee toimimaan luotettavasti. Olemme lain ja oikeuden mukaisessa vastuussa tuotteemme virheettömyydestä myyntipäivästä alkaen.

Takaamme täydellisen virheettömyyden toimitushetkellä. Jos normaaleja kulumisoireita ilmenee kun laitetta käytetään ohjeiden mukaisesti niitä ei käsitellä tuotevirheinä. Takuuvaatimuksia ei hyväksytä näissä tapauksissa. Tämä pätee erityisesti loisteputkiin ja syyttimiin.

Kaikissa virhetapauksissa suosittelemme kääntymään laitteen myyneen erikoiskauppiasi puoleen. Hän pystyy määrittelemään onko kyseessä virhe jonka takuu korvaa. Jos lähetätte laitteen suoraan meille joudumme laskuttamaan siitä aiheutuneet rahtikulut teiltä. Kaikki viat jotka ovat aiheutuneet virheellisestä käytöstä tai käsittelystä eivät kuulu takuumme piiriin.

### Tekniset tiedot:

Vain A/C 220 – 240 V ~ 50 Hz

Loisteputkille T5 PL-24 W

Älä käytä veden alla!

Käyttö sallittu vain huoneissa joissa on alle max. 70% ilmankosteus!



# sera fil bioactive 130 ulkosuodatin

## Käyttöohje

Lue käyttöohje huolella.

Tällä ulkosuodattimen uusimmalla sukupolvella, **sera** tuottaa kristallin kirkasta, biologisesti puhdasta tasalaa- tuista vettä. Kun suodatin varustetaan ainutlaatuisella **sera siporax** suodatinaineella (270 m<sup>2</sup> kiinnityspintaa per litra) ja **sera filter biostartilla**, suodattimen biologi- nen toiminta alkaa välittömästi käynnistämisen jälkeen. **sera fil bioactive ulkosuodattimet** ovat helppoja käyn- nistää ja puhdistaa. Ne varmistavat alhaisen energian- tarpeen, hiljaisen käyntiäänien ja pitkän käyttöiän.

## 1. Luonnonmukainen vedenpuhdistus

Karkeat ainekset kerääntyvät korkealaatuisiin **sera** suoda- tinmattoihin mekaanisessa esisuodatus vaiheessa. Seuraavassa mikrobiologisessa vaiheessa mikro- orga- nismit hajottavat ammoniumi, nitriitti ja nitraatti saas- teet. Ainoastaan täydellinen mekaanisen ja biologisen suodatuksen tasapaino kuten näissä uusissa erittäin vahvoissa suodatusjärjestelmissä takaa pysyvästi kirka- kaan veden ilman suuria hoitotoimenpiteitä.

## Turvallisuusohje

Irrota virtajohdon tulppa ennen jokaista huoltotoi- menpidettä suodattimessa tai akvaariossa!

## 2. Pakkaus sisältää (kuva 3)

- 3.1 Monitoimiventtiili
  - Letkun liitäntä
  - Kääntyvä veden sisään- ja ulostuloliitoskappale
  - Monitehosäädin vedenvirtauksen säätöön ja nopean sulkemisen
- 3.2 Moottorisuodattimen runko
  - Pumppu ja kaapeli
  - Sisääntuloveden käynnistys imukuppi pumppu helpottaa uudelleenkäynnistämistä
  - Uputettavat kantokahvat
  - Clip kansilukot
- 3.3 Suodatinmatto (3.3.1) ja suodatinvahtomuovi (3.3.2)
- 3.4 Suodatinmateriaali kori
  - Erikseen poistettava
  - Uputetut kädensijat helpottavat irrotusta ja puhdistusta
- 3.5 **sera siporax** suodatinaine biologiseen suodatuk- seen
- 3.6 Suodatinmateriaali
  - Kumijalat turvaa tasapainon ja eristää värinä äänit
  - Lukot
- 3.7 Ulostuloputki
- 3.8 Putkiliitos
- 3.9 90° kulma liitospala
- 3.10 Sadettajaputki
- 3.11 Päätytulppa
- 3.12 Veden ulostulosuutin (vaihtoehto sadettajaput- kelle)
- 3.13 Sisääntuloputki
- 3.14 Sisääntulosihti
- 3.15 Imukupin pidin

- 3.16 2 letkua, molempien pituus 150 cm
- 3.17 **sera filter biostart** enzymeillä ja puhdistaja- bakteereilla, välittömään biologisen hajotuspro- sessin käynnistämiseen
- 3.18 **sera siporax** suodatin materiaali, 1 litrassa on suoda- tustehoa 34 kertaa enemmän verrattuna yleisiin keraamisiin suodatinmateriaaleihin

## 3. Asennus ja käyttö (kuva 4)

### Asennus

**sera fil bioactive ulkosuodattimet** ovat esiasennettuja joitakin harvoja osia lukuun ottamatta.

- a Aseta monitoimiventtiili (4.1) suodatinkannassa ole- vaan aukkoon (4.2) monitoimihana (4.3) suunnattuna lippaaseen ja paina monitoimihana alas.
- b Paina letkut veden sisään- ja ulostuloaukkojen liittimiin (4.4) ja kierrä liitäntämutterit letkujen päiden päälle kunnes letkut ovat täysin liitetty.

### Käyttö ja biologinen aktivointi

- c Päätä ensin suodattimen sijaintipaikka. Suodatin on oltava akvaariota matalammalla esim. akvaariokaapin sisällä (1).
- d Suodatin avataan työntämällä monitoimiventtiiliin monitoimivarsi (4.5) yläasentoon. Tämä sulkee letkuhanat. Nyt voit irrottaa monitoimihanan molempine letkuineen suodatinkannesta (älä väännä letkuja).
- e Avaa isot kiinnityslukot (4.6) ja nosta ne irti vastakapaleistaan. Tämän jälkeen avataan pienet kiinnityslu- kot (4.7) irti vastakapaleistaan ja nostetaan suodat- timen runkokansi (4.8) pienistä kiinnityslukoista irti suodattimen säiliöstä. Aseta runkokansi pehmeälle alustalle jotta et vahingoittaisi tiivisterenkaita.
- f Voit nyt poistaa erilliset suodatinmateriaalikorit nos- tamalla kahvoista (4.9). Suodatinmateriaalikorit ovat varustettu optimaalista saasteiden poistoa varten. Huomioi että vesi virtaa ylhäältä alaspäin. Esisuoda- tus materiaalit – suodatinmatto (3.3.1) ja suodatin- vahtomuovi (3.3.2) – ovat tämän vuoksi suodatti- men yläosassa, biologiset massat kuten **sera siporax** (3.5) ovat pohjaosassa. Huuhtele **sera** suodatinmatot (3.3.1) ja vahtomuovit (3.3.2) useampaan kertaan lämpimällä vesijohtove- dellä ilman pesuaineita ennen käyttöä. Jos akvaarion vesi on erityisen voimakkaasti saastu- nutta on suositeltavaa laittaa musta suodatinpatruu- na valkoisen patruunan päälle, jotta valkoinen ei tuk- keutuisi niin nopeasti.
- g **sera siporax** on erikseen liitetty pakkaukseen. Avaa pussi ja huuhtele **sera siporaxi**. Tähän tarkoitukseen on parasta käyttää (esim. **sera aquatanilla**) käsiteltyä akvaariovettä koska se neutralisoi vesijohtoveden saastehiukkaset jotka ovat vaarallisia mikro-organis-

meille. Älä kaada puhdistamiseen käytettyä vettä takaisin akvaarioon. Nyt voit asettaa **sera siporaxin** (3.5) suodatinainekoriin.

**h** Nyt **sera siporax** aktivoidaan biologisesti. Se tapahtuu tiputteleamalla **sera filter biostartia** (3.17) kosteuttamalla **sera siporaxin** päälle.

**i** Nyt laitetaan täytetyt suodatinmateriaalikorit takaisin paikoilleen. Aseta korit huolellisesti paikoilleen. Suodatinta ei voi sulkea jollei suodatinmateriaalikorit ole oikein paikoillaan. Varmista että kaikki tiivisterengas-kaat ovat paikoillaan jotta ei vedenvirtaus häiriintyisi. Täytät suodatinsäiliö esikäsitetyllä akvaariovedellä (esim. **sera aqutan**).

Suodatinsäiliö täytetään vedellä vain 4 cm säiliön yläreunasta, muutoin ylimääräinen vesi saattaa pursua reunojen yli moottorinkanta asennettaessa.

**j** Aseta suodattimen moottorikansi takaisin paikoilleen. Varmista että kannen tiivisterengas makaa suorassa eikä ole taipunut. Sulje ensin pienet lukitsimet tämän jälkeen isommat lukitsimet.

**k** Aseta monitoimihana takaisin suodattimeen (4.1) ja paina monitoimikahva (4.5) alas. Letkujen hanat ovat nyt auki.

**l** Paina sisääntuloputki (3.13) puolittain sisään oikeanpuoleisesta aukosta **sera Biotop 130 XXL** kannen takaosassa (5.1). Kiinnitä sisääntulosihti (3.14) sisääntuloputkeen (3.13) ja aseta sisääntulosihti akvaarioon. Liitä sisääntuloputki suodattimen "IN" (4.1) liittimeen.

**m** Paina ulostuloputki (3.7) puolittain sisään vasemmanpuoleisesta aukosta kannen takaosassa (5.2). Kiinnitä sadettajaputki (3.10) 90 asteiseen kulmapalaan (3.9) ja tämä ulostuloputkeen (3.7) käyttäen liitántäkappaleita (3.8). Ripusta näin koottu putki akvaarion reunalle akvaarion sisäpuolelle vastapäätä sisääntuloputkea (5.2). Liitä ulostulosihdin (3.7) letku moottorin yläosassa olevaan "OUT" liitántäukkokoon (4.1). Voit pidentää sadettajaputkea (3.10) jatkopalalla. Sulje sadettajaputken pää päätytulpalla (3.11). Voit kiinnittää letkut ja putket akvaariolasiin imukupeilla (3.15). Asenna sadettajaputki vaakasuoraan akvaarion päätäyseinälle.

**n** Kytke pistotulppa vasta kun kaikki letkuliitokset ovat liitetty. Jos suodatin ei sattuisi pumpppaamaan vettä tämä paina nappia (4.10) kunnes vesi alkaa virrata. Jäljelle jäänyt ilma poistuu ajan myötä.

#### 4. Puhdistaminen ja ylläpito

Suodatin on akvaariosi biologinen puhdistus systeemi. Yleisemmät puhdistusaineet tuhoavat melkein kaikki puhdistajabakteerit. Tämän seurauksen saasteet eivät hajoa seuraavien viikkojen aikana ja akvaarion eläimet ovat äkillisessä vaarassa. Lisättäessä **sera bio nitriveciä suodattimen pesun jälkeen** kiihtyy tiivis (uuden) bakteerikannan muodostus biologisessa suodatinmassassa. Suodatinta puhdistaa on myös hanat ja koneiston (potkuri) tarkistettava ja puhdistettava tarpeen vaatiessa.

**a** Suodatinmateriaalien "pesu" tarkoittaa ainoastaan huuhtelua haalealla esikäsitellyllä vesijohtovedellä (tai akvaariovedellä). Suodatinmassat on parasta huuhdella ämpärissä. Voit myös käyttää edellisestä osittaisesta vedenvaihdosta ylijäänyttä akvaariovetä. Ämpäri ei saa koskaan joutua kosketuksiin pesuainneiden kanssa.

**b** Riippuen kalakannan suuruudesta on mekaaniset suodatinmassat **sera** suodatinmatto ja vaahtomuovisuodatin puhdistettava viikoittain. Nämä osat vaihdetaan jos ne ovat pahasti tukkeutuneet.

**c** Puhdista suodatin ja biologiset suodatinmassat vain silloin kun se on välttämätöntä. Välttämättömyys on määriteltävissä kun veden virtaus suodattimessa vähenee huomattavasti. Huuhtele ainoastaan osa suodatinmassasta (katso 4u), ei koskaan kaikkea yhdellä kertaa. Jollei halua odottaa että veden virtausnopeus pienenee voit puhdistaa suodattimen seuraavan aikajaksotuksen mukaan:

normaali kalakanta: joka 3 – 4 kuukausi

ihanteellinen kalakanta: joka 6 – 12 kuukausi

Suodatinkammio ja suodatinmateriaalikorit pestään ainoastaan juoksevalla vedellä ilman pesuaineita. On mahdollista että suodatin on liian pieni ko. akvaariolle ja sen kalakannalle mikäli suodatin tukkeutuu useammin kun joka 6 – 9 kuukausi.

**d** Potkurin puhdistaminen tai vaihtaminen (**kuva 6**)

1) Irrota potkurikammion kansi kiertämällä ja nostamalla (6.1).

2) Poista potkuri varovasti potkurikammioista (6.2).

3) Potkuriakselin voi myös poistaa jälkeenpäin. Irrota ensin akselin kumitutti potkurista (6.2.1). Tämän jälkeen puhdistetaan moottorikannen tyhjä potkurikaivo (6.2.2) sekä potkuri pulloharjalla. Jos akselissa, potkurissa tai kumituteissa näkyy vaurioita ne on uusittava jotta välttyttäisiin näiden aiheuttamista lisävaurioista.

Kokoa suodatin käännettyssä järjestyksessä huoltotyön jälkeen.

#### Turvaohjeita

- Vältä vesivaurioilta: On suositeltavaa huolellisesti tarkkailla suodatinta ensimmäisten päivien aikana asentamisen jälkeen, varmistaaksesi että liitokset ovat 100% vedenpitäviä.
- **sera fil bioactive ulkosuodatin** on asennettava turvalliseen kuivaan paikkaan akvaarion ulkopuolelle, juuri vedenpinnan alapuolelle. Älä koskaan asenna suodatinta syvemmälle kuin 1,5 m vedenpinnasta.
- Älä upota suodatinta veteen.
- Käytä suodatinta vain sisätiloissa.
- Älä koskaan käytä ilman vettä tai vajaalla vesimäärällä.
- **Kytke virta pois sera fil bioactive suodattimesta ja kaikista muista laitteista kun teet huoltotöitä akvaariovedessä.**
- Suojaa pistotulppa kosteudelta ja tippuvalta vedeltä.
- **sera fil bioactive** saa käyttää ainoastaan niiden alkuperäiseen tarkoitukseen.
- Pumpattavan aineen lämpötila ei saa ylittää + 35°C (+ 95°F).
- Varmista että kytketyn laitteen pistotulppa on aina vapaasti käsillä.

- **Vaurioita moottorikannessa, kaapelissa tai pistotulpassa ei saa korjata!** Näissä tapauksissa suodatin on välittömästi kytkettävä irti verkkovirrasta, eikä sitä saa enää käyttää. Tämä pätee myös jos kyseisiä osia on tarkoituksellisesti muutettu. Tällaisia vaurioita ei saa paikata tai parsia. Jos suodatinsäiliö on vaurioitunut tai tiivisteet vuotavat, tai jokin vettä sisältävä osa vuotaa suodatin on välittömästi purettava ja korjattava.
- **sera fil bioactive** suodattimet on aina suojattava sulakkeella (RCD-30 mA).

## Varoitus

1. Lapsille tulee korostaa ettei laitteella saisi leikkiä.
2. Tämä laite ei ole tarkoitettu (lapset mukaan luetuna) henkilöille joiden rajalliset henkiset kyvyt tai älyllinen taso, tai kokemuksen ja tietämyksen puute on esteenä ja vaarana, ellei heille ole annettu ohjeita tai opastusta henkilöiltä joka on vastuussa heidän turvallisuudestaan. **(German TÜV/GS)**
3. Jos liitäntäjohto on vaurioitunut, se on vaihdettava valmistajalla, valmistajan valtuuttamalla huolto-yhtiöllä tai vastaavasti pätevytynyt henkilön toimesta vaaran välttämiseksi.

## Virheiden etsintä taulukko

Ongelma	Mahdollinen syy	Toimenpiteet
Suodatin ei pumpkaa vettä	Käytä käsipumppua, tarpeen vaatiessa	Liikaa ilmaa suodatinsäiliössä avaa säiliö ja täytä se 3/4 akvaariovettä
	Ei sähkövirtaa	Kytke pistotulppa
	Potkuri ei pyöri	Avaa suodatinkansi ja puhdista
	Ulostuloventtiili ei ole auki	Käännä monitoimiventtiilin vartta (4.5)
Pumpun teho on alhainen	Liikaa ilmaa suodattimessa	Käytä käsipumppua (4.10)
	Suodatin on tukkeutunut	Puhdista tarpeen vaatiessa, korvaa suodatinmassat uusilla

## Suosituksia

- Varmista kaiken varalta kaikki letkuliitokset teräksellä letkunkiristimellä.
- Nosta aina suodatinta tukien sitä saamalla pohjasta. Älä koskaan nosta sitä kannesta, sen ulko-osista tai letkuliittimistä.
- Vaihda kaikki letkut ja suodattimen tiivisterengas joka toinen vuosi. Käsittele suodattimen tiivisterengas Vaseliinilla aina kun suljet suodattimen.
- Aseta suodatin muoviseen pesuvatiin. Suuntaa letkut pesuvatiin jotta välttyisit tippuvan veden aiheuttamista vaurioista.

## Vara ja lisäosia

Sisäänimu pumppu täydellinen	(tuote 30620)
Potkuriyksikkö akseli + tutti	(tuote 30623)
Potkurikammion kansi	(tuote 30624)
Suodatinkannen lukitsin	(tuote 30625)
Monitoimiventtiili	(tuote 30626)
Letkuliitinten liitosmutteri	(tuote 30627)
Nostokahva	(tuote 30628)
Suodatinmatto valkoinen	(tuote 30630)
Vaahtomuovi musta	(tuote 30631)
Suod. materiaali kori pieni	(tuote 30634)
Suodatinkansi täydellinen	(tuote 30636)
Suodatinkannen tiivisterengas	(tuote 30637)
sera siporax 290 g	(tuote 08472)
sera filter biostart 50 ml	(tuote 03795)

## Tekniset tiedot:

Vain A/C 220 – 240 V ~ 50 Hz

Malli:	130
Max. akvaario koko:	130 l
Max. veden virtaus:	300 l/h
Teho:	11 W
Suod. materiaali korien määrä:	2
Ulkomitat (L x K x S ):	223 x 304 x 223 mm



## Laitteen hävittäminen:

**Sähkö- ja elektroniikka jätteitä ei saa laittaa talousjätteisiin!**

Jos laitetta ei voi enää käyttää, kuluttaja on lain mukaan velvollinen lajittelemaan sähkö- ja elektroniikkajätteet erikseen muista talousjätteistä ja toimittamaan ne kunnalliseen keräyspisteeseen. Tämä varmistaa sähkö- ja elektroniikkajätteiden oikean käsittelyn ja näin vältytään niiden aiheuttamilta kielteisiltä ympäristövaikutuksilta.

Siksi sähkö- ja elektroniikkalaitteet on merkitty seuraavalla tunnusmerkillä: 

## Takuu:

Kun seuraat käyttöohjeita tulee sera fil bioactive ulko-suodattimesi toimimaan luotettavasti. Olemme lain ja oikeuden mukaisessa vastuussa tuotteemme virheettömyydestä myyntipäivästä alkaen.

Takaamme täydellisen virheettömyyden toimitushetkellä. Jos normaaleja kulumisoireita ilmenee kun laitetta käytetään ohjeiden mukaisesti niitä ei käsitellä tuotevirheinä. Takuuvaatimuksia ei hyväksytä näissä tapauksissa. Tämä koskee erityisesti moottorin liikkuvia osia (potkuri, akseli, akselin tutit (laakeri)), suodatinmateriaaleja ja letkuja.

Kaikissa virhetapauksissa suosittelemme kääntymään laitteen myyneen erikoiskauppiasi puoleen. Hän pystyy määrittelemään onko kyseessä virhe jonka takuu korvaa. Jos lähetätte laitteen suoraan meille joudumme laskuttamaan siitä aiheutuneet rahtikulut teiltä.

Kaikki viat jotka ovat aiheutuneet virheellisestä käytöstä tai käsittelystä eivät kuulu takuumme piiriin.

# sera Biotop Cube 130 XXL

## GR Οδηγίες για εγκατάσταση και χρήση

Παρακαλούμε διαβάστε όλες τις οδηγίες που ακολουθούν.

Μας χαροποιεί ιδιαίτερα η επιλογή σας να αγοράσετε ένα ολοκληρωμένο μοντέρνο ενυδρείο **sera**. Οι κυρτές επιφάνειες των τριών του πλευρών του επιτρέπουν βέλτιστη ορατότητα εντός του ενυδρείου. Το μεγαλύτερο βάθος λόγω του τετράγωνου σχήματος σας δίνει την δυνατότητα πολλαπλών υποβρύχιων διακοσμητικών επιλογών όπως και στην φύση. Το ενυδρείο περιλαμβάνει πλήρη τεχνικό εξοπλισμό, και αφήνει τα υπόλοιπα στην φαντασία σας.

### 1. Γενικές παρατηρήσεις

- Παρακαλούμε διαβάστε τις οδηγίες προσεκτικά και κρατήστε τις για μελλοντική αναφορά. Επίσης, ελέγξτε την πληρότητα του ενυδρείου **sera** που αγοράσατε.
- Παρακαλούμε απενεργοποιήστε όλες τις ηλεκτρικές συσκευές βγάζοντάς τις από την πρίζα πριν τοποθετήσετε το χέρι σας μέσα το νερό.
- Ελαφριά χρωματική μεταβολή προερχόμενη από την ακτινοβολία (ιδιαίτερα από τον φωτισμό UV) είναι φυσιολογικό. Μην εκθέτετε άμεσα σε ηλιακή ακτινοβολία.

Το ενυδρείο είναι συσκευασμένο ιδανικά. Παρόλ αυτά, φθορές που οφείλονται κατά την μεταφορά μπορεί να υπάρχουν, όπως συμβαίνει και με όλα τα προϊόντα γυαλιού. Για τον λόγο αυτό παρακαλούμε να ελέγχετε πάντα το γυαλί του ενυδρείου για πιθανή θράυση.

### 2. Το σετ περιλαμβάνει

**Ενυδρείο με κυρτό εμπρόσθιο μέρος (εικ. 1.1)**

Γυαλισμένο γυαλί

Όγκος περίπου 130 λίτρα

Διαστάσεις: μήκος 51cm x ύψος 66.5cm x πλάτος 57cm

**Κοπάκι ενυδρείου (εικ. 1.2) με**

- 2 λαμπτήρες φθορισμού ενυδρείων T5 PL-24W (1.2.1)  
Ουδέτερο φως ημέρας
- 2 ανεμιστήρες για ψύξη του ηλεκτρονικού εξοπλισμού (1.2.2)
- Ενωσωματωμένη θυρίδα τσίσματος (1.2.3)
- Ανοίγματα για σύνδεση ψυκτικού ή επιπλέον εξαρτημάτων (1.2.4)

**sera fil bioactive 130 εξωτερικό φίλτρο (εικ. 3)** – παρακαλούμε δείτε τις οδηγίες χρήσης

**sera θερμαντήρας 150W (εικ. 1.3)**

### 3. Συναρμολόγηση και χρήση

Συναρμολογήστε πρώτα το έπιπλο στήριξης, εφόσον υπάρχει (δεν συμπεριλαμβάνεται). Παρακαλούμε διαβάστε τις οδηγίες που περιλαμβάνονται στην συσκευασία του επίπλου.

#### Τοποθέσια

Τοποθετήστε το ενυδρείο **sera** σε κατάλληλη θέση. Ανάλογα με τον εσωτερικό διάκοσμο, το ενυδρείο μπορεί να ζυγίζει μέχρι και 200 κιλά. Συνεπώς, η επιλεγμένη θέση θα πρέπει να είναι απολύτως επίπεδη (χρησιμοποίηστε ένα αλφάδι).

Επιλέξτε ένα σημείο με κωνική παροχή ρεύματος. Εφόσον αγοράσατε το ενυδρείο σας χωρίς έπιπλο και σκοπεύετε να το τοποθετήσετε πάνω σε κάποιο ήδη υπάρχον, βεβαιωθείτε για την αντοχή του. Το ενυδρείο δεν θα πρέπει ποτέ να τοποθετείται κοντά σε φωτεινό παράθυρο. Η αυξημένη ηλιακή ακτινοβολία όχι μόνο θα θερμάνει το ενυδρείο αλλά θα προκαλέσει και ανάπτυξη άλγης. Το **sera Biotop Cube 130 XXL** είναι εξοπλισμένο με κολλημένο πλαίσιο ασφαλείας. Τοποθετήστε το ενυδρείο με το πλαίσιο απευθείας πάνω στο έπιπλο. Μην χρησιμοποιείτε επιπλέον υποστρώματα.

#### Επιλογές

**Ψύξη:** Ένα ψυκτικό μπορεί να συνδεθεί μέσω του **sera fil bioactive external filter** σε περίπτωση που η θερμοκρασία δωματίου είναι πάνω από 30°C (86°F) το καλοκαίρι.

#### Προφυλάξεις ασφαλείας

Το ενυδρείο θα πρέπει να μεταφέρεται μόνο όταν είναι άδειο.

#### Κοπάκι ενυδρείου (εικ. 2)

##### Άνοιγμα και αναδίπλωση κοπακιού

Μπορείτε να ανοίξετε απλά το κοπάκι και να το κρατήσετε στην θέση του με τις μπάρες (2.4 / 2.5) ή να το διπλώσετε προς τα πίσω (2.6-2.8). Το τελευταίο συνίσταται για μεγαλύτερες εργασίες συντήρησης. Εφόσον επιθυμείτε την αναδίπλωση του κοπακιού προς τα πίσω, σπρώξτε το προς τα πίσω στο σημείο σταθεροποίησης (2.6). Μπορείτε κατόπιν να αναδιπλώσετε το κοπάκι προς τα πίσω με ασφάλεια (2.7), σε όρθια πλέον θέση στηριζόμενο στις ειδικές βάσεις (2.8).

#### Συναρμολόγηση του κοπακιού του ενυδρείου

##### Αφάρσση κοπακιού

Χαλαρώστε τα στοπ (1.2.5) στο κάτω μέρος του κοπακιού από την επάνω πλευρά με ένα κατσαβίδι τύπου Phillips. Τραβήξτε τώρα το κοπάκι μπροστά μέχρι και τα δύο άγκιστρα συγκράτησης (2.2) να βγουν από την μπάρα κατεύθυνσης. Είναι ευκολότερο να τραβήξετε το κοπάκι με ανοικτή την θυρίδα τσίσματος. Βγάλτε τώρα το κοπάκι.

##### Τοποθέτηση κοπακιού

Τοποθετήστε το κοπάκι πάνω στο ενυδρείο ώστε να προεξέχει περίπου 5 εκ από το μπροστά μέρος. Πιέστε τώρα τα κοπάκι προς τα πίσω (2.3) έτσι ώστε τα άγκιστρα (2.2) να κλειδώσουν στις μπάρες και στις δύο μεριές. Βιδώστε τώρα πάλι τα στοπ (1.2.5). Αναδιπλώστε το κοπάκι προς τα πίσω μια φορά για να βεβαιωθείτε ότι τοποθετήθηκε σωστά (2.6-2.8).

##### Λαμπτήρες φθορισμού ενσωματωμένοι στο κοπάκι

Το κοπάκι περιλαμβάνει ήδη δυο T5 PL-24W (daylight) λαμπτήρες φθορισμού (1.2.1). Συνιστούμε την χρήση των συγκεκριμένων τύπων λαμπτήρων, οι οποίοι έχουν χρόνο ζωής περίπου 1 έτους (εξαρτάται από την ημερήσια φωτοπερίοδο). Το κοπάκι περιέχει 2 ενσωματωμένους ανεμιστήρες (1.2.2) οι οποίοι κατευθύνουν την θερμότητα των λαμπτήρων έξω από το ενυδρείο μέσω του κοπακιού. Οι λαμπτήρες φθορισμού ανάβουν από 2 διακόπτες. Ο δεξιός

διακόπτης (2.10) είναι ο βασικός που ανάβει την μια λάμπα και τους δύο ανεμιστήρες. Η δεύτερη λάμπα μπορεί να ανοίξει και να κλείσει με τον δεύτερο διακόπτη (2.9). Σε περίπτωση που πατηθεί ο κύριος διακόπτης (2.10) όταν είναι αναμμένη και η δεύτερη λάμπα, θα σβήσει όπως και θα ανάψει ταυτόχρονα αν ξαναπατηθεί. Παρόλα αυτά, η δεύτερη λάμπα ανάβει μόνο όταν έχει πρώτα πατηθεί ο κύριος διακόπτης. Δεν μπορεί να χρησιμοποιηθεί μεμονωμένα.

Όταν όλα έχουν εγκατασταθεί σωστά και λειτουργούν, μπορείτε να ξεκινήσετε το στήσιμο του ενυδρείου σας. Θα βρείτε αρκετές προτάσεις για την δημιουργία βιοτοπικών ενυδρείων στον οδηγό **sera** "Ονειρεμένα Ενυδρεία".

## Θερμαντήρας (εικ. 1.3)

Βγάλτε τον θερμαντήρα **sera aquarium heater thermostat** από την συσκευασία του και τοποθετήστε τον στο ενυδρείο σύμφωνα με τις οδηγίες χρήσης. Βγάλτε το καλώδιο τροφοδοσίας μέσα από ένα από τα ανοίγματα του πίσω μέρους (1.2.4) ή από τα ανοίγματα της πλαϊνής πλευράς.

## Μέτρα προστασίας

- Το καπάκι του ενυδρείου θα πρέπει να χρησιμοποιείται μόνο στο **sera Biotop Cube 130 XXL**.
- Βγάλτε από την πρίζα όλες τις ηλεκτρικές συσκευές πριν εκτελέσετε οποιαδήποτε εργασία μέσα στο ενυδρείο.
- Αποσυνδέστε άμεσα το καπάκι από το ρεύμα σε περίπτωση ζημιάς στο καπάκι ή την τροφοδοσία του. Μην το λειτουργήσετε!
- Το καπάκι του ενυδρείου θα πρέπει να είναι πλήρως συναρμολογημένο (και με τοποθετημένους τους λαμπτήρες φθορισμού T5 PL-24W). Μόνο λαμπτήρες φθορισμού κατόλληλοι για ενυδρεία μπορεί να χρησιμοποιηθούν.

## Αντικαθίσταται τους λαμπτήρες φθορισμού (1.2.1)

Για να αντικαταστήσετε ένα λαμπτήρα φθορισμού – Αποσυνδέστε την κεντρική παροχή ρεύματος. Αφαιρέστε το καπάκι από το ενυδρείο (δες "Αφαίρεση καπακιού") και τοποθετήστε το καπάκι ανάποδα πάνω σε ένα μαλακό χαλί. Ξεφίξτε τις βίδες του προστατευτικού υαλιού και αφαιρέστε το. Βεβαιωθείτε ότι η λαστιχένια φλάντζα στεγανοποίησης δεν έχει φθαρεί.

Αφαιρέστε με προσοχή τις λάμπες από την βάση τους. Τοποθετήστε τις καινούριες λάμπες στην βάση και πιέστε ελαφρά μέχρι να κλειδώσουν και τοποθετήστε τις στους στην θέση τους.

**Προσοχή:** Διαχειριστήτε προσεκτικά τους σπασμένους λαμπτήρες φθορισμού σύμφωνα με τους κατά τόπους κανονισμούς.

## Συστάσεις

Οι λαμπτήρες φθορισμού θα πρέπει να αντικαθίστανται κατ' ελάχιστο μια φορά τον χρόνο. Αντικαταστήστε και το starter μαζί. Σημειώστε την ημερομηνία αλλαγής στην αντίστοιχη συσκευασία της λάμπας και κρατήστε το κουπόνι.

## Προσοχή

1. Επιβλέπετε τα παιδιά ώστε να αποφεύγετε τυχόν χρήση της συσκευής σαν παιχνίδι.
2. Η συσκευή δεν προορίζεται για χρήση από άτομα (συμπεριλαμβανομένων παιδιών) με περιορισμένη φυσική, διανοητική ή ικανότητα αίσθησης, ή χωρίς εξειδίκευση ή γνώση, εκτός και αν υπάρχει άδεια ή επίβλεψη από ενήλικα ή έχουν δοθεί όλες οι απαραίτητες οδηγίες για την ασφαλή χρήση της συσκευής από άτομο υπεύθυνο για την ασφάλειά τους.
3. Εφόσον υπάρχει βλάβη στο καλώδιο παροχής, θα πρέπει να αντικατασταθεί από τον κατασκευαστή, τον εξουσιοδοτημένο αντιπρόσωπο ή εξουσιοδοτημένο σημείο για την αποφυγή κινδύνων.

## Απόσυρση συσκευής:

**Ηλεκτρονικές και ηλεκτρικές συσκευές οι οποίες προορίζονται για απόσυρση (WEEE) δεν πρέπει να πετούνται μαζί με τα κοινά απορρίμματα ενός σπιτικού!**

Εάν κάποια στιγμή η συσκευή δεν μπορεί να χρησιμοποιηθεί άλλο, ο καταναλωτής δεσμεύεται από τον νόμο να παραδώσει τις ηλεκτρονικές και ηλεκτρικές συσκευές που είναι για απόσυρση ξεχωριστά από τα κοινά απορρίμματα ενός σπιτικού π.χ. σε κάποιο προκαθορισμένο σημείο συλλογής. Με τον τρόπο αυτό είναι εγγυημένη η σωστή περαιτέρω επεξεργασία ηλεκτρικών και ηλεκτρονικών συσκευών αποφεύγοντας όποιες αρνητικές επιπτώσεις και επιβαρύνσεις του περιβάλλοντος.

Οι ηλεκτρονικές και ηλεκτρικές συσκευές έχουν το ακόλουθο σήμα:



## Εγγύηση:

Ακολουθώντας τις οδηγίες χρήσης, το καπάκι του **sera Biotop Cube 130 XXL** θα λειτουργήσει αξιόπιστα. Τα προϊόντα μας είναι εγγυημένα ως προς την σωστή τους λειτουργία από την ημερομηνία αγοράς και μόνο μέσα στα πλαίσια των νόμιμων κανονισμών. Εγγυούμαστε την ομαλή και σωστή λειτουργία των προϊόντων μας κατά την παροχή τους. Τυχόν φθορές που οφείλονται σε κανονική χρήση βάσει των οδηγιών μας, δεν θεωρούνται ελαττώματα. Η εγγύηση δεν καλύπτει τέτοιου είδους απαιτήσεις. Αυτό πιο συγκεκριμένα αναφέρεται στους λαμπτήρες φθορισμού και τα starters.

Σε κάθε περίπτωση ελαττώματος σας προτείνουμε να συμβουλευέστε τον ειδικό προμηθευτή σας από τον οποίο αγοράσατε την συσκευή σας. Θα μπορέσει να σας πει εάν πρόκειται για ελάττωμα που καλύπτεται από την εγγύηση. Σε περίπτωση που στείλετε την συσκευή σε εμάς, θα πρέπει, χωρίς να είναι απαραίτητο, να σας χρεώσουμε όποια έξοδα προκύψουν.

Οποιαδήποτε υποχρέωση εξαιτίας αθέτησης του συμβολαίου περιορίζεται σε σκόπιμη ή/και ασυνήθρητη αμέλεια. Η **sera** δεν θα είναι υποχρεωμένη σε περίπτωση ελάφρασης/ασήμαντης αμέλειας, παρά μόνο σε περιπτώσεις που αφορούν σωματικές βλάβες (απειλή ζωής, σώματος/υγείας), σε περιπτώσεις ουσιαστικής υποχρέωσης του συμβολαίου και με δεσμευτική υποχρέωση σύμφωνα με τον κώδικα ευθύνης του προκίνου. Σε τέτοια περίπτωση, το εύρος της ευθύνης περιορίζεται στην αντικατάσταση ή επιδιόρθωση συντηθιμένων και προβλεπόμενων βάσει συμβολαίου ζημιών. Οποιαδήποτε βλάβη προερχόμενη από κακή χρήση του προϊόντος ή συνέπειες αουτής εξαιρούνται από την εγγύηση.

## Τεχνικά χαρακτηριστικά:

Μόνο για A/C 220-240V ~ 50Hz

Για λαμπτήρες T5 PL-24W

Μην το λειτουργείτε κάτω από το νερό!

Επιτρέπεται η χρήση σε κλειστούς χώρους με λιγότερο από 70% υγρασία περιβάλλοντος!



# sera fil bioactive 130 εξωτερικό φίλτρο

## Γενικές πληροφορίες

Παρακαλούμε διαβάστε όλες τις οδηγίες που ακολουθούν.

Με την νέα αυτή γενιά εξωτερικών φίλτρων, η **sera** εξασφαλίζει κρυστάλλινο και μόνιμα βιολογικά καθαρό νερό. Συνοδεύεται από το μοναδικά υλικό φίλτρου **sera siporax** (270m<sup>2</sup> επιφάνεια ανά λίτρο) και από το **sera filter biostart**, που καθιστούν το φίλτρο άμεσα βιολογικά ενεργό με την εκκίνησή του. Τα **sera fil bioactive εξωτερικά φίλτρα** είναι εύκολα στην εκκίνηση και τον καθαρισμό. Έχουν χαμηλή κατανάλωση ενέργειας, αθόρυβη λειτουργία και μεγάλη διάρκεια ζωής.

### 1. Καθαρισμός νερού όπως και στην φύση

Τα μεγαλύτερα σωματίδια συλλέγονται από τα υψηλής ποιότητας σφουγγάρια της **sera** κατά το στάδιο του μηχανικού προ-φιλτραρίσματος. Ρύποι όπως αμμώνιο, νιτρώδη και νιτρικά διασπώνται κατόπιν από μικροοργανισμούς στο επόμενο στάδιο φιλτραρίσματος. Μόνο μια τέλεια ισορροπία μεταξύ βιολογικού και μηχανικού καθαρισμού, όπως συμβαίνει στα νέα, ιδιαίτερα δυνατά συστήματα φίλτρων, εγγυάται μόνιμα καθαρό νερό χωρίς ιδιαίτερη προσπάθεια συντήρησης.

### Προφυλάξεις ασφαλείας

Αποσυνδέστε το ρεύμα/πρίζες πριν κάνετε οποιαδήποτε εργασία στο φίλτρο ή το ενυδρείο!

### 2. Το σετ περιλαμβάνει (εικ. 3)

- 3.1 Βαλβίδα πολλαπλής χρήσης
  - Σύνδεσμος σωλήνων
  - Περιστρεφόμενη εισόδος και έξοδος νερού
  - Χερούλι πολλαπλής χρήσης για ρύθμιση της ροής του νερού και γρήγορη διακοπή λειτουργίας
- 3.2 Κεφαλή φίλτρου
  - Αντλία και καλώδιο
  - Αντλία απορρόφησης νερού εισόδου για εύκολη εκκίνηση
  - Αναδιπλούμενο χερούλι για εύκολη μεταφορά
  - Κλείσιμο με clip locks
- 3.3 Υαλοβάμβακας φίλτρου (floss, 3.3.1) και σφουγγάρια φίλτρου (3.3.2) για μηχανικό καθαρισμό του νερού
- 3.4 Καλάθι υλικών φίλτρου
  - Ατομικά αφαιρούμενο
  - Σύρμενα χερούλια για εύκολο καθαρισμό και συντήρηση
- 3.5 **sera siporax** υλικό βιολογικού καθαρισμού

- 3.6 Σώμα φίλτρου με
  - Λαστιχένια πόδια για ασφαλή τοποθέτηση και ακουστική μόνωση
  - Κλειδώματα
- 3.7 Σωλήνας εξόδου
- 3.8 Σύνδεσμος σωλήνων
- 3.9 90° γωνιά
- 3.10 Μπάρα ψεκασμού
- 3.11 Τάπα
- 3.12 Έξοδος νερού (μπορεί να χρησιμοποιηθεί αντί της μπάρας ψεκασμού)
- 3.13 Σωλήνας εισόδου
- 3.14 Προστατευτικό εισόδου
- 3.15 Βεντούζες συγκράτησης
- 3.16 2 λάστιχα, 150 εκ το καθένα
- 3.17 **sera filter biostart** με ένζυμα και βακτήρια καθαρισμού για άμεσα βιολογική διάσπαση τοξικών
- 3.18 **sera siporax** υλικό φίλτρου, 1 λίτρο έχει 34 φορές περισσότερη απόδοση σε σύγκριση με απλό κεραμικό υλικό

### 3. Συναρμολόγηση και χρήση (εικ. 4)

#### Συναρμολόγηση

Τα **sera fil bioactive external filters** είναι ήδη συναρμολογημένα εκτός μερικών μερών.

α Τοποθετήστε την βαλβίδα πολλαπλής χρήσης (4.1) μέσα στην βάση της κεφαλής του φίλτρου (4.2) με το πολλαπλής χρήσης χερούλι (4.3) προς την μεριά του clip, και πιέστε το πολλαπλής χρήσης χερούλι μέχρι κάτω.

β Πιέστε τα λάστιχα στους συνδέσμους εισόδου και εξόδου του νερού (4.4), κατόπιν βιδώστε τα παξιμάδια πάνω στα λάστιχα μέχρι να σφίξουν αρκετά.

#### Χρήση και βιολογική ενεργοποίηση

γ Αποφασίστε πρώτα για την θέση του φίλτρου. Το φίλτρο θα πρέπει να βρίσκεται σε χαμηλότερο επίπεδο από το ενυδρείο, π.χ. μέσα στο έπιπλο του ενυδρείου (1).

δ Για να ανοίξετε το φίλτρο, τραβήξτε το πολλαπλής χρήσης χερούλι (4.5) από την πολλαπλής χρήσης βαλβίδα προς τα επάνω. Αυτό θα κλείσει τις βαλβίδες των σωλήνων. Τώρα αφαιρέστε την βαλβίδα πολλαπλής χρήσης και με τους δυο σωλήνες από την κεφαλή του φίλτρου (μην τσακίζετε τα λάστιχα).



ε Ανοίξτε τώρα τα μεγάλα clip κλειδώματος (4.6) και ανασηκώστε τα. Κατόπιν ανοίξτε τα μικρότερα clip κλειδώματος (4.7) και σηκώστε την κεφαλή του φίλτρου (4.8) χρησιμοποιώντας τα μικρά clip κλειδώματος της βάσης. Τοποθετήστε την κεφαλή σε ένα μαλακό χαλί για να αποφύγετε ζημιές στις ενώσεις και τις φλάντζες.

ζ Μπορείτε τώρα να αφαιρέσετε τα διαφορετικά καλαθάκια υλικών φίλτρου με τα χερουλία τους (4.9). Τα καλαθάκια υλικών φίλτρου είναι προ-γεμισμένα για βέλτιστη διάσπαση ρύπων. Παρακαλούμε σημειώστε ότι η ροή του νερού είναι προς τα κάτω. Υλικά προφίλτρου – filter mat (floss, 3.3.1) και σφουγγάρια φίλτρου (3.3.2) – είναι κατά συνέπεια στο επάνω μέρος, ενώ βιολογικά υλικά όπως το **sera siporax** (3.5) είναι στο κάτω.

Ξεπλύνετε τα **sera filter mats** (floss, 3.3.1) και κατόπιν τα σφουγγάρια **sera filter sponges** (3.3.2) μερικές φορές με χλιαρό νερό βρύσης χωρίς την χρήση απορρυπαντικών πριν τα χρησιμοποιήσετε για πρώτη φορά. Σε περίπτωση ισχυρής μόλυνσης του νερού στο ενυδρείο συνιστούμε να τοποθετήσετε το μαύρο σφουγγάρι του φίλτρου πάνω από το λευκό για να το προστατεύσετε από το γρήγορο μπουκώμα.

η Το υλικό φίλτρου **sera siporax** συμπεριλαμβάνεται ξεχωριστά. Ανοίξτε την σακούλα και ξεπλύνετε το **sera siporax**. Είναι καλύτερα να χρησιμοποιήσετε νερό όπου έχει προστεθεί βελτιωτικό (π.χ. με **sera aquatan**) ή νερό ενυδρείου για τον σκοπό αυτό, καθώς έτσι εξουδετερώνονται οι επικίνδυνοι για τους μικροοργανισμούς ρύποι. Μην τοποθετείτε το νερό που χρησιμοποιήσατε για ξέπλυμα των υλικών, ξανά στο ενυδρείο. Τοποθετήστε τώρα το **sera siporax** (3.5) μέσα στα καλαθάκια των υλικών.

θ Μπορείτε να ενεργοποιήσετε βιολογικά το **sera siporax** προσθέτοντας **sera filter biostart** (3.17) απευθείας πάνω στο **sera siporax**.

ι Τοποθετήστε ξανά στην θέση τους τα γεμάτα καλαθάκια υλικών. Προσέξτε ώστε να τα τοποθετήσετε με ακρίβεια. Το φίλτρο δεν μπορεί να κλείσει σε περίπτωση που τα καλαθάκια δεν κουμπώνουν μεταξύ τους. Βεβαιωθείτε ότι όλες οι φλάντζες είναι στην θέση τους για να αποφευχθεί οποιαδήποτε “παράκαμψη” του νερού. Γεμίστε τη βάση του φίλτρου με ανάλογα βελτιωμένο νερό (π.χ. με **sera aquatan**) ή νερό ενυδρείου.

Ο κάδος του φίλτρου θα πρέπει να γεμίζει με νερό έως 4 εκ κάτω από το στόμιο στεγανοποίησης, ολλώως με την τοποθέτηση της κεφαλής θα διαρρεύσει από το φίλτρο το πλεονάζον νερό.

κ Τοποθετήστε ξανά την κεφαλή του φίλτρου. Βεβαιωθείτε ότι η φλάντζα της κεφαλής δεν είναι στριμμένη. Κατόπιν κλείστε πρώτα τα μικρά clip locks και στη συνέχεια τα μεγάλα.

λ Τώρα φεναποθετήστε την βελβίδα πολλαπλής χρήσης στο φίλτρο (4.1) και πιάστε το χερουλίο προς τα κάτω (4.5). Οι βελβίδες των σωληνών είναι τώρα ανοικτές.

μ Βάλτε την σωλήνα εισόδου (3.13) μέχρι την μέση μέσα στο δεξιό άνοιγμα στο πίσω μέρος του καπακιού (5.1) του **sera Biotop Cube 130 XXL**. Τοποθετήστε την σίτα εισόδου (3.14) στην σωλήνα εισόδου (3.13) και κρεμάστε την μέσα στο ενυδρείο. Συνδέστε το λάστιχο που βρίσκεται στη θέση “IN” (4.1) με την σωλήνα εισόδου.

ν Βάλτε την σωλήνα εξόδου (3.7) μέχρι την μέση μέσα από το αριστερό άνοιγμα του πίσω μέρους του καπακιού (5.2). Συνδέστε τώρα την μπάρα ψεκασμού (3.10) στη γωνία των 90° (3.9) και όλο αυτό στην σωλήνα εξόδου (3.7). Χρησιμοποιήστε τους συνδέσμους για να το επιτύχετε (3.8). Κρεμάστε την σωλήνα συναρμολογημένη με τον παραπάνω τρόπο μέσα στο ενυδρείο προς την πλευρά του σωλήνα εισόδου (5.2). Συνδέστε το λάστιχο που βρίσκεται τοποθετημένο στη θέση “OUT” (4.1) στη σωλήνα εξόδου (3.7). Μπορείτε να επιμηκύνετε την μπάρα ψεκασμού (3.10) με το επιπλέον κομμάτι. Κλείστε την μπάρα ψεκασμού με το ειδικό καπάκι (3.11). Μπορείτε να σταθεροποιήσετε τα λάστιχα και τους σωλήνες στο ενυδρείο με τις ειδικές βεντούζες (3.15). Κατευθύνετε την μπάρα ψεκασμού της θέσης παράλληλη με την αριστερή μεριά του ενυδρείου.

ξ Συνδέστε το ρεύμα όταν όλες οι λοιπές συνδέσεις είναι ασφαλείς και σφικμένες. Σε περίπτωση που το φίλτρο δεν ξεκινήσει την άντληση του νερού, πατήστε το κουμπί (4.10) μέχρι να αρχίσει η ροή του νερού. Ο εναπομείναντας αέρας θα φύγει από το φίλτρο σε μικρό χρονικό διάστημα.

#### 4. Συντήρηση και καθαρισμός

Το φίλτρο είναι το σύστημα βιολογικού καθαρισμού του ενυδρείου σας. Κοινά καθαριστικά καταστρέφουν το σύνολο σχεδόν των βακτηρίων καθαρισμού. Κατά συνέπεια, οι ρύποι δεν διασπώνται για αρκετές εβδομάδες και τα ζώα του ενυδρείου βρίσκονται σε μεγάλο κίνδυνο. Η προσθήκη του **sera bio nitrvne μετά τον καθαρισμό του φίλτρου** επιταχύνει τον (νέο) σχηματισμό μιας πολυπληθούς βακτηριακής αποικίας μέσα στα βιολογικά υλικά του φίλτρου. Ενώ καθαρίζουμε το φίλτρο, τα λάστιχα και το μοτέρ θα πρέπει να ελεγχθούν και να καθαριστούν εφόσον είναι απαραίτητο.

α Όσον αφορά στα υλικά του φίλτρου, “καθαρισμός” σημαίνει μόνο ξέπλυμα με χλιαρό βελτιωμένο νερό βρύσης (ή νερό ενυδρείου). Είναι καλύτερα να γίνει αυτό μέσα σε ένα κουβάκι και ακόμα καλύτερα χρησιμοποιώντας το νερό του ενυδρείου που αφαιρέσαμε κατά την αλλαγή νερού. Ο κουβάς δεν πρέπει ποτέ να έρθει σε επαφή με απορρυπαντικά.

β Ανάλογα με τον αριθμό των ψαριών, τα μηχανικά υλικά του φίλτρου **sera filter mat** (floss) και **sera filter sponge** χρειάζονται εβδομαδιαίο καθαρισμό. Τα υλικά αυτά θα πρέπει να αντικατασταθούν με καινούρια εφόσον έχουν “μπουκώσει” από την βρωμιά.

γ Θα πρέπει να καθαρίζετε τα βιολογικά υλικά του φίλτρου μόνο όταν είναι απαραίτητο. Η αναγκαιότητα αυτή εντοπίζεται από την μειωμένη ροή του νερού. Πάντα να καθαρίζετε μέρος των βιολογικών υλικών (δες 4α) και ποτέ όλα μονομιάς. Αν δεν θέλετε να περιμενείτε μέχρι να μειωθεί η ροή του νερού μπορείτε να καθαρίζετε τα φίλτρα με την παρακάτω σειρά:

Κανονικός αριθμός ψαριών: κάθε 3 με 4 μήνες  
Βέλτιστος αριθμός ψαριών: κάθε 6 με 12 μήνες  
Ο θάλαμος του φίλτρου και τα καλαθάκια των υλικών ξεπλένονται κάτω από τρεχούμενο νερό βρύσης χωρίς απορρυπαντικά. Είναι πιθανό το φίλτρο να είναι πολύ μικρό για το συγκεκριμένο ενυδρείο με το στακ των ψαριών εφόσον το φίλτρο “μπουκώνει” συχνότερα από 6-9 μήνες.

δ Καθαρισμός και αντικατάσταση της μονάδας λειτουργίας (εικ. 6)

- 1) Χαλαρώστε τον θάλαμο της φτερωτής στρίβοντας και αφαιρώντας το καπάκι (6.1).
- 2) Τραβήξτε απαλά την φτερωτή από τον θάλαμό της (6.2).
- 3) Ο άξονας μπορεί να αφαιρεθεί σε δεύτερη φάση. Πρώτα αφαιρέστε την ελαστική βάση του άξονα (6.2.1). Καθαρίστε τον άξονα τώρα σωλήνα (6.2.2) μέσα στην κεφαλή του φίλτρου και τον σωλήνα με μια βούρτσα καθαρισμού μπουκαλιών. **Σε περίπτωση βλαβών στον άξονα, την φτερωτή ή την βάση του άξονα, θα πρέπει να αντικατασταθούν για την αποφυγή περαιτέρω βλαβών.**

Συναρμολογήστε ξανά το φίλτρο ακολουθώντας την ανάποδη σειρά μετά το τέλος της συντήρησης.

### Μέτρα προστασίας

- Αποφυγή ζημιών από νερό: Σας συμβουλεύουμε να παρακολουθείτε τα φίλτρα για μερικές μέρες μετά την εγκατάστασή τους για να βεβαιωθείτε ότι όλες οι συνδέσεις είναι 100% στεγανές.
- Το **sera fil bioactive external filter** πρέπει να τοποθετηθεί σε ασφαλές και στεγνό μέρος εκτός ενυδρείου, λίγο κάτω από την επιφάνεια του νερού. Ποτέ μην τοποθετείτε την μονάδα χαμηλότερα από 1.5m κάτω από την επιφάνεια του νερού.
- Μην το βυθίζετε στο νερό.
- Χρήση μόνο σε εσωτερικό χώρο.
- Μην το λειτουργείτε ποτέ χωρίς αρκετή ροή νερού.
- **Αποσυνδέστε αυτή και όλες τις άλλες ηλεκτρικές συσκευές από το ρεύμα ιδιαίτερα όταν εκτελέτε εργασίες εντός του ενυδρείου (νερού) ή στο φίλτρο sera fil bioactive.**

- Προστατέψτε την πρίζα από υγρασία ή σταγόνες νερού.
- Το **sera fil bioactive** πρέπει να χρησιμοποιηθεί μόνο για την ενδεδειγμένη χρήση.
- Η θερμοκρασία του νερού προς κυκλοφορία δεν θα πρέπει να ξεπερνάει τους 35°C (95°F).
- Βεβαιωθείτε ότι υπάρχει ελεύθερη πρόσβαση συνεχώς στην πρίζα της εν λειτουργία μονάδας.
- **Φθορά στην κεφαλή του φίλτρου, το καλώδιο ή το φις δεν πρέπει να επισκευάζονται!** Σε τέτοια περίπτωση το φίλτρο θα πρέπει να αποσυνδεθεί άμεσα από το ρεύμα, και δεν θα πρέπει να τεθεί ξανά σε λειτουργία. Το ίδιο ισχύει και σε περίπτωση επέμβασης/αλλαγής επί αυτών των μερών. Τέτοιου είδους ζημιά δεν θα πρέπει να επισκευάζεται ή να επιδιορθώνεται. Σε περίπτωση ζημιάς ή διαρροής στο δοχείο του φίλτρου, στις φλάντζες ή σε μέρη που περιέχουν νερό, το φίλτρο θα πρέπει να σταματήσει και να επισκευαστεί άμεσα.
- Το φίλτρο πρέπει να είναι συνδεδεμένο σε πρίζα με δικόππη ασφάλειας (RCD 30mA).

### Προσοχή!

1. Επιβλέπετε τα παιδιά ώστε να αποφεύγεται τυχόν χρήση της συσκευής σαν παιχνίδι.
2. Η συσκευή δεν προορίζεται για χρήση από άτομα (συμπεριλαμβανομένων παιδιών) με περιορισμένη φυσική, διανοητική ή ικανότητα αίσθησης, ή χωρίς εξειδίκευση ή γνώση, εκτός και αν υπάρχει άδεια ή επίβλεψη από ενήλικα ή έχουν δοθεί όλες οι απαραίτητες οδηγίες για την ασφαλή χρήση της συσκευής από άτομο υπεύθυνο για την ασφάλειά τους.
3. Εφόσον υπάρχει βλάβη στο καλώδιο παροχής, θα πρέπει να αντικατασταθεί από τον κατασκευαστή, τον εξουσιοδοτημένο αντιπρόσωπο ή εξουσιοδοτημένο σημείο για την αποφυγή κινδύνων.

### Ανημετώπιση προβλημάτων

Πρόβλημα	Πιθανή αιτία	Πιθανή λύση
Το φίλτρο δεν κυκλοφορεί το νερό	Υπερβολικός αέρας μέσα στο φίλτρο	Χρησιμοποιήστε το χερούλι της αντλίας, αν είναι απαραίτητο ανοίξτε το φίλτρο και γεμίστε νερό μέχρι τα 3/4
	Δεν υπάρχει παροχή ρεύματος	Συνδέστε στο ρεύμα
	Η φτερωτή δεν γυρνάει	Αφαιρέστε και καθαρίστε την κεφαλή
	Η βαλβίδα εξόδου δεν είναι ανοικτή	Κατεβάστε το χερούλι πολλαπλής χρήσης (4.5)
Η απόδοση του φίλτρου είναι πολύ χαμηλή	Υπερβολικός αέρας μέσα στο φίλτρο	Χρησιμοποιήστε το χερούλι της αντλίας (4.10)
	Το φίλτρο έχει “μπουκώσει”	Καθαρίστε το φίλτρο, αν κρίνετε απαραίτητο αντικαταστήστε τα υλικά του με καινούρια

## Συπτώσεις

- Ασφαλίστε επιπλέον όλες τα λάστιχα των συνδέσεων με μεταλλικά κολάρα.
- Μεταφέρετε πάντα το φίλτρο κρατώντας το από κάτω. Ποτέ μην σηκώνετε το φίλτρο από την κεφαλή, τα εξωτερικά του μέρη ή τους συνδέσμους των λάστιχων.
- Αντικαταστήστε όλα τα λάστιχα και την φλάντζα του φίλτρου κάθε 2 χρόνια. Χρησιμοποιήστε βαζελίνη για την λίπανση της φλάντζας κεφαλής κάθε φορά πριν κλείσετε το φίλτρο.
- Τοποθετήστε το φίλτρο σε μια πλαστική λεκάνη επιτρέποντας ταυτόχρονα στα λάστιχα και το καλώδιο να δημιουργούν “κοιλιά”, ώστε να προλάβετε πιθανή διαρροή από στάξιμο νερού.

## Τεχνικά χαρακτηριστικά:

Μόνο για A/C 220-240V ~ 50Hz

Μοντέλο:	130
Max. μέγεθος ενυδρείου:	130l
Max. ροή νερού:	300l/h
Κατανάλωση ρεύματος:	11W
Αριθμ. καλαθιών υλικού:	2
Διαστάσεις (Μ x Υ x Π):	223 x 304 x 223mm



## Ανταλλακτικά και αξεσουάρ

Αντλία αναρρόφησης, πλήρης φτερωτή με άξονα και βάση άξονα	(κωδικός προϊόντος 30620)
Καπάκι φτερωτής	(κωδικός προϊόντος 30623)
Κλειδώματα clip για βάση φίλτρου	(κωδικός προϊόντος 30624)
Βαλβίδα πολλαπλής χρήσης	(κωδικός προϊόντος 30625)
Παξιμάδια/Σφικτήρες λάστιχων	(κωδικός προϊόντος 30626)
Χερούλι μεταφοράς	(κωδικός προϊόντος 30627)
Σφουγγάρι υαλοβάμβακα (λευκό)	(κωδικός προϊόντος 30628)
Σφουγγάρι φίλτρου μαύρο	(κωδικός προϊόντος 30630)
Καλαθάκι υλικών φίλτρου μικρό	(κωδικός προϊόντος 30631)
Κεφαλή φίλτρου πλήρης	(κωδικός προϊόντος 30634)
Φλάντζα στεγανοποίησης κεφαλής	(κωδικός προϊόντος 30636)
sera siporax 290γρ.	(κωδικός προϊόντος 30637)
sera filter biostart 50ml	(κωδικός προϊόντος 08472)
	(κωδικός προϊόντος 03795)

## Απόσυρση συσκευής:

**Ηλεκτρονικές και ηλεκτρικές συσκευές οι οποίες προορίζονται για απόσυρση (WEEE) δεν πρέπει να πετούνται μαζί με τα κοινά απορρίμματα ενός σπιτικού!**

Εάν κάποια στιγμή η συσκευή δεν μπορεί να χρησιμοποιηθεί άλλο, **ο καταναλωτής δεσμεύεται από τον νόμο να παραδώσει τις ηλεκτρονικές και ηλεκτρικές συσκευές που είναι για απόσυρση ξεχωριστά από τα κοινά απορρίμματα ενός σπιτικού** π.χ. σε κάποιο προκαθορισμένο σημείο συλλογής. Με τον τρόπο αυτό είναι εγγυημένη η σωστή περαιτέρω επεξεργασία ηλεκτρικών και ηλεκτρονικών συσκευών αποφεύγοντας όποιες αρνητικές επιπτώσεις και επιβαρύνσεις του περιβάλλοντος.

Οι ηλεκτρονικές και ηλεκτρικές συσκευές έχουν το ακόλουθο σήμα:



## Εγγύηση:

Όταν ακολουθείτε τις οδηγίες χρήσης το **sera fil bioactive external filter** θα λειτουργεί αξιόπιστα. Τα προϊόντα μας είναι εγγυημένα ως προς την σωστή τους λειτουργία από την ημερομηνία αγοράς και μόνο μέσα στα πλαίσια των νόμιμων κανονισμών.

Εγγυούμαστε την ομαλή και σωστή λειτουργία των προϊόντων μας κατά την παράδοση. Τυχόν φθορές που αφείλονται σε κανονική χρήση βάσει των οδηγιών μας, δεν θεωρούνται ελαττώματα. Η εγγύηση δεν καλύπτει τέτοιου είδους απαιτήσεις. Αυτό αναφέρεται πιο συγκεκριμένα στην μονάδα λειτουργίας (φτερωτή, άξονας, βάση), τα υλικά φίλτρου και τα λάστιχα.

Σε κάθε περίπτωση ελαττώματος σας προτείνουμε να συμβουλευέστε τον ειδικό προμηθευτή σας από τον οποίο αγοράσατε την συσκευή σας. Θα μπορούσε να σας πει εάν πρόκειται για ελάττωμα που καλύπτεται από την εγγύηση. Σε περίπτωση που στείλετε την συσκευή σε εμάς, θα πρέπει, χωρίς να είναι απαραίτητο, να σας χρεώσουμε όποια έξοδα προκύψουν.

Οποιαδήποτε υποχρέωση εξαιτίας αθέτησης του συμβολαίου περιορίζεται σε σκόπιμη ή/και ασυγχώρητη αμέλεια. Η **sera** δεν θα είναι υποχρεωμένη σε περίπτωση ελάφρασης/ασήμαντης αμέλειας, παρόλ'ότι σε περιπτώσεις που αφορούν σωματικές βλάβες (απειλή ζωής, σώματος/υγείας), σε περιπτώσεις ουσιαστικής υποχρέωσης του συμβολαίου και με δεσμευτική υποχρέωση σύμφωνα με τον κώδικα ευθύνης του προϊόντος. Σε τέτοια περίπτωση, το εύρος της ευθύνης περιορίζεται στην αντικατάσταση ή επιδιόρθωση συντησμένων και προβλεπόμενων βάσει συμβολαίου ζημιών.

Οποιαδήποτε βλάβη προερχόμενη από κακή χρήση του προϊόντος ή συνέπειες αυτής εξαιρούνται από την εγγύηση.

# sera Biotop Cube 130 XXL

## SI sestava/Navodilo za uporabo

Prosimo vas, preberite navodila natančno in pazljivo.

Veseli nas, da ste se odločili za nakup sera kompletne akvarija v modernem dizajnu. Upognjeno tristransko steklo omogoča odličen pogled v akvarij. Večja globina kot pri štirikotnem akvariju pa da veliko možnosti za oblikovanje naravnega podvodnega sveta.

Akvarij je tehnično popolnoma opremljen, vse ostalo pa je odvisno od vaše ustvarjalnosti in fantazije.

### 1. Splošni nasveti

- Natančno preberite vsa navodila za uporabo in preverite, če je vaš sera akvarij v brezhibnem stanju.
- Pred vsakim opravljenim v akvariju povlecite iz vtičnice električni vtič in na ta način izklopite vse naprave v akvarijski vodi.
- Manjša barvna odstopanja zaradi svetlobnega žarčenja (predvsem UV-svetlobe) so normalna. Ne postavljajte akvarija na prostor, na katerega direktno sije sonce.

Akvarij je zapakiran v embalažo na optimalen način. Kljub temu pa se lahko zaradi dolgih transportnih poti med prevozom vsi stekleni predmeti poškodujejo. Zaradi tega preverite, ali je steklo na akvariju nepoškodovano.

### 2. Obseg dobave

**Akvariji z upognjenim sprednjim steklom (slika 1.1)**

Steklo je brušeno in spolirano

Vsebina ca. 130 litrov

Mere: Š 51 cm x V 66,5 cm x G 57 cm

**Akvarijski pokrov (slika 1.2) z/s**

- dvema akvarijskima svetiloma T5 je PL-24 W (1.2.1) barvno nevtralna dnevna svetloba
- dvema ventilatorjema za hlajenje elektronike (1.2.2)
- odprtino za hranjenje (1.2.3)
- odprtina za hladilno napravo in oprema (1.2.4)

**sera fil bioactive 130 zunanji filter (slika 3)**, glej naslednja navodila za uporabo

**sera grelnik 150 W (slika 1.3)**

### 3. Montaža in obratovanje

Postavite podstavno omaro (podstavna omara ni v embalaži). Upoštevajte pri tem priložena navodila za njeno uporabo.

#### Prostor

Akvarij postavite na ustrezen prostor. Akvarij bo, odvisno od njegove notranje ureditve, težak več kot 200 kg. Prav zato mora biti prostor, na katerega ga poste postavili, popolnoma raven. (Uporabite za uravnoteženje vodno tehniko.) V bližini akvarija mora biti tudi električni priključek. Če ste kupili akvarij brez podstavne omarice in ga nameravate postaviti na kos pohištva, se morate prepričati, da je nosilnost tega pohištva primerna za akvarij.

Akvarija ne postavljajte k oknu, skozi katerega direktno sije sonce. Preveč sonca ne bi samo segrelo vode, ampak bi tudi pospešilo cvetenje alg. Akvarij sera **Biotop Cube 130 XXL** je opremljen s prilepljenim varnostnim spodnjim okvirjem. Postavite akvarij s spodnjim okvirjem direktno na omaro. Pri tem ne uporabljajte drugih podlag!

#### Opcije

**Hlajenje:** Če se dvigne temperatura poleti v prostoru čez 30°C (86°F), lahko prokličujete preko sera fil bioactive zunanjega filtra hladilno napravo.

#### Varnostno opozorilo

Akvarij lahko prevažate samo v primeru, če je prazen.

#### Akvarijski pokrov (slika 2)

**Akvarijski pokrov lahko normalno odprete navzgor ali nagnete nazaj**

Pokrov akvarija lahko normalno dvignete navzgor in ga pritrdite z opornimi palicami (2.4/2.5) ali pa ga preklopite nazaj (2.6 – 2.8), kar vam priporočamo pri večjih opravilih v akvariju.

Če želite pokrov preklopiti, ga potisnite nazaj do zaskočne točke (2.6). Pokrov nato lahko varno in enostavno preklopite nazaj (2.7), sedaj je vodilni mehanizem pokončno zasidran za akvarijem (2.8).

#### Montaža akvarijskega pokrova

##### Snemite z akvarija pokrov

Sprostite na spodnji strani pokrova od zgornje strani s križnim izvijačem zaviralno napravo (1.2.5). Povlecite sedaj pokrov naprej, dokler se ne sprostita oba držalna nastavka na spodnji strani pokrova (2.2) iz vodilnih tirnic. Pri loputi za hrano lahko lahko povlecete pokrov. Sedaj lahko z akvarija pokrov snamete.

##### Postavite pokrov na akvarij

Položite pokrov na akvarij, tako da spredaj sega ca 5 cm čez akvarijski rob. Sedaj potisnite pokrov nazaj (2.3), tako da oba držalna nastavka (2.2) na obeh straneh zaskočite v tirnice. Ponovno pričvrstite zaviralno napravo (1.2.5). Zaradi kontrole enkrat preklopite pokrov v smeri nazaj (2.6 – 2.8).

#### Osvetlitev v akvarijskem pokrovu

Pokrov je že opremljen z dvema svetiloma tipa T5 PL-24 W (daylight, 1.2.1). Po možnosti vedno uporabljajte ta tip osvetlitve, ki ima rok trajanja približno 1 leto (odvisno od trajanja dnevne osvetlitve akvarija). Pokrov vsebuje 2 integrirana ventilatorja (1.2.2), ki navzgor odvajata vročino, ki nastaja v svetilni enoti. Svetilne cevi lahko krmilite z dvema stikaloma. Desno stikalo (2.10) je glavno električno stikalo in z njim vključite prvo svetilo in oba ventilatorja. Z drugim stikalom (2.9) lahko priključite in izkličete drugo svetilo. Če ste aktivirali glavno električno stikalo (2.10) pri goreči drugi žarnici, jo z njim izklopite in aktivirate pri naslednjem. Drugo svetilo pa sveti le, če je priključeno glavno stikalo in ne more svetiti samo.

Če je vse pravilno inštalirano in deluje, potem lahko začnete urejevati akvarij. V sera brošuri "Sanjski akvariji" boste dobili veliko nasvetov za ureditev Biotop-akvarijev.

### Grelnik (slika 1.3)

Vzemite sera avtomatski akvarijski grelnik iz priložene embalaže in ga po navodilih za uporabo namestite v akvarij. Električni kabel speljite iz akvarija na enem od obeh izrezov na zadnjem robu pokrova (1.2.4) ali na izrezih na strani.

### Varnostna opozorila

- Akvarijski pokrov lahko priključite samo na akvarij sera Biotop Cube 130 XXL.
- Pred vsakim opravljenim delom v akvarijskem pokrovu ali v samem akvariju, izvlcite vse vtiče iz električnega omrežja.
- Pri vseh okvarah in poškodbah na pokrovu samem ali na električnem dovodu morate pokrov takoj izključiti iz električnega omrežja in ne sme več obratovati.
- Akvarijski pokrov lahko deluje samo, če je popolnoma sestavljen (z vstavljenimi svetilnimi cevmi T5 je PL-24 W). Dovoljena je uporaba samo posebnih svetlobnih cevi za akvarije.

### Zamenjava svetlobnih cevi (1.2.1)

Izvlcite omrežni vtičnik, preden nameravate zamenjati svetlobne cevi.

Vzemite iz akvarija pokrov (glej "Snameite z akvarija pokrov") in pokrov s spodnjo stranjo navzgor položite na mehko podlago. Sprostite vijake na zaščitnem steklu in zaščitno steklo odstranite. Bodite previdni in ne poškodujte gumijastega tesnila.

Rahlo potegnite svetilne cevi iz objemk za cevi in to tako, da bodo v vodoravni legi. Nato potegnite svetila iz držal. Nova svetila vstavite v držalo, tako da zaskočijo in jih ponovno vstavite v objemke.

**Pozor:** Polomljene svetilne cevi odstranite skrbno, v skladu z lokalnimi predpisi o odstranjevanju odpadkov.

### Priporočila

Zamenjajte svetilne cevi z novimi najkasneje po 1 letu uporabe. Hkrati zamenjajte tudi zaganjalnik. Zapišite datum zamenjave na ustrezni del embalaže za svetlobne cevi in ta del embalaže shranite.

### Opozorilo

1. Pazite na otroke, da se ne bodo igrali z napravo.
2. Naprave ne smejo uporabljati osebe (vključno z otroki) z omejeno telesno, zaznavno in duševno sposobnostjo ali osebe, ki nimajo znanja in izkušenj za uporabo te naprave, razen če jih pri tokovanju z napravo ne nadzoruje odgovorna oseba ali če so pod kontrolo te osebe seznanjeni z uporabo naprave.
3. V primeru, da je poškodovan omrežni kabel, ga lahko, da ne bi prišlo do nesreče, zamenja samo proizvajalec, proizvajalčev servis ali podobna kvalificirana oseba.

### Odlaganje neuporabne naprave med odpadke:

#### Starih, neuporabnih naprav ne odlagajte med gospodinjske odpadke!

Če naprave ne morete več uporabljati, ste kot vsak drugi uporabnik naprave dolžni upoštevati zakonske norme, da starih naprav ne odlagate med gospodinjske odpadke, ampak jih ločeno od njih odlagate na skupnih mestih svoje občine/mestnega predela. Tako je zagotovljeno, da bodo na primernih mestih stare naprave strokovno reciklirali ter tako preprečili negativne vplive, ki bi jih lahko te imele na okolje.

Vse elektronske naprave so označene z simboli:



### Garancija:

Če boste upoštevali navodila za uporabo, bo sera Biotop Cube 130 XXL pravilno deloval. Garancija velja samo za akvarijski pokrov. Garancijo za brezhibno delovanje naših proizvodov nudimo od dneva datuma nakupa naprave izključno v mejah zakonskih določil. Garantiramo za popolno brezhibnost naprave ob njeni predaji kupcu. Če nastanejo na napravi pri njeni pravilni uporabi običajni znaki izrabljenosti ali običajne spremembe zaradi uporabe, to ne pomeni pomanjkljivosti. V tem primeru ne dajemo garancijskih uslug. To se posebej nanaša na svetlobne cevi in zaganjalnik. Priporočamo, da se vedno, ko opazite na napravi napako, najprej posvetujete s tistim strokovno usposobljenim prodajalcem, pri katerem ste napravo kupili. On bo lahko presodil, ali je napaka na napravi takšna, da lahko za njo zahtevate garancijo. V nasprotnem primeru bi namreč lahko zaradi pošiljke na naš naslov nastali za vas nepotrebni stroški.

Zaradi kršitve določil v pogodbi, ki se nanašajo na namerano in malomarno ravnanje z napravo, je vsak zahtevek za garancijske usluge neutemeljen. Samo v primerih, ko je zaradi uporabe naprave ogroženo življenje, telo ali zdravje kupca, pri kršitvi bistvenih določil v pogodbi in je garancija po Zakonu o garanciji proizvodov neovrgljiva, odobrava firma sera garancijske usluge tudi pri manjši malomarnosti pri rokovanju z napravo. V tem primeru je garancija omejena na povračilo škode v tistem obsegu, ki je tipičen za garancijo za opremo predvidene v pogodbi.

### Tehnični podatki:

**Samo za izmenični tok 220 – 240 V ~ 50 Hz**

Za svetlobne cevi T5 PL-24 W

Ne sme delovati pod vodo!

Lahko ga uporabljate samo v prostorih z maks. vlažnostjo 70%!



# sera fil bioactive 130 zunanji filter

## Navodilo za uporabo

Prosimo vas, preberite navodila natančno in pazljivo.

S to novo generacijo zunanjih filtrov za akvarije poskrbi firma **sera** za biološko kristalno čisto vodo v konstantni kakovosti. Ker je filter je opremljen z edinstvenima filtrirnim materialoma: **sera siporax** (270 m<sup>2</sup> površine na liter) in **sera filter biostart**, je takoj po zagonu biološko aktiven. Odlikuje jih majhna poraba energije, tiho delovanje in dolgi rok trajanja.

### 1. Čiščenje vode na način, ki poteka v naravi

V mehanskem prvem filtriranju skozi zelo kakovostne **sera** filtrirne koprne, te zadržijo grobe delce. V naslednjem biološkem filtriranju razgradijo mikroorganizmi škodljive snovi, kot so to amonij, nitrit in nitrat. Samo dovršeno sorazmerje med mehanskim in biološkim filtriranjem, ki je v teh novih in ekstremno učinkovitih filtrirnih sistemih, lahko jamči, brez veliko vložene truda, dolgotrajno čisto vodo.

### Varnostno opozorilo

**Pred vsakim opraviлом na filtru ali v akvariju izvalcite električni vtičnik iz električne napetosti!**

### 2. Obseg dobave (slika 3)

- 3.1 Večnamenski ventil
  - cevni priključek
  - vrtljivi pritok in odtok vode
  - kombinirani vzvod za krmiljenje vodnega pretoka in za hitro zaprtje vode
- 3.2 Glava filtra
  - črpalka in kbel
  - vsesalna črpalka za enostaven in lažji začetek obratovanja
  - pogrezljiv nosilni ročaj za lažji transport
  - Objemne zapore
- 3.3 Filtrirna koprna (3.3.1) in filtrirna goba (3.3.2) za mehansko filtriranje
- 3.4 Posoda za filtrirne materiale
  - iz naprave jih je potrebno vzeti posamično
  - pogrezljivi ročaji kot pripomoček za enostavni dvig iz naprave in za čiščenje
- 3.5 **sera siporax** filtrirni material za biološko čiščenje
- 3.6 Filtrrska posoda z
  - gumijastimi podstavki za stabilnost in za zmanjšanje ropota
  - zapirala
- 3.7 Odbojna lokasta cev
- 3.8 Vezni kos (objemka)
- 3.9 90°-kot
- 3.10 Luknjičasta cev
- 3.11 Zapiralni pokrov
- 3.12 Vodni odtok (alternativa luknjičasti cevi)
- 3.13 Vsesalna lokasta cev
- 3.14 Vsesalna košar
- 3.15 Prisesek
- 3.16 2 cevi po 150 cm dolžine
- 3.17 **sera filter biostart** filtrirni material z encimi in bakterijami za čiščenje vode, ki takoj po uporabi biološki razgradi škodljive snovi

3.18 **sera siporax** filtrirni material 1 liter s 34-kratno močjo filtriranja v primerjavi z enako količino običajnega keramičnega filtrirnega materiala

### 3. Montaža in obratovanje (slika 4)

#### Montaža

**sera fil bioactive zunanje filtre** lahko dokončno montirate samo z majhnim številom določenih prijemov.

- a Vstavite v smeri Clip-a s kombinirano ročico (4.3) multifunkcionalni ventil (4.1) v žleb na filtrski glavi (4.2) in potisnite kombinirano ročico navzdol.
- b Potisnite cevi preko priključkov za dotok in odtok vode (4.4) in preko cevnih koncev privijajte vijaki matici tako dolgo, dokler nista cevi dobro pritrjeni.

#### Obratovanje in biološko aktiviranje

- c Najprej določite prostor za filter. Filter morate postaviti nižje od akvarija (npr. v omarico pod akvarijem, 1).
- d Če želite filter odpreti, povlecite kombinirani vzvod (4.5) multifunkcionalnega ventila navzgor in tako zaprite ventile k cevem. Sedaj snemite multifunkcionalni ventil iz filtrske glave (pri tem ne pripogibajte cevi).
- e Sprostite sedaj velika Clip-zapirala (4.6) in jih dvignite iz sidra. Nato sprostite majhna Clip-zapirala (4.7) in dvignite filtrsko glavo (4.8) na majhnih Clip-zapiralih s filtrske posode. Položite filtrsko glavo na mehko podlago, tako ne poškodujete tesnil.
- f Sedaj lahko vzamete z ročaji (4.9) iz filtra posamezne posode za filtrirne materiale. Posode s filtrirnimi materiali so opremljene za optimalno razgradnjo škodljivih snovi. Pazite na to, da bo potekal tok vode od zgoraj navzdol. Filtrirna materiala za prvo filtriranje – filtrirna koprna (3.3.1) in filtrirna goba (3.3.2) – so tako zgoraj, biološki material, kot je to **sera siporax** (3.5), pa spodaj.  
Pred njuno uporabo nekajkrat izperite filtrirni materiala **sera** filtrirno koprno (3.3.1) in **sera** filtrirno gobo (3.3.2) s toplo vodovodno vodo in pri tem ne uporabljajte čistilnih sredstev.  
Če je voda v akvariju zelo zamazana vam priporočamo, da preko bele filtrirne koprne položite črno filtrirno gobo in na takšen način zaščitite koprno.
- g **sera siporax** filtrirni material je priložen posebej. Odprite vrečko in **sera siporax** izperite. Najbolje je, da za to uporabite pripravljeno akvarijsko vodo (npr. s pripravkom **sera aquatan**). Tako so za mikroorganizme nevarne snovi nevtralizirane. Vode, ki ste jo uporabljali za izpiranje, ne vlijajte ponovno v akvarij. Dajte sedaj filtrirni material **sera siporax** (3.5) v posodo za filtrirne materiale.

h Sedaj filtrirni material **sera siporax** biološko aktivirajte. Pri tem nakaplajte sredstvo **sera filter biostart** (3.17) na vlažen material **sera siporax**.

i Ponovno vstavite v filter posodo za filtrirne materiale, sedaj napolnjeno s filtrirnimi materiali. Posebno pazite na to, da se bo posoda natančno prilegala filtru. V primeru, da posoda s filtrirnimi materiali ni v filter pravilno pričvrščena, filtra ne boste mogli dobro zapreti. Preverite tudi, ali so na posodi za filtrirne materiale pritrjena vsa tesnila, ker bi si lahko v nasprotnem primeru vodni tok poiskal "krajšo pot". Sedaj lahko napolnite filtersko posodo z ustrezno pripravljeno (npr. s pripravkom **sera aquatan**) akvarijsko vodo. Filtrsko posodo lahko napolnite z akvarijsko vodo samo do maksimalno 4 cm pod tesnilnim robnikom, v primeru da tega ne bi naredili, bi lahko ob namestitvi filterске glave iz filterске posode odtekala odvečna voda.

j Ponovno namestite filtersko glavo. Pazite na to, da bo tesnilo za glavo položeno ravno in da bo pravilno tesnilo. Najprej zaprite majhna Clip-zapirala in šele nato velika Clip-zapirala.

k Nato v filter (4.1) ponovno vstavite multifunkcionalni ventil in potisnite kombinirani vzvod (4.5) navzdol. Na ta način ste zaprli cevne ventile.

l Napeljite sesalno ločno cev (3.13) skozi desni izrez do sredine na zadnjem delu roba na pokrovu (5.1) akvarija **sera Biotop Cube 130 XXL**. Vstavite sesalno košaro (3.14) na sesalno ločno cev (3.13). Povežite cev s cevnim priključkom na strani "IN" (4.1) s sesalno ločno cevjo.

m Napeljite odvodno ločno cev (3.7) skozi levi izrez do sredine na zadnjem delu roba na pokrovu (5.2). Povežite sedaj luknjičasto cev (3.10) z 90°-kotnim kosom (3.9) in tega z odvodno ločno cevjo (3.7). Uporabite pri tem vezne kose (3.8). Obesite tako sestavljeni cevni kos na strani sesalne cevi v akvarij (5.2). Cev cevnega priključka "OUT" (4.1) vstavite na odvodno ločno cev (3.7). Luknjičasto cev (3.10) lahko podaljšate z drugim kosom. Luknjičasto cev zaprite z zapiralnim pokrovom (3.11). Cevi in gibke cevi lahko s priseski (3.15) pritrdite na akvarijska stekla. Luknjičasto cev obrnite paralelno k levi strani akvarija.

n Ko so vsi priključki dobro pritrjeni, vstavite vtič v električno omrežje. Če filter ne deluje z vodnim pospeškom, pritisčajte gumb (4.10) tako dolgo, dokler ne začne teči majhen tok vode. Ostali zrak se bo po določenem času izčrpal.

#### 4. Čiščenje in vzdrževanje

Filter je naprava za biološko čiščenje vode v vašem akvariju. Sredstva za čiščenje, ki jih navadno uporabljate v gospodinjstvu, uničijo v akvariju skoraj vse bakterije za čiščenje vode. Posledica tega pa je, da mikroorganizmi več tednov ne morejo iverčevati škodljivih snovi v akvarijski vodi. Tako so vsa živa bitja v akvariju v nenehni nevarnosti. Dodajanje sredstva **sera bio nitrivec** po čiščenju filtra pospeši (na novo) razvoj gostih bakterijskih kolonij v bioloških filtrirnih materialih. Med čiščenjem filtra preverite stanje cevi in tekalno enoto (rotor) in jih po potrebi očistite.

a Filtrirne materiale lahko "čistite" samo z mlačnim in močnim curkom temperirane in pripravljene vodovodne vode (ali z akvarijsko vodo). Najbolje je, da izperete filtrirne materiale v vedru. Pri tem lahko uporabite vodo iz vode za menjavo. Vedra, v katerem izpirate materiale, niso smela še nikoli priti v stik s čistilnimi sredstvi.

b Mehanska materiala **sera** filtrirno kopreno in **sera** filtrirno gobo morate, odvisno od zasedenosti akvarija, očistiti enkrat tedensko. Če so materiali zelo umazani, jih zamenjajte.

c Čiščenje filtra oziroma bioloških filtrirnih materialov je potrebno, samo če so ti zelo onesnaženi. Da je temu tako, opazite po opazno zmanjšanjem pretoku vode. Pri tem pa je potrebno očistiti ali zamenjati samo del filtrirnih materialov (glej 4a), nikoli ne čistite vseh materialov hkrati. V primeru, da ne želite čakati, da se pretok vode zelo zmanjša, lahko čistite filtrirne materiale v naslednjih presledkih: normalno število rib: vsake 3 do 4 mesece optimalno število rib: vsakih 6 do 12 mesecev Posodo za filter in posodo za filtrirne materiale izperite brez čistilnih sredstev pod tekočo vodovodno vodo. Če je filter zamašen večkrat, kot vsakih 6 – 9 mesecev, lahko to pomeni, da je filter za trenutno število rib v akvariju premajhen.

d Tekalno enoto očistite ali zamenjati? (slika 6)

- 1) Odvijte iz komore za filter pokrov in ga vzemite iz komore (6.1).
- 2) Potegnite rotor previdno iz komore za rotor (6.2).
- 3) Nato vzemite iz komore še os. Pred tem snemite iz rotorja gumijasto pušo (6.2.1). Sedaj lahko s ščetko za steklenice očistite prazne cevi (6.2.2) v glavi filtra in tekalno enoto. Če so os, rotor ali gumijaste puše poškodovani, jih nadomestite z drugimi in tako preprečite negativne posledice.

Ko ste končali z delom, v nasprotnem vrstnem redu ponovno sestavite filter.

#### Varnostna opozorila

- Izogibajte se poškodbam zaradi vode. Če se želite prepričati, da cevne povezave 100% tesnijo, je najbolje, da prve dni po inštaliranju dobro opazujete filter.
- **Sera fil bioactive zunanji filter** morate varno in na suhem mestu priključiti v višini, ki je nižja od vodne površine. Postavite filtra v višini, ki je več kot 1,5 m pod vodno gladino, ni dovoljena.
- Ne potaplajte ga v vodo.
- Uporaba filtra je dovoljena samo v zaprtih prostorih.
- Filter ne sme obratovati brez ali brez dovolj velike pretočne količine vode.
- **Pred vsakim opraviлом v akvariju (akvarijski vodi) ali na sera fil bioactive filtru izključite filter in vse njegove električne priključke iz električnega omrežja.**
- Zavarujte električni vtič pred vlago in vodnimi kapljami.
- Naprava lahko deluje samo za namen, ki je predpisan.
- Temperatura vode ne sme biti večja od 35°C (95°F).
- Pazite na to, da bo do vtiča pri vklopljeni napravi dostop vedno prost.

- **Poškodbe na glavi motorja, na kablu ali na vtičaku ne smete več popravljati!** V tem primeru takoj izključite filter iz električnega omrežja in ne sme več obratovati. To velja tudi pri predvidenih spremembah na teh delih. Tudi takšnih okvar ne smete več popravljati ali izboljšati. Pri poškodbah in okvarah, ki povzročijo prepuščanje vode na filtrski posodi, na tesnilih ali vodni napeljavi, morate takoj razstaviti filter in ga dati popraviti.
- Tokovni krog, na katerega je priključen **sera fil bioactive filter**, mora biti zavarovan z zaščitnim stikalom (RCD-stikalo, 30 mA).

## Opozorilo

1. Pazite na otroke, da se ne bodo igrali z napravo.
2. Naprave ne smejo uporabljati osebe (vključno z otroki) z omejeno telesno, zaznavno in duševno sposobnostjo ali osebe, ki nimajo znanja in izkušenj za uporabo te naprave, razen če jih pri tokovanju z napravo ne nadzoruje odgovorna oseba ali če so pod kontrolo te osebe seznanjeni z uporabo naprave.
3. V primeru, da je poškodovan omrežni kabel, ga lahko, da ne bi prišlo do nesreče, zamenja samo proizvajalec, proizvajalčev servis ali podobna kvalificirana oseba.

## Seznam za ugotavljanje napak

Problem	Verjetni vzroki	Pomoč/odpravljanje
filter ne črpa	v filtru je preveč zraka	uporabite vzvod črpalke, po potrebi ga odprite in do 3/4 napolnite z akvarijsko vodo
	ni toka	priključite električno napetost
	rotor se ne vrti	dvignite s filtra filtrsko glavo in jo očistite
	izpustni ventil ni odprt	premestite kombinirani vzvod (4.5)
zelo majhna zmogljivost črpalke	preveč zraka v filtru	aktivirajte vzvod črpalke (4.10)
	filter je zamašen	filter očistite in po potrebi zamenjajte filtrirne materiale

## Priporočila

- Dodatno zavarujte vse cevne povezave z INOX-cevniimi objemkami.
- Prenašajte filter samo tako, da ga držite za njegov spodnji del. Nikoli ne dvigujte filtra s prijemanjem za njegovo glavo, za njegove sestavne dele ali s cevniimi povezavami.
- Vsaki dve leti zamenjajte vse cevi in tesnila na filtrski glavi. Tesnila na filtrski glavi namastite pred vsakim novim zapiranjem filtra s tehničnim vazelinom.
- Postavite filter v primerno plastično posodo. Napeljite cevno zanko in kabelsko zanko v posodo (kapalna zanka), tako boste preprečili okvare, ki bi nastale zaradi kapljanja vode.

## Nadomestni deli in oprema

vsesalna črpalka komplet  
 tekalna enota vklj. os in ležaj  
 pokrov za tekalno enoto  
 Clip-zapirala za filtrsko posodo  
 multifunkcionalni ventil  
 natična matica za cevne priključke  
 nosilni ročaj  
 filtrirna koprena bela  
 filtrirna goba črna  
 posoda za filtrirne materiale majhna  
 filtrska glava komplet  
 filtrska glava-tesnilo  
**sera siporax 290 g**  
**sera filter biostart 50 ml**

(art.-štev. 30620)  
 (art.-štev. 30623)  
 (art.-štev. 30624)  
 (art.-štev. 30625)  
 (art.-štev. 30626)  
 (art.-štev. 30627)  
 (art.-štev. 30628)  
 (art.-štev. 30630)  
 (art.-štev. 30631)  
 (art.-štev. 30634)  
 (art.-štev. 30636)  
 (art.-štev. 30637)  
 (art.-štev. 08472)  
 (art.-štev. 03795)

## Tehnični podatki:

Samo za izmenični tok 220 – 240 V ~ 50 Hz

Model:	130
Maks. velikost akvarija:	130 l
Maks. pretočna količina:	300 l/h
Zapis zmogljivost:	11 W
Posoda za filtrirne materiale:	2
Dimenzije (Š x V x G):	223 x 304 x 223 mm





## Odlaganje neuporabne naprave med odpadke:

### Starih, neuporabnih naprav ne odlagajte med gospodinjne odpadke!

Če naprave ne morete več uporabljati, ste kot vsak drugi uporabnik naprave dolžni upoštevati zakonske norme, da **starih naprav ne odlagate med gospodinjne odpadke, ampak jih ločeno od njih odlagate** na skupnih mestih svoje občine/mestnega predela. Tako je zagotovljeno, da bodo na primernih mestih stare naprave strokovno reciklirali ter tako preprečili negativne vplive, ki bi jih lahko te imele na okolje.



Vse elektronske naprave so označene z simboli:

### Garancija:

V primeru, da upoštevate navodila bo **sera fil bioactive zunanji filter** brezhibno deloval. Garancijo za brezhibno delovanje naših proizvodov nudimo od dneva datuma nakupa naprave izključno v mejah zakonskih določil. Garantiram za popolno brezhibnost naprave ob njeni predaji kupcu. Če nastanejo na napravi pri njeni pravilni uporabi običajni znaki izrabljenosti ali običajne spremembe zaradi uporabe, to ne pomeni pomanjkljivosti. V tem primeru ne dajemo garancijskih uslug. To se še posebno nanaša na tekalne enote (rotor, os, ležaj), filtrirne materiale in cevi.

Priporočamo, da se vedno, ko opazite na napravi napako, najprej posvetujete s tistim strokovno usposobljenim prodajalcem, pri katerem ste napravo kupili. On bo lahko presodil, ali je napaka na napravi takšna, da lahko za njo zahtevate garancijo. V nasprotnem primeru bi namreč lahko zaradi pošiljke na naš naslov nastali za vas nepotrebni stroški.

Zaradi kršitve določil v pogodbi, ki se nanašajo na namerno in malomarno ravnanje z napravo, je vsak zahtev za garancijske usluge neutemeljen. Samo v primerih, ko je zaradi uporabe naprave ogroženo življenje, telo ali zdravje kupca, pri kršitvi bistvenih določil v pogodbi in je garancija po Zakonu o garanciji proizvodov neovrgljiva, odobrava firma sera garancijske usluge tudi pri manjši malomarnosti pri rokovanju z napravo. V tem primeru je garancija omejena na povračilo škode v tistem obsegu, ki je tipičen za garancijo za okvare predvidene v pogodbi.

**Zastopnik za SI: HP Hobby Program d.o.o., 2311 Hoče**

# sera Biotop Cube 130 XXL

## HR Upute za upotrebu

Molimo Vas da točno i pažljivo pročitate upute za upotrebu.

Drago nam je što ste odlučili kupiti sera kompletan akvarij modernog dizajna. Tri savijene strane pružaju najbolji pogled u akvarij. Veća dubina, uspoređujući s pravokutnim akvarijima, nudi puno mogućnosti za dizajn podvodnog pejzaža sličnog prirodnom.

Akvarij uključuje kompletnu tehničku opremu, a sve ostalo ostavljamo vašoj kreativnosti i mašti.

### 1. Važno upozorenje

- Molimo pročitajte ove upute pažljivo i sačuvajte ih za buduću upotrebu. Također, pregledajte da li je vaš sera akvarij kompletan.
- Molimo isključite sve potopne naprave iz struje prije diranja vode sa rukama.
- Lagana promjena boje uzrokovana zračenjem svijetla (naročito UV svijetla) je normalna. Ne smještajte akvarij na direktno sunčevo svjetlo.

Akvarij je optimalno zapakiran. Bez obzira na to, oštećenja uzrokovana transportom se mogu pojaviti, kao što je slučaj sa svim staklenim proizvodima. Radi toga molim provjerite da li je staklo neoštećeno.

### 2. Sadržaj predmeta

Akvarij sa zakrivljenim prednjim staklom (slika 1.1)

Polirano staklo

Volumen akvarija približno 130 litara

Dimenzije: širina 51 cm x visina 66,5 cm x dubina 57 cm

**Akvarijski poklopac (slika 1.2) sa**

• 2 fluorescentne cijevi T5 svaka PL-24 W (1.2.1)

neutralno dnevno svjetlo

• 2 ventilatora za hlađenje sklopa (1.2.2)

• ugrađena vrata za hranjenje (1.2.3)

• otvori za spajanje sistema za hlađenje ili dodatka (1.2.4)

**sera fil bioactive 130 vanjski filter (slika 3) – molimo pogledajte priložene upute za upotrebu**

**sera grijač 150 W (slika 1.3)**

### 3. Sastavljanje i djelovanje

Prvo sastavite stalak, ako ga predviđate (stalak nije uključen). Molimo slijedite upute priložene uz stalak.

#### **Položaj**

Smjestite sera akvarij na odgovarajuću lokaciju. Ovisno u unutrašnjoj dekoraciji, akvarij može težiti i do 200 kg. Radi toga, odabrana lokacija bi trebala biti savršeno ravna (koristite vodenu vagu za izjednačavanje). Naravno, utičnica bi trebala biti u blizini. Ako ste kupili akvarij bez stalka i htjeli bi ga postaviti na već postojeći komad namještaja, on bi trebao pružiti dovoljnu nosivost. Akvarij ne bi trebao biti postavljen u blizini sunčanog prozora. Previše sunčevog svijetla ne samo da

pregrijava akvarij, nego uzrokuje i rast algi. **sera Biotop Cube 130 XXL** je opremljen sa nallepljenim sigurnosnim okvirom. Položite akvarij sa okvirom direktno na stalak. Ne koristite dodatne podmetače.

#### **Opcije**

**Hlađenje:** jedinica za hlađenje se može spojiti preko **sera fil bioactive vanjskog filtera** u slučaju da sobna temperatura raste preko 30°C (86°F) ljeti.

#### **Sigurnosne mjere opreza**

Akvarij se može transportirati samo ako je prazan.

#### **Akvarijski poklopac (slika 2)**

**Otvaranje i preklapanje unazad akvarijskog poklopca**  
Možete otvoriti poklopac na uobičajen način i zadržati ga u toj poziciji pomoću poluge (2.4/2.5) ili preklopiti ga unazad (2.6 – 2.8). Posljednje je preporučljivo kod velikih radova održavanja.

Ako želite preklopiti poklopac, gurnite ga prema nazad (2.6). Tada ga možete preklopiti unazad lako i jednostavno (2.7), i on će stajati čvrsto u stajaćem položaju iz akvarija (2.8).

#### **Sastavljanje akvarijskog poklopca**

##### **Uklanjanje poklopca**

Otpustite zadržče (1.2.5) na donjoj strani poklopca s gornje strane koristeći Phillips odvijač. Sada povucite poklopac prema naprijed sve dok oba držača nosača (2.2) izađu iz vodilice. Lakše je povući poklopac dok su vrata za hranjenje otvorena. Sada uklonite poklopac.

##### **Stavljanje poklopca**

Stavite poklopac mna vrh akvarija tako da viri približno 5 cm sa prednje strane. Sada gurnite poklopac prema nazad (2.3) tako da držači nosača (2.2) uđu u vodilice sa obje strane. Sada učvrstite zadržče (1.2.5). Preklopite poklopac kada ste sigurni da je pravilno postavljen (2.6 – 2.8).

##### **Fluorescentne cijevi unutar akvarijskog poklopca**

Poklopac je već opremljen sa dvije T5 PL-24 W (dnevno svjetlo) fluorescentne cijevi (1.2.1). Preporučamo da uvijek koristite cijevi ovog tipa, koje imaju životni vijek od cca. Jedne godine (ovisno o dnevnom korištenju svijetla). Poklopac sadrži dva ugrađena ventilatora (1.2.2) koji usmjeravaju toplinu od svijetla prema gore, van poklopca. Fluorescentne cijevi se uključuju pomoću dva prekidača. Desni prekidač (2.10) je glavni prekidač koji uključuje prvu cijev i oba ventilatora. Druga cijev se može uključiti i isključiti sa drugim prekidačem (2.9). Ukoliko se isključi glavni prekidač (2.10) dok druga cijev gori, ona će se također isključiti i uključiti će se kada se uključi glavni prekidač. Međutim, druga cijev gori samo kada je uključen glavni prekidač. Ne može goriti kao samostalno svjetlo.

Kada je sve ispravno instalirano i u funkciji možete početi slagati akvarij. Naći ćete puno prijedloga za slaganje staklenih akvarija u sera brošuri "Akvariji iz snova".

### Grijač (slika 1.3)

Raspakirajte sera akvarijski grijač s termostatom te ga instalirajte u akvarij prema uputama za upotrebu. Usmjerite kabel za struju van akvarija kroz jedan od otvora na stražnjoj strani poklopca (1.2.4) ili kroz otvore sa strane.

### Sigurnosne napomene

- Akvarijski poklopac se smije koristiti samo na sera **Biotop Cube 130 XXL** akvariju.
- Isključite sve utikače prije rada sa poklopcem ili unutar akvarija.
- Odmah isključite poklopac iz struje u slučaju oštećenja kabela. Ne koristite takvu napravu!
- Akvarijski poklopac može samo raditi ako je potpuno sastavljen (sa fluorescentnim cijevima T5 PL-24 umetnutim u poklopac). Samo fluorescentne cijevi namijenjene za upotrebu u akvarijima se smiju koristiti.

### Zamjena fluorescentnih cijevi (1.2.1)

Za zamjenu fluorescentne cijevi – isključite kabel iz struje.

Uklonite poklopac sa akvarija (pogledajte "Uklanjanje poklopca") i položite ga na mekani podmetač sa donjom stranom okrenutom prema gore. Otpustite vijke sa zaštitnog stakla i uklonite zaštitnu staklenu ploču. Pripazite da gumena brtva ne bude oštećena.

Pažljivo vucite žarulje iz stezaljki dok se ne olabave. Tada povucite žarulje van držača. Gurnite nove žarulje u držače dok se ne uđu, zatim ih gurnite u stezaljke.

**Oprez:** pažljivo uklonite slomljene fluorescentne cijevi u skladu sa lokalnim odredbama o otpadu.

### Preporuke

Fluorescentne cijevi bi se trebale zamjenjivati barem jednom godišnje. Zamijenite univerzalni starter u isto vrijeme. Zabilježite datum promjene cijevi na odgovarajućem djelu pakiranja fluorescentne cijevi i taj dio sačuvajte.

### Upozorenje

1. Djeca bi trebala biti pod nadzorom kako bi bili sigurni da se ne igraju sa aparatom.
2. Ovaj aparat nije namjenjen za uporebu osobama (uključujući djecu) sa smanjenim tjelesnim, osjetilnim ili mentalnim kapacitetom, ili sa manjkom iskustva i znanja, osim ako su imali nadzor ili instrukcije glede upotrebe aparata od osobe koja je odgovorna za njihovu sigurnost.
3. Ako je kabel za struju oštećen, mora biti zamjenjen kod proizvođača, njegovog ovlaštenog serviseru ili sličnih kvalificiranih osoba radi izbjegavanja opasnosti.

### Jamstvo:

U slučaju poštivanja uputa za upotrebu sera **Biotop Cube 130 XXL akvarijski poklopac** će raditi pouzdano. **Garancija vrijedi 24 mjeseca** od dana kupnje. **Račun o kupljenom proizvodu može služiti kao jamstvo (garancija)**! Garancija vrijedi samo za napravu. Za greške, koje nastaju radi nestručne uporabe, ne preuzimamo odgovornost. Potrošni dijelovi nisu obuhvaćeni jamstvom. To se posebno tiče fluorescentnih cijevi i startera. Garancija ne prelazi kupovnu vrijednost naprave. **U slučaju nejasnoća obratite se vašem specijaliziranom trgovcu.**

### Tehnički podaci:

**Samo za A/C 220 – 240 V ~ 50 Hz**

Za fluorescentne cijevi T5 PL-24 W  
Ne koristite ispod površine vode!  
Dozvoljena upotreba samo u prostorijama sa najviše 70% vlage u zraku!



# sera fil bioactive 130 vanjski filter

## Upute za upotrebu

Molimo Vas da točno i pažljivo pročitate upute za upotrebu.

Uz pomoć ove najnovije generacije vanjskih filtera, **sera** omogućuje kristalno bistru vodu, biološki čistu vodu i konstantnu kvalitetu. Opremljena sa jedinstvenim filtracionim materijalom **sera siporax** (270 m<sup>2</sup> površine po litri) i sa **sera filter biostart**, filter odmah postaje aktivan nakon pokretanja. **sera fil bioactive vanjski filter** i su jednostavni za pokretanje i čišćenje. Imaju nisku potrošnju energije, tihi su i trajni.

### 1. Pročišćavanje vode kao u prirodi

Grube čestice se sakupljaju pomoću visokokvalitetnih **sera** filter vlakana u mehaničkoj prefiltraciji u prvom koraku. Zagađivače kao amonijak/amonij, nitrit i nitrat razgrađuju mikroorganizmi biološkom filtracijom u sljedećem koraku. Samo savršena uravnoteženost između ova dva koraka, kao što je u ovom novom, izuzetno jakom filter sistemu, garantira trajno čistu vodu bez puno muke sa održavanjem.

### Sigurnosne mjere opreza

Iskopčajte iz struje prije svakog održavanja filtera ili akvarija!

### 2. Sadržaj predmeta (slika 3)

- 3.1 višenamjenski ventil
  - konektor cijevi
  - rotirajući ulazni i izlazni ventil
  - višenamjenska ručka za regulaciju protoka vode i za brzo zaustavljanje protoka vode
- 3.2 glava filtera
  - pumpa i kabel
  - ulazna usisavajuća pumpa za lako pokretanje filtera
  - pokretna ručka za lakši transport
  - ručke za zatvaranje
- 3.3 filter vlakna (3.3.1) i spužva (3.3.2) za mehaničku filtraciju
- 3.4 košara sa filter materijalom
  - za zasebno uklanjanje
  - pokretna ručka za lakše uklanjanje i čišćenje
- 3.5 **sera siporax** filterski materijal za biološku filtraciju
- 3.6 filter posuda sa
  - gumenim protuklizajućim nogama za zvučnu izolaciju
  - zatvarači
- 3.7 izlazna cijev
- 3.8 spojnica
- 3.9 90° kutna spojnica
- 3.10 raspršna cijev
- 3.11 čep
- 3.12 izlazna cijev (može se upotrijebiti umjesto raspršne cijevi)
- 3.13 ulazna cijev
- 3.14 ulazna košarica
- 3.15 sisaljke
- 3.16 2 crijeva, svaki 150 cm dužine
- 3.17 **sera filter biostart** sa enzimima i pozitivnim bakterijama za trenutačnu biološku razgradnju

3.18 **sera siporax** filter materijal, 1 litra sa 34 puta većom učinkovitošću u usporedbi sa uobičajenim keramičkim filter materijalom

### 3. Sastavljanje i djelovanje (slika 4)

#### Montaža

**sera fil bioactive vanjski filteri** su kompletno sastavljeni osim nekoliko dijelova.

- a Stavite višenamjenski ventil (4.1) u udubinu na glavi filtera (4.2) sa višenamjenskom ručkom (4.3) u smjeru spoja, i pritisnite višenamjensku ručku prema dolje.
- b Gurnite ventile u konektor ulaznih i izlaznih cijevi (4.4) i zavrnite spajajuću maticu preko krajeva cijevi sve dok cijevi ne budu pričvršćena.

#### Djelovanje i biološka aktivacija

- c Prvo odlučite gdje ćete smjestiti filter. Filter mora biti smješten niže od akvarija, npr. unutar stalka od akvarija (1).
- d Za otvaranje filtera, povucite višenamjensku ručku (4.5) višenamjenskog ventila prema gore. To će zatvoriti ventile cijevi. Sada uzmite višenamjenski ventil sa obje cijevi sa glave filtera (ne savijajte cijevi).
- e Sada otvorite velike kvačice (4.6) i podignite ih iz svojih ležišta. Olabavite male kvačice (4.7) i podignite glavu filtera (4.8) za male kvačice sa filter posude. Položite filter glavu na mekanu prostirku radi sprječavanja oštećenja.
- f Sada možete uzeti odvojenu košaru za filter materijal pomoću ručki (4.9). Košara za filter materijal je opremljena za optimalnu razgradnju zagađivača. Imajte na umu da voda teče prema dolje. Prefilter materijal – filterska vlakna (3.3.1) i filter spužva (3.3.2) – su zato smještena na vrhu, biološki filter materijal kao što je **sera siporax** (3.5) na dnu. Ispirite **sera** filter vlakna (3.3.1) i **sera** filter spužve (3.3.2) par minuta sa toplom vodom bez deterdženata prije upotrebe. U slučaju jakog zagađenja vode preporučljivo je staviti crnu filtersku spužvu na bijelu, kako bi spriječili brzo i jako zaprljanje bijelih vlakana.
- g **sera siporax** filtera materijal je uključen posebno. Otvorite vrećicu i ispirite **sera siporax**. Najbolje je da upotrijebite pripremljenu (npr. sa **sera aquatan**) akvarijsku vodu za ovu namjenu, jer će tako zagađivači iz vode iz slavine koji su opasni za mikroorganizme biti neutralizirani. Ne vraćajte vodu koju ste koristili za ispiranje u akvarij. Sada stavite **sera siporax** (3.5) u košaru za filter materijal.
- h Sada je **sera siporax** biološki aktivan. Nakapajte **sera filter biostart** (3.17) na vlažan **sera siporax**.

i Sada umetnite opremljenu košaru za filter materijal u kućište. Vrlo oprezno slažite košare. Filter se ne može zatvoriti ako košare nisu dobro sjele. Pazite da su sva brtvila na svojem mjestu kako voda ne bi hvatala "prečice". Napunite filtersko kućište sa pripremljenom (npr. sa **sera aquatan**) akvarijskom vodom. Kućište filtera može biti napunjeno najviše do 4 cm ispod ruba, u suprotnom će višak vode oticati kada se postavi glava filtera.

j Vratite glavu filtera na mjesto. Pazite da je okrugla brtva na mjestu, da nije negdje presavinuta. Prvo zatvorite male ručke za zatvaranje, a zatim i velike.

k Sada umetnite višenamjenski ventil nazad na filter (4.1) i stisnite višenamjensku ručku (4.5) prema dolje. Ventil cijevi su sada otvoreni.

l Gurnite usisnu cijev (3.13) do polovice u desni otvor na stražnjem dijelu poklopca (5.1) **sera Biotop Cube-a 130 XXL**. Spojite ulaznu košaricu (3.14) na ulaznu cijev (3.13) i objesite košaricu u akvarij. Spojite crijevo spojeno na "IN" strani (4.1) na ulaznu cijev.

m Gurnite izlaznu cijev (3.7) do polovice u lijevi otvor na stražnjem dijelu poklopca (5.2). Sada spojite raspršnu cijev (3.10) na 90°dio (3.9) i tada na izlaznu cijev (3.7). Za to koristite spojnicu (3.8). Cijev spoju na taj način u akvarij na stranu usisne cijevi (5.2). Spojite crijevo pričvršćeno na "OUT" strani (4.1) na izlaznu cijev (3.7). Možete produžiti raspršnu cijev (3.10) sa drugim djelom. Zatvorite raspršnu cijev sa čepom (3.11). Možete pričvrstiti cijevi i crijeva na akvarijsko staklo sa sisaljka (3.15). Usmjerite raspršnu cijev u vodoravan položaj na lijevoj strani akvarija.

n Uključite utičnicu u struju kada su svi spojevi učvršćeni. U slučaju da filter nije počeo pumpati vodu, pritisnite gumb (4.10) dok voda ne počne teći. Zaostali zrak će biti ispušan iz filtera kroz neko vrijeme.

#### 4. Održavanje i čišćenje

Filter je biološki čistič sistem vašeg akvarija. Obični deterdženti uništavaju gotovo sve pozitivne bakterije. Kao posljedica, zagađivači se ne razgrađuju po nekoliko tjedana i životinje u akvariju su u neposrednoj opasnosti. Dodavanjem **sera bio nitrivec** nakon čišćenja filtera ubrzava stvaranje novih bakterijskih populacija velike gustoće u biološkom filter materijalu. Prilikom čišćenja cijevi i rotor treba provjeriti i po potrebi očistiti.

a Što se tiče filter materijala, "čišćenje" znači ispiranje sa temperiranom, pripremljenom vodom iz slavine (ili sa akvarijskom vodom). Najbolje je isprati filter materijal u kanti. Također možete upotrijebiti vodu koju ste izvadili iz akvarija prilikom mjenjača djela vode. Kanta ne smije imati kontakta sa deterdžentima.

b Ovisno o količini ribe, mehanički filter materijal **sera** filter vlakna i **sera** filter spužva se treba čistiti tjedno. Ovi filter materijali bi se trebali mijenjati svako toliko ovisno o zaprljanju.

c Trebali biste čistiti filter ili biološki filter materijal samo kad je neophodno. Neophodnost je vidljiva kada padne protočnost kroz filter. Uvijek čistite dio po dio filter materijala (vidjeti 4a), ne sve odjednom. Ako ne želite čekati da protok vode padne možete

čistiti filter materijal u sljedećim intervalima:  
Normalna naseljenost: svaka 3 do 4 mjeseca  
Optimalna naseljenost: svakih 6 do 12 mjeseci  
Filter kućište i filter materijal košare se peru pod tekućom vodom bez deterdžentata. Moguće je da je filter premalen za postojeći akvarij sa ribama ako se filter začepljuje češće od svaka 6 – 9 mjeseci.

d Čišćenje ili zamjena pokretne jedinice (slika 6)

- 1) Olabavite poklopac komore rotora rotacijom i maknite ga (6.1).
- 2) Pažljivo izvucite rotor van komore za rotor (6.2).
- 3) Osovina se također može izvući naknadno. Prvo izvucite gumicu sa osovine (6.2.1). Očistite praznu cijev (6.2.2) unutar glave filtera i kućište rotora koristeći četku za boce. **U slučaju oštećenja osovine, rotora i gumica morate nadomjestiti djelove novima kako bi izbjegli veće kvarove.**

Sastavite filter obrnutim redoslijedom nakon što ste završili održavanje.

#### Sigurnosne napomene

- Izbjegavanje vodena oštećenja: preporučljivo je paziti na filter prvih nekoliko dana nakon instalacije, kako bi bili 100% sigurni da su spojevi vodootporni.
- **sera fil bioactive vanjski filter mora biti smješten na sigurnom suhom mjestu van akvarija, ispod razine vode.** Ne smiještatje filter na mjesto gdje je razmak između nivoa vode i filtera veći od 1,5 m.
- Ne potapajte u vodu.
- Filter upotrebljavajte samo u zatvorenim prostorijama.
- Ne upotrebljavajte bez ili bez dovoljno protoka vode.
- **Isključite dovod struje na ovom i svim ostalim uređajima pogotovo kada radite u akvariju (u vodi) ili na sera fil bioactive filteru.**
- Zaštitite utičnicu od vlage i kapanja vode.
- **sera fil bioactive mora biti korišten samo za navedenu namjenu.**
- Temperature tekućine koja se filtrira ne smije biti viša od 35°C (95°F).
- Osigurajte da je električni kabel dostupan u svakom trenutku.
- **Oštećenje glave filtera, kabela i utikača se ne smije popravljati!** U tom slučaju filter se mora domah isključiti iz struje, i ne smije se više koristiti. Isto to vrijedi za namjerne preinake na ovim dijelovima. Ovakvi kvarovi se ne smiju popravljati niti mijenjati. U slučaju oštećenja ili kapanja karnistra filtera, na spojevima, ili u dijelovima koji sadrže vodu, filter mora odmah biti rastavljen i popravljen.
- Filter mora biti spojen preko sigurnonosnog prekidača sa izvorom struje (RCD 30 mA).

#### Upozorenje

1. Djeca bi trebala biti pod nadzorom kako bi bili sigurni da se ne igraju sa aparatom.
2. Ovaj aparat nije namijenjen za uporebu osobama (uključujući djecu) sa smanjenim tjelesnim, osjetilnim ili mentalnim kapacitetom, ili sa manjkom iskustva i znanja, osim ako su imali nadzor ili instrukcije glede upotrebe aparata od osobe koja je odgovorna za njihovu sigurnost.
3. Ako je kabel za struju oštećen, mora biti zamjenjen kod proizvođača, njegovog ovlaštenog servisera ili sličnih kvalificiranih osoba radi izbjegavanja opasnosti.

## Najčešći problemi

Problem	Mogući uzrok	Moguće rješenje
Filter ne pumpa vodu	Pre više zraka u filteru	Koristite ručke za pumpu, ako je neophodno otvorite i napunite sa akvarijskom vodom do 3/4
	Nema opskrbe strujom	Uključite u struju
	Rotor se ne kreće	Skinite glavu motora i očistite
	Izlazni ventil nije otvoren	Prebacite višenamjensku ručku (4.5)
Djelovanje filtera je jako slabo	Previše zraka unutar filtera	Koristite ručku za pumpu (4.10)
	Filter je začepljen	Očistite filter, ako je neophodno zamijenite filter materijal sa novim

## Preporuke

- Dodatno osigurajte sve spojeve cijevi sa nehrđajućim obujmicama.
- Uvijek nosite filter držeći ga za dno. Nikad ne dižite filter za glavu filtera, za vanjske dijelove ili za spojeve cijevi.
- Zamijenite sve cijevi i brtvu glave filtera svake 2 godine. Namastite brtvu glave filtera sa Vaselinom svaki put prije zatvaranja filtera.
- Stavite filter u plastičnu zdjelu. Usmjerite cijev i kabel u zdjelu kako ne bi došlo do dštećenja uzrokovanog kapanjem vode.

## Tehnički podaci:

Samo za A/C 220 – 240 V ~ 50 Hz

Model:	130
Max. veličina akvarija:	130 l
Max. protok vode:	300 l/h
Potrošnja energije:	11 W
Broj košara za filter materijal:	2
Dimenzije (širina x visina x dubina):	223 x 304 x 223 mm



## Rezervni dijelovi i pribor

Ulazna usisna pumpa, kompletna	(br. artikla 30620)
Rotor sa osi i gumicama	(br. artikla 30623)
Poklopac komore za rotor	(br. artikla 30624)
Ručke za zatvaranje za kućiste filtera	(br. artikla 30625)
Višenamjenski ventil	(br. artikla 30626)
Spojne matice za konektore cijevi	(br. artikla 30627)
Ručka za nošenje	(br. artikla 30628)
Filter vlakna bijela	(br. artikla 30630)
Filter spužva crna	(br. artikla 30631)
Košara za filter materijal mala	(br. artikla 30634)
Glava filtera kompletna	(br. artikla 30636)
Brtva glave filtera	(br. artikla 30637)
sera siporax 290 g	(br. artikla 08472)
sera filter biostart 50 ml	(br. artikla 03795)

## Jamstvo:

U slučaju poštivanja uputa za upotrebu sera fil bioactive vanjski filter će raditi pouzdano. **Garancija vrijedi 24 mjeseca od dana kupnje. Račun o kupljenom proizvodu može služiti kao jamstvo (garancija)!** Garancija vrijedi samo za napravu. Za greške, koje nastaju radi nestručne uporabe, ne preuzimamo odgovornost. Potrošni dijelovi nisu obuhvaćeni jamstvom. To se posebno tiče rotora, osovine i gumica, filter materijala i cijevi. Garancija ne prelazi kupovnu vrijednost naprave. U slučaju nejasnoća obratite se vašem specijaliziranom trgovcu.

Uvoznik za HR: HP Hobby Program d.o.o.  
10251 Hrv. Leskovac – Zagreb

# sera Biotop Cube 130 XXL

## H Szerelési/Használati utasítás

Kérjük teljesen és figyelmesen elolvasni.

Örülünk, hogy egy modern formatervezésű sera komplett akvárium beszerzése mellett döntött. A három oldalon hajlított üveg a lehető legjobb betekintést nyújtja az akváriumba. A négyzetes akváriumoknál nagyobb mélység lehetővé teszi, hogy természetközeli víz alatti világot alakítson ki.

Az akváriumok technikailag teljesen felszereltek, minden további az Ön kreativitására és fantáziájára bízunk.

### 1. Általános tanácsok

- Mindenekelőtt olvassa végig gondosan az egész használati utasítást és ellenőrizze, hogy a megvásárolt sera akvárium hiánytalan-e.
- Kérjük, kapcsoljon ki minden vízbe merített készüléket a hálózati csatlakozó kihúzásával, mielőtt az akváriumba nyúlna.
- A fénysugárzás következtében (elsősorban UV-fény) enyhe elszíneződés keletkezhet, amely teljesen normális. Ne állítsa közvetlen napsugárzásnak kitett helyre.

Az akvárium csomagolása optimális. Ugyanakkor a hosszú szállítási útvonalak során, mint bármilyen üvegből készült árucikk esetén, a készülék rongálódhatott. Ezért kérjük, ellenőrizze, hogy az üveg ép-e.

### 2. Tartalom

#### Ívelt előlő üveggel (1.1 ábra)

Csiszolt és polírozott

kb. 130 literes űrtartalom

Méretei: 51 cm x 66,5 cm x 57 cm (szélesség x magasság x mélység)

#### Akváriumfedél (1.2 ábra)

- 2 T5-ös, egyenként PL-24 W-os akváriumi világítótesttel (1.2.1) színtelen nappali fény
- 2 ventilátorral az elektronika hűtésére (1.2.2)
- beépített nyílóajtóval az etetéshez (1.2.3)
- nyílásokkal a hűtés-csatlakozónak és a tartozékoknak (1.2.4)

sera fil bioactive 130-as külső szűrő (3 ábra), ld. az alábbi használati információt

#### 150 W-os sera fűtőberendezés (1.3 ábra)

### 3. Összeszerelés és üzemeltetés

Adott esetben szerelje össze először a tartószekeányt (a szekrény nem része a csomagnak). Ehhez a szekrényhez kapott használati információ utasításait kövesse.

#### Elhelyezés

Állítsa a sera akváriumot egy megfelelő helyre. Az akvárium, a belső felépítéstől függően, akár 200 kg-t is nyomhat. Ezért a kiválasztott helynek teljesen egyenesnek kell lennie (a kiegyenlítéshez használjon egy vízszintező). Természetesen a közvetlen közelben legyen egy hálózati csatlakozóaljzat. Amennyiben az akváriumot nem a tartószekeányval együtt szerezte be, hanem egy már meglévő bútordarabra szeretné állítani, akkor ellenőrizze, hogy a bútordarab megfelelő teherbírással rendelkezik-e. Semmiképpen ne helyezze az akváriumot napsütötte ablakra. A túl sok napfény nemcsak erősebb felmelegedést okoz, hanem algavirágzáshoz is vezethet. A sera Biotop Cube 130 XXL szilárdan felragasztott alsó biztonsági kerettel rendelkezik. Az akvárium közvetlenül az alsó kerettel érintkezzen a szekrényvel az elhelyezéskor. Ne használjon semmilyen további alátétet.

#### Opciók

**Hűtés:** Amennyiben nyáron a helyiség hőmérséklete 30 °C (86 °F) fölé emelkedik, a sera fil bioactive külső szűrőre egy hűtőberendezés csatlakoztatható.

#### Biztonsági utasítás

Az akvárium csak üres állapotban szállítható.

#### Akváriumfedél (2 ábra)

##### Az akváriumfedél felnyitása vagy hátra nyitása

A fedelet normál esetben felfelé nyithatja és a kítámasztó rudakkal rögzítheti (2.4/2.5) vagy hátrahajthatja (2.6-2.8), ez utóbbit a nagyobb munkálatoknál ajánljuk.

Ha a fedelet hátra szeretné tolni, csúsztassa hátra a "pihenőpontig" (2.6). A fedelet ezután könnyen és biztonságosan hátra billentheti (2.7), ekkor a fedél az akvárium hátulján, a járatban rögzítve áll (2.8).

##### Az akváriumfedél felszerelése

###### A fedél levétele

Oldja ki a rögzítőt (1.2.5) a fedél alján felülről egy csillag-csavarhúzóval. Húzza a fedelet előre, amíg a két rögzítő fogantyú (2.2) ki nem csúszik a járatból. Ha nyitva van az etetőnyílás könnyebben tudja húzni a fedelet. Most már le tudja venni a fedelet.

###### A fedél felhelyezése

Helyezze a fedelet az akváriumra úgy, hogy kb. 5 cm-rel előre áll. Most csúsztassa hátra a fedelet (2.3) úgy, hogy a rögzítő fogantyúk (2.2) mindkét oldalon belecusszanak a járatba. Csavarja vissza a rögzítőt (1.2.5). Hajtsa hátra a fedelet ellenőrzésképpen (2.6-2.8).

###### Az akváriumfedél megvilágítása

A fedél két T5 PL-24 W (nappali fény) típusú világítótesttel van felszerelve (1.2.1). Lehetőleg mindig ezeket a típusú világítótesteket használja, amelyek kb. 1 éves élettartamot biztosítanak (a világítás napi időtartamától

fűgően). A fedél két beépített ventilátort (1.2.2) tartalmaz, amelyek a világítótestek okozta hőt felfelé elvezetik. A fénycsőeket két kapcsolóval irányíthatja. A jobb oldali kapcsoló (2.10) a fő áramkapcsoló és ez kapcsolja be az első fénycsővet és a két ventilátort. A második kapcsolóval (2.9) tudja a második fénycsővet ki- és bekapcsolni. Amennyiben a főkapcsolót (2.10) úgy kapcsolja ki, hogy a második fénycső is ég, akkor ezt is kikapcsolja és az újabb bekapcsoláskor ezt is bekapcsolja. A második fénycső azonban csak akkor ég, ha a főkapcsoló is be van kapcsolva és egyedüli fénycsőként nem ég.

Amennyiben minden helyesen van beszerelve és rendszerben működik, akkor elkezdheti az akvárium berendezését. A sera "Csodálatos akváriumok" c. brosrájában sok hasznos tanácsot talál a biotóp akváriumok berendezésével kapcsolatban.

### Fűtőberendezés (1.3 ábra)

Vegye ki a sera akváriumi hőfokszabályozós vízmelegítőt a mellékelt csomagból és szerelje fel az akváriumba a használati információknak megfelelően. A vezetéket vezesse ki a fedél aljánál levő két rés egyikén (1.2.4) vagy az oldalán található réseken keresztül az akváriumból.

### Biztonsági utasítások

- Az akváriumfedeleket csak a sera **Biotop Cube 130 XXL** készülékkel szabad üzemeltetni.
- Mielőtt a fedéllel vagy az akváriummal dolgozni kezdene, mindig húzza ki a hálózati csatlakozókat.
- A fedélen közvetlenül, ill. az áramellátáson esett minden kár vagy rongálódás esetén az akváriumfedeleket azonnal válassa le a hálózatról és ne helyezze újra üzembe.
- Az akváriumfedeleket csak teljesen összeszerelt állapotban szabad üzemeltetni (a beépített T5 PL-24 W típusú világítótestekkel együtt). Az akváriumokban csak speciális fénycsővek alkalmazhatók.

### A fénycsővek cseréje (1.2.1)

Húzza ki a hálózati csatlakozót, mielőtt a fénycsőeket kicseréli.

Vegye le az akvárium fedelét (ld. "A fedél levétele") és helyezze a fedelet az aljával felfelé egy puha felületre. Oldja meg a védőüveg csavarjait, majd vegye le a védőüveget. Ügyeljen arra, hogy a gumitömítés ne sérüljön meg.

Húzza ki könnyedén a fénycsőeket a foglalatból, úgy hogy éppen csak kívül legyenek. Aztán vegye ki a fénycsőeket a tartóból. Helyezze az új fénycsőeket a tartóba, amíg beakadnak, és újra rögzülnek a foglalatban.

**Figyelem:** Kérjük, hogy a széttrött fénycsőeket a helyi hulladékkezelési szabályoknak megfelelően távolítsa el.

### Ajánlások

Legkésőbb egy évnyi üzemelés után cserélje a fénycsőeket újakra. Egyidejűleg a gyújtót is cserélje ki. Jegyezze fel a csere dátumát a fénycső csomagolásának megfelelő részére és a megadott részt őrizze meg.

### Figyelmeztetés

1. A gyerekeket mindig tartsa felügyelet alatt, hogy ne játszhassanak a készülékkel.
2. A készüléket nem használhatja olyan személy (beleértve a gyerekeket is), aki korlátozott testi, észlelési vagy szellemi képességű, vagy akinek nincsen megfelelő tapasztalata és ismerete, kivéve ha egy az ő biztonságáért felelős személy felügyeli őt vagy a készülék használatát irányítja.
3. Ha a hálózati kábel megsérült, a gyártónak, szolgáltatóhelyének vagy hasonlóan képzett személynek kell azt kicserélnie, hogy a veszélyt elkerülje.

### Hulladékkezelés:

**A készüléket ne a háztartási hulladékkal együtt dobja ki!**

Kérem, az előírásoknak megfelelően kezelje az elektromos hulladékot.

Érdeklődj meg a lakóhelye szerinti hulladékkezelési lehetőségeit az elektromos készülékekre vonatkozóan, mivel így biztosítható a környezet megfelelő védelme.

Ezért jelölik az elektromos készülékeket a következő jellel:



### Garancia:

A használati utasításban foglaltak betartása mellett a sera **Biotop Cube 130 XXL akváriumfedél** megbízhatóan üzemel. Szavatoljuk termékeink hibamentességét a törvényben előírt keretek között a vásárlás dátumától kezdődően.

Szavatoljuk a hibamentes átadást. Ha a rendeltetészerű használat során kopási- elhasználódási jelenségek lépnek fel, az nem tekinthető hibának. Ebben az esetben kizárhatóak a szavatossági követelések. Ez egyben a fénycsővekre és a gyújtóra is vonatkozik.

Javasoljuk, hogy bármely hiba fellépése esetén először forduljon a kereskedőhöz, ahol a készüléket vásárolta. Ő meg tudja ítélni, hogy ténylegesen garanciális esetről van-e szó. A részünkre feleslegesen elküldött készülékek esetében a felmerülő költségeket kiszámlázzuk.

Szerződésesszégési felelősségünk kizárólag súlyos gondatlanság esetére korlátozódik. Csak élet, testi épség és egészség károsodása, ill. a jelentős szerződéses kötelezettségek megszegése valamint a termékszavatossági előírásoknak megfelelő kisebb gondatlanság esetére vállal a sera szavatosságot. Ebben az esetben a szavatosság a szerződésben meghatározott károk megtérítése erejéig érvényes.



## Műszaki adatok:

Csak váltóáramhoz: 220-240 V ~ 50 Hz

A fénycsővekhez T5 egyenként PL-24 W

Víz alatt üzemeltetni tilos!

Csak max. 70 %-os páratartalmú helyiségekben üzemeltethető!



# sera fil bioactive 130-as külső szűrő

## Használati információ

Kérjük teljesen és figyelmesen elolvasni.

Ezzel az akváriumok számára fejlesztett legújabb generációs külső szűrővel a sera gondoskodik a kristálytiszta, biológiailag szennyezetlen vízről változatlan minőségben. Az egyedülálló sera siporax szűrőanyaggal (270 m<sup>2</sup>-es felszín literenként), valamint a sera filter biostart termékkel a szűrő az üzembevételt követően azonnal biológiailag aktív. A sera fil bioactive külső szűrőket egyszerű elindítani és tisztítani. Kiemelkedőek az alacsony energiafogyasztás, a halk üzemelés és a hosszú élettartam miatt.

### 1. Víz tisztítás, mint a természetben

A mechanikus előtisztítás során a kiváló minőségű sera szűrőgyapjú felfogja a durva részecskéket. Az ezután következő biológiai szűrés folyamán a mikroorganizmusok lebontják az olyan káros anyagokat, mint az ammónium, a nitrit és a nitrát. A hosszú ideig tiszta víz csak akkor garantált nagyobb gondozási ráfordítás nélkül, ha a mechanikus és a biológiai szűrés között tökéletes az összhang, azaz ahogy az új, rendkívül nagy teljesítményű szűrőrendszereink ezt biztosítják.

### Biztonsági utasítás

**Minden az akváriumban vagy a szűrőn végzett munka előtt húzza ki a készülékeket a hálózati csatlakozóból!**

### 2. Tartalom (3 ábra)

- 3.1 Több funkció szelep
  - tömlőcsatlakozó
  - forgatható víz be- és kifolyó
  - kombinált emelő a vízfolyás szabályozáshoz és a gyors vízellátáshoz
- 3.2 Szűrőfej
  - szivattyú és kábel
  - felszívó pumpa a könnyű és kényelmes indításhoz
  - lesüllyeszthető fogantyú a könnyű szállításhoz
  - klip-zárak
- 3.3 Szűrőgyapjú (3.3.1) és szűrőszivacs (3.3.2) a mechanikus szűréshez
- 3.4 Szűrőanyagtartó
  - egyesével kivehető
  - lesüllyeszthető fogantyú az egyszerű kiemeléshez és tisztításhoz

- 3.5 sera siporax szűrőanyag a biológiai tisztításhoz
- 3.6 Szűrőanyagtartó
  - csúszásmentes gumilábakkal a zaj csökkentésére
  - zárok
- 3.7 Ívelt kifolyócső
- 3.8 Összekötő elem (hüvely)
- 3.9 90°-os könyökcső
- 3.10 Egyenes cső
- 3.11 Csőlezáró elem
- 3.12 Vízkifolyó (alternatíva az egyenes csőhöz)
- 3.13 Ívelt szívócső
- 3.14 Szívókosár
- 3.15 Tapadókorong-tartó
- 3.16 2 egyenként 150 cm-es tömlő
- 3.17 sera filter biostart enzimekkel és tisztító baktériumokkal az azonnali biológiai károsanyag-lebontáshoz
- 3.18 sera siporax szűrőanyag, 1 liternek 34-szer nagyobb szűrőteljesítménye van az azonos mennyiségű, hagyományos kerámia szűrőanyaggal összehasonlítva

### 3. Összeszerelés és üzemeltetés (4 ábra)

#### Szerelés

A sera fil bioactive külső szűrők néhány kézmozdulat kivételével készre szereltek.

- a Helyezze a több funkció szelepet (4.1) a szűrőfej nyílásába (4.2) úgy, hogy a kombi-fogantyú (4.3) a klip-zár felé nézzen, majd nyomja lefelé a fogantyút.
- b Húzza rá a tömlőket a víz be- és kifolyó csatlakozókra (4.4), majd csavarja rá a csavaranyákat a tömlővégekre, hogy a tömlők rögzüljenek.

#### Üzembe helyezés és biológiai aktiválás

- c Először határozza meg a szűrő helyét. A szűrőnek az akváriumnál mélyebben kell elhelyezkednie, pl. egy akváriumszekrény alsó polcán (1).
- d A szűrő kinyitáshoz, húzza felfelé a több funkció szelep kombi-fogantyúját (4.5), hogy a tömlők szelepei bezáruljanak. Most vegye le a több funkció szelepet, a két tömlővel együtt a szűrőfejről (ne törje meg a tömlőket).

e Oldja ki a nagy klip-zárakat (4.6) és emelje ki őket a helyükről. Most oldja ki a kis klip-zárakat (4.7) és emelje ki a szűrőfejet (4.8) a kis klip-záraknál fogva a szűrőtartóból. Helyezze a szűrőfejet egy puha felületre, hogy a tömitések ne sérüljenek.

f A fogantyúnál (4.9) fogva emelje ki az egyes szűrőanyag-tartókat. A szűrőanyag-tartók az optimális károsanyag-lebontás érdekében kerülnek egymásra. Ehhez vegye figyelembe, hogy a vízfolyás felülről alulra irányul. Az előszűrő anyagok – a szűrőgyapjú (3.3.1) és a szűrőszivacs (3.3.2) – ezért felül helyezkednek el, a biológiai anyagok, mint pl. a **sera siporax** (3.5), alulra kerülnek.

A **sera** szűrőgyapjút (3.3.1) és a **sera** szűrőszivacsot (3.3.2) öblítse le néhányszor meleg vezetékessel használat előtt.

Ha az akvárium vize erősen szennyezett, célszerű a fekete szűrőszivacsot a fehér szűrőgyapjút fölé helyezni, hogy megakadályozza, hogy a gyapjú túl hamar szétessen.

g A **sera siporax** szűrőanyagot külön csomagoltuk. Nyissa ki a zacskót és mossa ki a **sera siporax**-ot. Ehhez legjobb, ha (pl. **sera aquatan**-nal) előkészített akváriumvizet használ. Így a vezetékes vízben található, a mikroorganizmusok számára veszélyes káros anyagokat semlegesíti. A kimosáshoz használt vizet ne tegye vissza az akváriumba. A **sera siporax**-ot (3.5) ezután tegye bele a szűrőanyag-tartóba.

h A következő lépésben aktiválja biológiailag a **sera siporax**-ot. Ehhez csepegtesse a **sera filter biostart**-ot (3.17) a nedves **sera siporax**-ra.

i Helyezze vissza a helyére a szűrőanyag-tartót az egymásra helyezett szűrőanyagokkal. Gondosan ügyeljen arra, hogy a tartókat precízen helyezze egymásra. Ha a szűrőanyag-tartók nem megfelelően illeszkednek egymásba, a szűrőt nem lehet becsukni. Ügyeljen arra is, hogy a szűrőanyag-tartók minden tömitése a helyén legyen, hogy megakadályozza a víz szökését. Töltse fel a szűrőtartályt megfelelően (pl. **sera aquatan**-nal) előkészített akváriumvízzel. A szűrő tartályát csak mossa, a perem alatt 4 cm-ig szabad akváriumvízzel feltölteni, mivel különben a szűrőfej felhelyezésekor a felesleges víz kiszorul a tartályból.

j Helyezze vissza a szűrőfejet. Ügyeljen arra, hogy a fejtömités egyenes és ne hullámos legyen. Ezután zárja vissza a kis klip-zárakat, majd a nagy klip-zárakat.

k Helyezze vissza a több funkciós szelepet a szűrőbe (4.1) és nyomja lefelé a kombi-fogantyút (4.5). Ezzel megnyitja a tömlőszelepeket.

l Az ívelt szívócsövet (3.13) vezesse ki középig a fedél hátulján található jobb oldali résen (5.1) a **sera Biotop Cube 130 XXL**-ből. Csatlakoztassa a szívókosarat (3.14) az ívelt szívócsőre (3.13). Kösse össze a tömlőt és a tömlőcsatlakozót az "IN" oldalán (4.1) az ívelt szívócsővel.

m Az ívelt kivezető csövet (3.7) vezesse ki középig a fedél hátulján található bal oldali résen (5.2). Kösse össze a lyukas csövet (3.10) a 90°-os könyökdarabbal (3.9) és ezt az ívelt kifolyócsövet (3.7). Ehhez használja az összekötő elemeket (3.8). Akassza az így kapott csövet az ívelt szívócső oldalán az akváriumba (5.2).

Az "OUT" tömlőcsatlakozó tömlőjét (4.1) tegye az ívelt kifolyócsőre (3.7). A lyukas csövet (3.10) a második darabbal meghosszabbíthatja. Zárja le a lyukas csövet a zárókupakkal (3.11). A csöveket és tömlőket a tapadókorongokkal (3.15) tudja az akvárium falán rögzíteni. A lyukas csövet fordítsa úgy, hogy párhuzamos legyen az akvárium bal oldalával.

n Ha minden csatlakozó a helyén van, dugja be a hálózati csatlakozót a hálózatba. Amennyiben a szűrő nem indul el a vízzel, nyomja addig a gombot (4.10), amíg egy kis vízfolyás nem keletkezik. A maradék levegő idővel kipumpálódik a szűrőtartóból.

#### 4. Tisztítás és állagmegóvás

A szűrő az akvárium biológiai tisztítóberendezése. A háztartásban megtalálható tisztítószerkezdések majdnem minden tisztító baktériumot megölnék. Ennek következményeként több héten keresztül nem működik a károsanyag-lebontás. Az akvárium élőlényei komoly veszélybe kerülnek. A **szűrőtisztítás után** adjon hozzá **sera bio nitrivec**-et, amely meggyorsítja a biológiai szűrőanyagokban a sűrű baktériumtelepek (újra) alakulását. A szűrőtisztítás során ellenőrizze, és adott esetben tisztítsa meg a tömlőket és a rotort is.

a "Tisztítás" alatt a szűrőanyagokra vonatkoztatva csak a temperált előkészített vezetékes vízzel (vagy akváriumvízzel) történő erőteljes átöblítést értjük. A legjobb, ha a szűrőanyagot egy vödörben öblíti át. Ehhez használhatja a vízcserékor megmaradt vizet. De csak olyan vödört használjon, ami még soha nem érintkezett tisztítószerrel.

b A mechanikus szűrőanyagokat, a **sera** szűrőgyapjút és a **sera** szűrőszivacsot a halállománytól függően hetente kell tisztítani. Erőteljes elpiszkolódás esetén ezeket a szűrőanyagokat ki kell cserélni.

c A szűrő, ill. a biológiai szűrőanyagok tisztítására csak akkor kerüljön sor, ha az tényleg szükséges. A szükségességet arról lehet felismerni, hogy a vízfolyás jelentősen alábbhagy. Ekkor mindig csak a biológiai szűrőanyagok egy részét tisztítsa (ld. 4a) vagy cserélje ki, soha ne egyidejűleg az egészet. Ha nem akar addig várni, amíg a vízfolyás jelentősen alábbhagy, a következő időszak elteltevel tisztíthatja a biológiai szűrőanyagokat: normál halállomány: minden 3-4 hónap elteltével optimális halállomány: minden 6-12 hónap elteltével A szűrőtartályt és a szűrőanyag-tartókat tisztítószer használata nélkül folyó víz alatt mossa el. Ha a szűrő 6-9 hónapnál gyakrabban tömitődik el, akkor lehetséges, hogy a szűrő az akvárium halállományához képest túl kicsi.

d A rotor tisztítása és cseréje (6 ábra)

- 1) Csavarja ki a rotor-kamra fedelét és vegye le (6.1).
- 2) Óvatosan húzza ki a rotort a rotor-kamrából (6.2).
- 3) Ezután a tengelyt is ki tudja húzni. Előtte húzza le a gumi illesztéket a rotorról (6.2.1). A most már üres csövet (6.2.2) a szűrőfejben és a rotort egy palackfejjel tisztítsa meg. Ha a tengely, a rotor vagy a gumi illesztékek károsodtak, cserélje ki őket, hogy megakadályozza az egyéb károkat.

A munkálatok befejezése után szerelje össze újra a szűrőt a fordított sorrend szerint.

## Biztonsági utasítások

- Kerülje a víz okozta károkat: hogy biztos lehessen abban, hogy a tömlőcsatlakozások 100 %-osan tömítenek, ajánlott a szűrőt a felszerelés után első napokban megfigyelni.
- A **sera fil bioactive külső szűrőt** biztonságosan és száraz helyen a víztűkör szintje alatt kell felállítani. Nem megengedett, hogy a készüléket a víztűkör szintje alatt több mint 1,5 méterrel állítsa fel.
- Ne merítse vízbe.
- A használata csak zárt helyiségekben megengedett.
- Soha ne üzemeltesse víz nélkül, vagy nem kielégítő vízmennyiséggel.
- **Az akváriumban (vagy annak vízében), vagy a sera fil bioactive terméken történő mindenféle munka előtt válassza le ezt és az összes készüléket az áramhálózatról.**
- A hálózati csatlakozót óvja a nedvességtől, vagy a fröccsenő víztől.
- Az üzemeltetés csak a leírt felhasználási céllal megengedett.
- A víz hőmérséklete nem haladhatja meg a 35 °C-ot (95 °F).
- Ügyeljen arra, hogy a bekapcsolt készülék hálózati csatlakozója minden esetben szabadon hozzáférhető legyen.

- **A motorfejen, a kábelen vagy a hálózati csatlakozón esett károkat nem szabad megjavítani!** A szűrőt azonnal le kell választani az áramellátásról és nem szabad újra bekapcsolni. Ez érvényes abban az esetben is, ha szándékos változtatás történt ezeken a részekben. Az ilyen károkat nem szabad javítani vagy megszerelni. A szűrőtartályon, a tömítéseken vagy a vezeték részekben esett károk vagy szivárgás esetén is azonnal le kell szerelni a szűrőt és nem szabad működtetni.
- Az áramkört, amire a **sera fil bioactive** csatlakoztatva van, egy áramkör-megszakító kapcsolóval (RCD-kapcsoló, 30 mA) kell biztosítani.

## Figyelmeztetés

1. A gyerekeket mindig tartsa felügyelet alatt, hogy ne játszhassanak a készülékkel.
2. A készüléket nem használhatja olyan személy (beleértve a gyerekeket is), aki korlátozott testi, észlelési vagy szellemi képességű, vagy akinek nincsen megfelelő tapasztalata és ismerete, kivéve ha egy az ő biztonságáért felelős személy felügyeli őt vagy a készülék használatát irányítja.
3. Ha a hálózati kábel megsérült, a gyártónak, szolgáltatóhelyének vagy hasonlóan képzett személynek kell azt kicserélnie, hogy a veszélyt elkerülje.

## Hibakeresési jegyzék

Probléma	Lehetséges okok	Megoldás /megszüntetés
A szűrő nem pumpál	Túl sok a levegő a szűrőben	Aktiválja a szivattyú-fogantyút, adott esetben nyissa ki és 3/4 részig töltsse fel akváriumvízzel
	Nincs áram	Csatlakoztassa áramforráshoz
	Nem forog a rotor	Emelje le a szűrőfejet és tisztítsa meg
	Nincs nyitva a kifolyó szelep	A kombi-fogantyút (4.5) fordítsa el
Nagyon alacsony a szivattyúteljesítmény	Túl sok a levegő a szűrőben	Aktiválja a szivattyú-fogantyút (4.10)
	A szűrő eldugult	Tisztítsa meg a szűrőt, adott esetben cserélje a szűrőanyag(ka)t

## Ajánlások

- Biztosítsa a tömlőcsatlakozásokat még INOX-tömítőbilincsekkel.
- Mindig az aljánál fogva tartsa a készüléket. Soha ne emelje meg a szűrőfejnél, a rászertel részeknél vagy a tömlőcsatlakozásoknál.
- Cseréljen ki minden tömlőt és a szűrőfej-tömítést két évente. Zsírozza be a szűrőfej-tömítést műszaki vazelinrel minden alkalommal, mielőtt a szűrőt beznárná.
- Állítsa a szűrőt egy erre alkalmas műanyag tábla. Helyezze a tömlőket és a kábeleket is összehurkolva a tábla. Így megakadályozza a fröccsenő víz okozta károkat.

## Műszaki adatok:

Csak váltóáramhoz: 220-240 V ~ 50 Hz

Modell:	130
Max. akvárium méret:	130 l
Max. átfolyási mennyiség:	300 l/h
Teljesítményfelvétel:	11 W
Szűrőanyag-tartó:	2
Méret (szélesség x magasság x mélység):	223 x 304 x 223 mm



## Pótalkatrészek és tartozékok

Komplett felszívó pumpa  
Rotor (tengellyel és csapággal)  
Rotor-fedél  
Klip-zárak a szűrőtartályhoz  
Több funkációs szelep  
Anyacsavar-fedél a  
tömlőcsatlakozásokhoz  
Fogantyú  
Fehér szűrőgyapjú  
Fekete szűrőszivacs  
Kis szűrőanyag-tartó  
Komplett szűrőfej  
Szűrőfejtömítés  
sera siporax 290 g  
sera filter biostart 50 ml

(cikksz. 30620)  
(cikksz. 30623)  
(cikksz. 30624)  
(cikksz. 30625)  
(cikksz. 30626)  
  
(cikksz. 30627)  
(cikksz. 30628)  
(cikksz. 30630)  
(cikksz. 30631)  
(cikksz. 30634)  
(cikksz. 30636)  
(cikksz. 30637)  
(cikksz. 08472)  
(cikksz. 03795)

## Garancia:

A használati információban leírtak betartása mellett a sera fil bioactive külső szűrők megbízhatóan üzemelnek. Szavatoljuk termékeink hibamentességét a törvényben előírt keretek között a vásárlás dátumától kezdődően.

Szavatoljuk a hibamentes átadást. Ha a rendeltetészerű használat során kopási- elhasználódási jelenségek lépnek fel, az nem tekinthető hibának. Ebben az esetben kizárhatóak a szavatossági követelések. Ez különösen a forgóegységre (rotor, tengely, csapágy), a szűrőanyagokra és a tömlőkre vonatkozik.

Javasoljuk, hogy bármely hiba fellépése esetén először forduljon a kereskedőhöz, ahol a készüléket vásárolta. Ő meg tudja ítélni, hogy ténylegesen garanciális esetről van-e szó. A részünkre feleslegesen elküldött készülékek esetében a felmerülő költségeket kiszámlázzuk. Szerződésszegési felelősségünk kizárólag súlyos gondatlanság esetére korlátozódik. Csak élet, testi épség és egészség károsodása, ill. a jelentős szerződéses kötelezettségek megszegése valamint a termékszavatossági előírásoknak megfelelő kisebb gondatlanság esetére vállal a sera szavatosságot. Ebben az esetben a szavatosság a szerződésben meghatározott károk megtérítése erejéig érvényes.


**Forgalmazó: sera Akvarisztika Kft., 9028 Győr Fehérvári út 75.**

## Hulladékkezelés:

**A készüléket ne a háztartási hulladékkal együtt dobja ki!**

Kérem, az előírásoknak megfelelően kezelje az elektromos hulladékot.

Érdeklődjön meg a lakóhelye szerinti hulladékkezelési lehetőséget az elektromos készülékekre vonatkozóan, mivel így biztosítható a környezet megfelelő védelme.

Ezért jelölik az elektromos készülékeket a következő jellel: 



# SERA Biotop Cube 130 XXL

## PL Instrukcja montażu i użycia

Proszę uważnie przeczytać całość.

Cieszymy się, że zdecydowaliście się Państwo na zakup SERA kompletnego akwarium o nowoczesnym wyglądzie. Profiłowana szyba gwarantuje lepszą obserwację akwarium. Większa głębia niż w prostokątnych zbiornikach pozwala na duże możliwości aranżacji podwodnego świata zbliżonego do naturalnego. Zbiornik posiada kompletne wyposażenie techniczne, wszystko inne pozostawiamy Waszej własnej kreatywności i fantazji.

### 1. Ogólne zasady

- Dokładnie prosimy przeczytać instrukcję i zachować ją do ewentualnego użycia. Również radzimy sprawdzić Wasze SERA akwarium, czy jest kompletne.
- Prosimy o wyłączenie wszystkich zanurzonych w wodzie urządzeń przez wyciągnięcie głównej wtyczki przed dotykaniem wody rękoma.
- Delikatna zmiana koloru spowodowana przez nasświetlanie lampy (szczególnie lampy UV) jest normalna. Chronić przed bezpośrednim działaniem promieni słonecznych.

Akwarium jest dobrze zapakowane. Jednakże, mogą pojawić się uszkodzenia związane z transportem tak, jak w przypadku wszystkich produktów ze szkła. Dlatego prosimy o sprawdzenie, czy szkło nie jest pocięte.

### 2. Zawartość

**Akwarium z półokrągłą przednią szybą (rysunek 1.1)**

Szkło oszlifowane i wypolerowane

Pojemność ok. 130 litrów

Wymiary: szer. 51 cm x wys. 66,5 cm x głęb. 57 cm

**Pokrywa akwarium wyposażona (rysunek 1.2) w**

- 2 świetlówki T5 każda po PL-24 W (1.2.1)  
Neutralne światło dzienne
- 2 wentylatory do ochładzania części elektronicznych (1.2.2)
- Wbudowana kłapa ułatwiająca karmienie (1.2.3)
- Otwory do podłączeń systemu chłodzenia lub akcesorii (1.2.4)

**SERA fil bioactive zewnętrzny filtr 130 (rysunek 3), patrz dołączone informacje o zastosowaniu**

**SERA grzałka 150 W (rysunek 1.3)**

### 3. Montaż i działanie

Jeżeli mamy odpowiednią szafkę (szafka nie jest dołączona), najpierw ją montujemy. Prosimy prześledzić instrukcję dołączoną do szafki w celu złożenia jej.

### Lokalizacja

SERA akwarium umieszczamy w odpowiednim miejscu. W zależności od wewnętrznych dekoracji, akwarium może ważyć do 200 kg. Wybierając lokalizację musimy być pewni, że podłoże jest równe (możemy do sprawdzenia użyć poziomicy). Dostęp do głównego zasilania powinien być w zasięgu. Jeżeli zakupiliście akwarium bez szafki i chcecie go postawić na specjalnie przeznaczonym do tego meblu, należy sprawdzić czy ma on odpowiednią wytrzymałość. Nie powinniśmy umieszczać akwarium w pobliżu słonecznego okna, może to być przyczyną wzrostu glonów. SERA Biotop Cube 130 XXL jest wyposażony w przyklejaną zabezpieczającą ramę. Akwarium z ramą umieszczamy bezpośrednio na szafkę bez potrzeby użycia dodatkowych mat.

### Opcje

**Ochładzanie:** Jeżeli temperatura otoczenia w lecie wzrośnie powyżej 30° C (86° F), można podłączyć chłodziarkę przy pomocy SERA fil bioactive zewnętrznego filtra.

### Środki ostrożności

Tylko puste akwarium może być transportowane.

### Pokrywa akwarium (rysunek 2)

**Otwieranie lub odgięcie pokrywy akwarium do tyłu**

Pokrywę możecie podnieść do góry i umocować za pomocą wsporników (2.4/2.5) lub odgiąć do tyłu (2.6 – 2.8), co jest zalecane przy poważniejszych pracach.

Jeśli chcielibyście odgiąć pokrywę do tyłu, przesunąć ją do punktu zazębienia (2.6). Wtedy łatwo i bezpiecznie przechylisz ją do tyłu (2.7) i będzie utrzymywała się za akwarium w pozycji pionowej mocno przymocowana do wsporników.

### Montaż pokrywy

#### Zdejmowanie pokrywy

Śrubokrętem krzyżowym odkręć zatyczkę (1.2.5) przy spodzie pokrywy z górnej powierzchni. Pociągnij teraz pokrywę do przodu aż oba uchwyty wsporników (2.2) odłączą się z szyny prowadzącej. Przy otwartej kłapie ułatwiającej karmienie możecie lekko pociągnąć za wieczko. Teraz zdejmij pokrywę.

#### Zakładanie pokrywy

Położ pokrywę na akwarium, tak aby wystawała z przodu ok. 5 cm. Popchnij teraz pokrywę do tyłu (2.3), tak aby zawiasy wspornika (2.2) zaskoczyły po obu stronach na szynę. Teraz ponownie umocuj zatyczki (1.2.5). Dla kontroli przesun raz pokrywę do tyłu (2.6 – 2.8).

### Świetlówki wewnątrz pokrywy akwarium

Pokrywa jest zwykle wyposażona w dwie świetlówki T5 PL-24 W (typu daylight, 1.2.1). Zalecamy używanie tych typów świetlówek, których żywotność wynosi 1 rok (w zależności od czasu codziennego użytkowania). Pokrywa zawiera dwa zintegrowane wentylatory (1.2.2),

które kierują ciepło lamp w górę na zewnątrz pokrywy. Światłówki załącza się dwoma włącznikami. Prawy włącznik (2.10) to główny włącznik prądu, który załącza pierwszą światłówkę i oba wentylatory. Przy pomocy drugiego włącznika (2.9) możesz załączać i wyłączać drugą światłówkę. Jeżeli główny włącznik prądu (2.10) jest naciśnięty wtedy kiedy świeci się druga światłówka, zostaje ona wyłączona i przy następnym naciśnięciu ponownie włączona. Ponadto druga światłówka świeci się tylko przy załączonym głównym włączniku prądu i nie może być włączana jako osobna lampa.

Kiedy wszystko jest zainstalowane i funkcjonuje prawidłowo, możesz rozpocząć urządzenie akwarium. W **SERA** broszurze "Twoje wymarzone akwarium" znajdziesz wiele propozycji dotyczących zakładania akwariów biotopowych.

### Grzałka (rysunek 1.3)

Wymij **SERA grzałkę do akwarium** z opakowania i zainstaluj ją w akwarium zgodnie z instrukcją. Przeprowadź kabel przez jeden z dwóch otworów w tylnej krawędzi pokrywy (1.2.4) lub przez dodatkowy, boczny otwór w pokrywie.

### Środki ostrożności

- Pokrywa akwarium może być tylko użyta do **SERA Biotop Cube 130 XXL**.
- Wyciągnij wszystkie wtyczki przed pracą z pokrywą lub wewnątrz akwarium.
- Natychmast odłącz pokrywę od zasilania w przypadku uszkodzenia pokrywy lub przewodu sieciowego. Nie uruchamiaj ponownie!
- Pokrywa akwarium może być załączona tylko wtedy, gdy jest całkowicie zmontowana (z wmontowanymi światłówkami T5 PL-24 W). Tylko światłówki akwarystyczne mogą być użyte.

### Wymiana światłówek (1.2.1)

Wyciągnij wtyczkę zanim przystąpisz do wymiany światłówek.

Zdejmij pokrywę z akwarium (patrz "Zdejmowanie pokrywy") i połóż ją na miękkiej podkładce dołem skierowanym do góry. Odkręć śruby szyby ochronnej i usuń ją. Uważaj, aby nie uszkodzić gumowej uszczelki.

Delikanie poluzuj lampy z uchwytów, a potem je wyciągnij. Włóż nowe lampy.

**Ostrzeżenie:** Właściwie pozbadz się uszkodzonych światłówek zgodnie z lokalnymi przepisami dotyczącymi odpadów.

### Zalecenia

Światłówki powinny być wymieniane minimum raz na rok. Uniwersalny starter powinien być wymieniany w tym samym czasie. Zanotuj datę wymiany na opakowaniu światłówki i zachowaj wycinek z opakowania.

### Ostrzeżenie

1. Dzieci nie należy zostawiać bez opieki w pobliżu urządzenia, aby mieć pewność, że nie będą się nim bawiły.
2. Urządzenia nie mogą używać osoby (włącznie z dziećmi) niepełnosprawne fizycznie, umysłowo i z ograniczonymi zdolnościami postrzegania, osoby nie posiadające odpowiedniego doświadczenia i wiedzy, chyba że postępują one zgodnie z instrukcją lub są dozorowane przez odpowiedzialną za jej bezpieczeństwo osobę.
3. Jeżeli kabel sieciowy jest uszkodzony, w celu uniknięcia niebezpieczeństwa należy wymienić go u producenta, w jego miejscu serwisowania lub przez osobę o podobnych kwalifikacjach.

### Utylizacja urządzenia:

#### Zużytych urządzeń nie wolno wrzucać do śmieci domowych!

Jeżeli kiedyś urządzenie nie będzie mogło już być używane, to każdy użytkownik jest **ustawowo zobowiązany** do oddania **zużytych urządzeń oddzielnie do śmieci domowych**, np. w punkcie zbiorczym swojej gminy / swojej dzielnicy miasta. W ten sposób zagwarantowane będzie, że materiały ze zużytych urządzeń wykorzystane zostaną w sposób fachowy po raz drugi i zapobiegnie się negatywnemu oddziaływaniu na środowisko naturalne.

Dlatego urządzenia elektryczne

oznakowane są następującym symbolem:



### Gwarancja:

**Pokrywa akwariowa SERA Biotop Cube 130 XXL** działa niezawodnie, jeżeli postępujemy zgodnie z instrukcją. Jesteśmy odpowiedzialni za poprawne działanie naszych produktów począwszy od daty zakupu. Jesteśmy odpowiedzialni za dostarczenie urządzenia bez wad. Normalne zużycie w eksploatacji urządzenia nie będzie uwzględnione jako jego wada i nie podlega gwarancji. Szczególnie odnosi się to do światłówek i starterów.

W przypadku uszkodzenia zalecamy skonsultować się ze sprzedawcą gdzie urządzenie zostało zakupione. Będzie on w stanie ocenić, czy wada ta podlega gwarancji. W przypadku wysłania urządzenia bezpośrednio do nas będziemy zmuszeni obciążyć Was powstałymi kosztami.

Odpowiedzialność firmy **SERA** w przypadku reklamacji jest ograniczona do poważnych zaniedbań. W przypadku drobnych wad firma **SERA** będzie odpowiedzialna tylko w przypadkach zagrożenia życia, uszkodzenia ciała czy zdrowia; w przypadkach, gdy zasadnicze części umowy nie są spełnione i jest to uregulowane przepisami prawnymi. Odpowiedzialność jest ograniczona do sytuacji, kiedy urządzenie było użytkowane zgodnie z instrukcją i nie do innych celów niż zaleca to producent.

## Dane techniczne:

Tylko dla A/C 220 – 240 V ~ 50 Hz

Dla świetlówek T5 PL-24 W

Nie uruchamiać pod wodą!

Dozwolone do użytku w pomieszczeniach z max. 70% wilgotności powietrza!



# SERA fil bioactive zewnętrzny filtr 130

## Informacje o zastosowaniu

Proszę uważnie przeczytać całość.

Z najnowszą generacją zewnętrznych filtrów do akwariów **SERA** zapewnia krystaliczną, biologicznie czystą wodę o stałej jakości. Wyposażony w jedyny w swoim rodzaju wkład filtracyjny **SERA siporax** (270 m<sup>2</sup> powierzchni na litr) jak i **SERA filter biostart**, po uruchomieniu filtr jest natychmiast biologicznie aktywny. **SERA fil bioactive zewnętrzne filtry** łatwo się uruchamia i czyszczy. Wyróżnia je niskie zużycie energii, cicha praca i długa żywotność.

### 1. Czyszczenie wody jak w naturze

Podczas mechanicznej filtracji wstępnej, dzięki wysokiej jakości **SERA** włókniny, zatrzymane zostają duże cząsteczki. Podczas następnej biologicznej filtracji przez mikroorganizmy, rozłożone zostają szkodliwe substancje, takie jak amon, azotyn i azotan. Tylko idealna równowaga między filtracją mechaniczną, jak i biologiczną, która występuje w tych nowych, niezwykle wydajnych systemach filtracyjnych, gwarantuje stale czystą wodę bez wysiłku.

### Środki ostrożności

Przed wszystkimi pracami przy filtrze lub akwarium **wyjmij wtyczkę!**

### 2. Zawartość (rysunek 3)

- 3.1 Zawór uniwersalny
  - złączka węży
  - obrotowy wlot i wylot wody
  - wieloczynnościowa dźwignia do regulacji przepływu wody i szybkiego zamknięcia dopływu wody
- 3.2 Głowica filtra
  - pompa i kabel
  - pompa ssąca dla łatwego i wygodnego startu
  - wyciągany uchwyt ułatwiający transport
  - klipsy
- 3.3 Filtr wstępny składający się z gąbki (3.3.2) i sprasowanej włókniny (3.3.1) do mechanicznej filtracji
- 3.4 Pojemnik na wkłady filtracyjne
  - możliwy do oddzielnego wyciągnięcia
  - wyciągane uchwyty dla łatwego rozmontowania i czyszczenia
- 3.5 Wkład filtracyjny **SERA siporax** do biologicznej filtracji

- 3.6 Pojemnik filtracyjny wraz z
  - gumowymi nóżkami gwarantującymi stabilne położenie i tłumienie odgłosów
  - zamknięciami
- 3.7 Rura wylotowa
- 3.8 Złączka
- 3.9 90°-kolanko
- 3.10 Deszczownia
- 3.11 Zatyczka
- 3.12 Ujście wody (alternatywnie do deszczowni)
- 3.13 Rura wlotowa
- 3.14 Siatko wlotowe
- 3.15 Przyssawki
- 3.16 2 węże, każdy o dł. 150 cm
- 3.17 **SERA filter biostart** z enzymami i bakteriami czyszczącymi dla natychmiastowego biologicznego rozkładu szkodliwych substancji
- 3.18 1 litr wkładu filtracyjnego **SERA siporax** z 34-krotną wydajnością filtracyjną w porównaniu do takiej samej ilości tradycyjnego wkładu ceramicznego

### 3. Montaż i działanie (rysunek 4)

#### Montaż

**SERA fil bioactive zewnętrzne filtry** zostały zmontowane w całości za wyjątkiem kilku uchwytów.

- a Włóż zawór uniwersalny (4.1) w otwór przy głowicy filtra (4.2), z wieloczynnościową dźwignią (4.3) w kierunku klipsa i popchnij ją w stronę środka filtra.
- b Przesuń węże przez złączki wlotu i wylotu wody (4.4), a następnie wkręć nakrętkę przez końce węży, aż zostaną one mocno przymocowane.

#### Uruchamianie i biologiczna aktywacja

- c Znajdź najpierw miejsce, w którym filtr będzie stał. Filtr musi stać niżej niż akwarium, np. w szafce pod akwarium (1).
- d Aby otworzyć filtr, pociągnij do góry dźwignię (4.5) uniwersalnego zaworu, dzięki czemu zawory węży zostaną zamknięte. Zdejmij teraz uniwersalny zawór z dwoma węzami z głowicy filtra (nie zginać węży).

e Poluzuj teraz duże klipsy (4.6) i wyjmij je. Teraz poluzuj małe klipsy (4.7) i zdejmij przy ich pomocy głowicę filtra (4.8) z pojemnika filtra. Połóż głowicę na miękkiej podkładce, aby nie uszkodzić gumowych uszczeltek.

f Teraz można wyjąć poszczególne pojemniki na wkłady filtracyjne przy pomocy uchwytów (4.9). Pojemniki zostały wyposażone dla optymalnego rozkładu szkodliwych substancji. Zwróć przy tym uwagę na to, że przepływ wody powinien odbywać się z góry na dół. Wstępne wkłady filtracyjne – włóknina (3.3.1) i gąbka filtracyjna (3.3.2) – usytuowane są na górze, biologiczne wkłady jak **SERA siporax** (3.5) na dole.

Przed użyciem oplucz **SERA** włókninę (3.3.1) i **SERA** gąbkę filtrującą (3.3.2) kilka razy pod bieżącą ciepłą wodą bez środków czyszczących.

W przypadku silnego zanieczyszczenia wody akwariowej zaleca się położenie czarnej gąbki filtracyjnej na białej włókninie filtracyjnej, aby zapobiec w ten sposób szybkiemu zapychaniu włókniny.

g Wkład filtracyjny **SERA siporax** jest dołączony oddzielnie. Otwórz torebkę i oplóć **SERA siporax**. Do tego celu użyj najlepiej uzdatnionej wody akwariowej (np. przy pomocy **SERA aquatan**). W ten sposób niebezpieczne dla mikroorganizmów szkodliwe substancje zawarte w bieżącej wodzie zostają zneutralizowane. Użytej do opłukania wody nie wlewaj z powrotem do akwarium. **SERA siporax** (3.5) włóż teraz do pojemnika na wkłady filtracyjne.

h **SERA siporax** zostaje biologicznie aktywowany. Skrop wilgotny **SERA siporax** starterem **SERA filter biostart** (3.17).

i Włóż z powrotem wypełnione pojemniki na wkłady filtrujące. Zwróć dokładnie uwagę na precyzyjne ustawienie pojemników. Zwróć uwagę na to, czy założone są wszystkie uszczelki pojemnika, aby prąd wody unikał "skrotów". Napełnij pojemniki odpowiednio uzdatnioną (np. **SERA aquatan**) wodą akwariową. Pojemnik filtracyjny napełniamy wodą akwariową max. do 4 cm poniżej brzegu uszczelki, w przeciwnym razie podczas nakładania głowicy filtra nadmiar wody będzie wyciekał z pojemnika filtracyjnego.

j Nałóż ponownie głowicę. Zwróć uwagę na to, czy uszczelki głowicy leżą równo i nie są przekrzywione. Następnie zamknij małe klipsy, a potem duże.

k Teraz nałóż ponownie uniwersalny zawór na filtr (4.1) i naciśnij dźwignię (4.5) na dół. Dzięki temu zawory węży zostają zamknięte.

l Przeprowadź rurę wlotową (3.13) do połowy przez prawy otwór na tylny krawędzi pokrywy (5.1) **SERA Biotop Cube 130 XXL**. Włóż sitko wlotowe (3.14) na rurę wlotową (3.13). Połącz wąż ze złączką węża po stronie "IN" (4.1) z rurą wlotową.

m Przeprowadź rurę wylotową (3.7) do połowy przez otwór na tylny krawędzi pokrywy (5.2). Połącz teraz deszczownicę (3.10) z 90°-kolankiem (3.9), a to z rurą wylotową (3.7). Użyj do tego złączek (3.8). Zawiesz tak zbudowaną rurę w akwarium po stronie rury wlotowej (5.2). Węza ze złączką "OUT" (4.1) załóż na rurę wylotową (3.7). Deszczownicę (3.10) możesz przedłużyć z pomocą drugiego elementu.

Deszczownicę zamknij zatyczką (3.11). Rury i węże możesz przymocować przysawkami (3.15) do szyby akwarium. Deszczownicę przekręć równoległe do lewej strony akwarium.

n Kiedy wszystkie złączki są umocowane, podłącz filtr do prądu. Jeżeli filtr nie chce rozpocząć pompowania wody, naciśnij przycisk (4.10) tak długo, aż popłynie mały strumień wody. Reszta powietrza z obudowy filtra zostanie z czasem odpompowana.

#### 4. Konserwacja i czyszczenie

Filtr jest biologicznym systemem oczyszczania Twojego akwarium. Powszechnie dostępne środki czyszczące niszczą prawie wszystkie bakterie czyszczące. Skutkiem tego jest to, że przez kilka tygodni nie będzie miał miejsca rozkład szkodliwych substancji. Organizmy żyjące w akwarium są w niebezpieczeństwie. Dodanie **SERA bio nitrivec** po czyszczeniu filtra przyspiesza (nowe) formowanie się dużej populacji bakterii w biologicznych wkładach filtracyjnych. Podczas czyszczenia filtra należy również skontrolować i ewentualnie wyczyścić węże i wirnik.

a "Czyszczeniem", w odniesieniu do wkładów filtracyjnych, określamy silne opłukiwanie uzdatnioną, bieżącą wodą (lub wodą akwariową). Najlepiej jest opłukać wkłady w wiaderku. Do tego możesz wykonać również wodę z podmiany. Wiaderko nie może mieć nigdy kontaktu ze środkami czyszczącymi.

b Mechaniczne wkłady filtracyjne **SERA** włókninę i **SERA** gąbkę filtracyjną, w zależności od zarybienia, należy czyścić co tydzień. Przy silnym zabrudzeniu należy wymienić te wkłady filtracyjne.

c Należy wyczyścić filtr lub biologiczny wkład filtracyjny tylko, jeśli to jest naprawdę konieczne. Taką konieczność można rozpoznać po wyraźnie spowolnionym przepływie wody. Przy tym zawsze czyści się (patrz 4a) lub wymienia tylko część biologicznych wkładów filtracyjnych, nigdy wszystkie jednocześnie. Jeśli nie chcesz czekać, aż przepływ wody wyraźnie obniży się, możesz czyścić biologiczne wkłady filtracyjne w następujących odstępach:

normalne zarybienie: co 3 do 4 miesięcy

optymalne zarybienie: co 6 do 12 miesięcy

Pojemnik filtra i pojemnik na wkłady filtracyjne należy opłukać tylko pod bieżącą wodą bez żadnych środków czyszczących. Jeżeli filtr zatyka się częściej niż co 6 – 9 miesięcy, może się okazać, że filtr jest za mały dla akwarium z obecnym zarybieniem.

d Czyszczenie lub wymiana elementów eksploatacyjnych (rysunek 6)

1) Odkręć pokrywę komory wirnika i ją zdejmij (6.1).

2) Wyjmij ostrożnie wirnik z komory wirnika (6.2).

3) Następnie można wyjąć również ośkę. Wcześniej zdejmij gumową nasadkę przy wirniku (6.2.1). Pustą teraz komorę (6.2.2) w głowicy i korpus wirnika wyczyść z pomocą szczotki do butelek. **Uszkodzoną ośkę, wirnik lub gumową nasadkę można wymienić w celu uniknięcia uszkodzeń wtórnych.**



Po zakończeniu prac złóż filtr z powrotem w odwrotnej kolejności.

### Środki ostrożności

- Unikanie uszkodzeń spowodowanych przez wodę: Dla pewności, że połączenia węży są szczelne w 100%, zaleca się przez pierwsze dni obserwować instalację.
- **SERA fil bioactive zewnętrzny filtr** umieść w bezpiecznym i suchym miejscu poniżej poziomu wody. Nigdy nie umieszczaj go niżej niż 1,5 m.
- Nie zanurzaj w wodzie.
- Użytkowanie dozwolone jest tylko w zamkniętych pomieszczeniach.
- Nigdy nie używaj bez przepływu wody lub bez wystarczającego przepływu wody.
- **Przed wszystkimi pracami w akwarium (w wodzie akwariowej) lub przy filtrze SERA fil bioactive, odłącz od prądu filtr i wszystkie inne elektryczne urządzenia.**
- Chronь wtyczkę przed wilgocią i kapiącą wodą.
- Używaj zgodnie z opisanym przeznaczeniem.
- Temperatura wody nie może przekroczyć 35° C (95° F).
- Zwróć uwagę na to, żeby wtyczka włączonego urządzenia była zawsze dostępna.

- **Nie naprawiaj uszkodzonej głowicy, kabla lub wtyczki!** Natychmiast odłącz filtr od prądu i nie używaj go. Dotyczy to również własnych przeróbek tych części. Takich uszkodzeń nie wolno naprawiać. Przy uszkodzeniach lub przeciekach w pojemniku na filtr, uszczelkach lub w częściach prowadzących wodę, natychmiast zdemontuj i napraw filtr.
- Układ scalony, do którego filtr **SERA fil bioactive** jest podłączony, należy zabezpieczyć przy pomocy wyłącznika różnicowo-prądowego (Wyłącznik RCD, 30 mA).

### Ostrzeżenie

1. Dzieci nie należy zostawiać bez opieki w pobliżu urządzenia, aby mieć pewność, że nie będą się nim bawiły.
2. Urządzenia nie mogą używać osoby (włącznie z dziećmi) niepełnosprawne fizycznie, umysłowo i z ograniczonymi zdolnościami postrzegania, osoby nie posiadające odpowiedniego doświadczenia i wiedzy, chyba że postępują one zgodnie z instrukcją lub są dozorowane przez odpowiedzialną za jej bezpieczeństwo osobę.
3. Jeżeli kabel sieciowy jest uszkodzony, w celu uniknięcia niebezpieczeństwa należy wymienić go u producenta, w jego miejscu serwisowania lub przez osobę o podobnych kwalifikacjach.

### Lista możliwych błędów

Problem	Możliwe przyczyny	Możliwe rozwiązanie
Filtr nie pompuje	Zbyt dużo powietrza w filtrze	Uruchomić dźwignię pompującą, ewentualnie otworzyć i wypełnić do 3/4 wodą akwariową
	Brak dopływu prądu	Podłączyć napięcie
	Wirnik nie obraca się	Zdjąć głowicę filtra i wyczyścić
	Zawór wylotowy nie jest otwarty	Przestawić dźwignię wieloczynnościową (4.5)
Bardzo mała wydajność pompy	Za dużo powietrza w filtrze	Uruchomić dźwignię pompującą (4.10)
	Zatkany filtr	Wyczyścić filtr ewentualnie wymienić wkłady filtracyjne

### Zalecenia

- Dodatkowo zabezpiecz wszystkie połączenia węży klamrami ze stali nierdzewnej.
- Przenoś filtr zawsze chwytając go za spód. Nigdy nie podnoś go za głowicę, jego zewnętrzną część lub przyłącza węży.
- Co dwa lata wymieniaj wszystkie węże i uszczelki głowicy. Za każdym razem gdy zamykasz filtr nasmaruj uszczelki głowicy wazeliną techniczną.
- Umieść filtr w plastikowej misce. Skieruj środki obniżenia węży i kabla do miski. W ten sposób unikniesz uszkodzeń wywołanych przez kapiącą wodę.

### Dane techniczne:

Tylko dla A/C 220 – 240 V ~ 50 Hz

Model:	130
Max. wielkość akwarium:	130 l
Max. wydajność:	300 l/h
Pobór mocy:	11 W
Pojemnik na wkłady filtracyjne:	2
Wymiary (szer. x wys. x głęb.):	223 x 304 x 223 mm



## Części zapasowe i wyposażenie dodatkowe

Pompa ssąca, komplet	(nr artykułu 30620)
Wirnik włącznie z osią i nasadką	(nr artykułu 30623)
Pokrywa do wirnika	(nr artykułu 30624)
Klipsy do pojemnika na filtr	(nr artykułu 30625)
Uniwersalny zawór	(nr artykułu 30626)
Nakrętki do łączek węży	(nr artykułu 30627)
Uchwyt	(nr artykułu 30628)
Włókna filtracyjna biała	(nr artykułu 30630)
Gąbka filtracyjna czarna	(nr artykułu 30631)
Pojemnik na wkłady filtracyjne mały	(nr artykułu 30634)
Głowica filtra komplet	(nr artykułu 30636)
Uszczelka do głowicy filtra	(nr artykułu 30637)
SERA siporax 290 g	(nr artykułu 08472)
SERA filter biostart 50 ml	(nr artykułu 03795)

## Utylizacja urządzenia:

### Zużytych urządzeń nie wolno wrzucać do śmieci domowych!

Jeżeli kiedyś urządzenie nie będzie mogło już być używane, to każdy użytkownik jest **ustawowo zobowiązany** do oddania **zużytych urządzeń oddzielnie od śmieci domowych**, np. w punkcie zbiorczym swojej gminy / swojej dzielnicy miasta. W ten sposób zagwarantowane będzie, że materiały ze zużytych urządzeń wykorzystane zostaną w sposób fachowy po raz drugi i zapobiegnie się negatywnemu oddziaływaniu na środowisko naturalne.

Dlatego urządzenia elektryczne

oznakowane są następującym symbolem:



## Gwarancja:

Postępując zgodnie z instrukcją **SERA fil bioactive filtr zewnętrzny** będzie działał niezawodnie. Jesteśmy odpowiedzialni za poprawne działanie naszych produktów poczynwszy od daty zakupu.

Jesteśmy odpowiedzialni za dostarczenie urządzenia bez wad. Normalne zużycie w eksploataowaniu urządzenia nie będzie uwzględnione jako jego wada i nie podlega gwarancji. Odnosi się to w szczególności do elementów eksploatacyjnych (wirnika, ośki, nasadki), wkładów filtracyjnych i węży.

W przypadku uszkodzenia zalecamy skonsultować się ze sprzedawcą gdzie urządzenie zostało zakupione. Będzie on w stanie ocenić, czy wada ta podlega gwarancji. W przypadku wysłania urządzenia bezpośrednio do nas będziemy zmuszeni obciążyć Was powstałymi kosztami.

Odpowiedzialność firmy **SERA** w przypadku reklamacji jest ograniczona do poważnych zaniedbań. W przypadku drobnych wad firma **SERA** będzie odpowiedzialna tylko w przypadkach zagrożenia życia, uszkodzenia ciała czy zdrowia; w przypadkach, gdy zasadnicze części umowy nie są spełnione i jest to uregulowane przepisami prawnymi. Odpowiedzialność jest ograniczona do sytuacji, kiedy urządzenie było użytkowane zgodnie z instrukcją i nie do innych celów niż zaleca to producent.

# sera Biotop Cube 130 XXL

## CZ Návod k sestavení / použití

Čtěte prosím pozorně.

Jsme rádi, že jste se rozhodli zakoupit moderní design sera kompletního akvária. Oblast třech stran tabulek umožní lepší pohled do akvária. Větší hloubka s porovnáním s pravouhloú nádrží umožní mnoho možností designu podvodní krajiny podobné přírodě.

Nádrž obsahuje kompletní technické vybavení, vše ostatní necháváme na vaší kreativité a představivosti.

### 1. Všeobecné pokyny

- Nejprve si pečlivě přečtěte celý návod k použití a zkontrolujte Vaše sera akvárium, zda je kompletní.
- Dříve než akvárium uchopíte, vypněte všechny přístroje ponořené pod vodou vytažením kabelu ze zásuvky.
- Lehké barevné změny způsobené světelným zářením (především UV-světlo) jsou normální. Nastavět na přímé sluneční světlo.

Akvárium je optimálně zabalené. Z důvodu dlouhých transportních cest však přesto může dojít k poškození skleněných částí. Přezkoušejte proto prosím, zda je sklo neporušené.

### 2. Obsah balení

Akvárium s vypouklým předním sklem (obr. 1.1)

Sklo je broušené a leštěné

Objem cca 130 litrů

Rozměry: š 51 cm x v 66,5 cm x h 57 cm

**Kryt akvária (obr. 1.2) s**

- 2 akvarijními zářivkami T5 po PL-24 W (1.2.1) barevně neutrální denní světlo
- 2 ventilátory pro chlazení elektroniky (1.2.2)
- vestavěné víko pro krmino (1.2.3)
- otvory pro chlazení a doplňky (1.2.4)

**sera fil bioactive 130 vnější filtr (obr. 3)** – věnujte, prosím, pozornost přiloženému návodu použití

**sera topení 150 W (obr. 1.3)**

### 3. Sestavení a provoz

Sestavte nejprve případnou spodní skříňku (skříňka není součástí balení). Zohledněte přitom informační popis přiložený u spodní skříňky.

**Stanoviště**

sera akvárium postavte na vhodné místo. Akvárium bude v závislosti na vnitřním uspořádání vážit až 200 kg. Stanoviště by proto mělo být absolutně rovné (pro vyrovnání použijte nejlépe vodováhu). V přímé blízkosti musí být samozřejmě elektrická přípojka. Pokud jste akvárium zakoupili bez spodní skříňky a hodláte ho umístit na Váš stávající nábytek, musí tento prokazovat odpovídající nosnost. Akvárium by nemělo být v žádném případě postaveno u slunečního okna. Příliš mno-

ho slunečního záření vede nejen k silnému ohřevu, může ale také způsobit rozkvět řas. **sera Biotop Cube 130 XXL** je opatřen pevně slepeným bezpečnostním spodním rámem. Akvárium postavte spodním rámem přímo na skříňku. Nepoužívejte žádné dodatečné podložky.

### Možnosti

**Chlazení:** V případě, že teplota pokoje by měla v létě přesahovat 30°C (86°F), může být chladicí jednotka připojena přes **sera fil bioactive vnější filtr**.

### Bezpečnostní pokyn

Akvárium smí být přepravováno pouze prázdné.

### Kryt akvária (obr. 2)

**Kryt akvária odklopit nebo překlopit dozadu**

Kryt můžete otevřít běžným způsobem a zachytit jej v poloze pomocí oporných tyček (2.4/2.5) nebo jej sklopit dozadu (2.6 – 2.8). Druhý způsob doporučujeme při rozsáhlejších údržbových pracích.

Pokud si přejete kryt sklopit dozadu, stlačte jej dozadu na záchytný bod (2.6). Pak můžete kryt snadno a bezpečně sklopit dozadu (2.7) a zůstane pevně připevněn do podpěr v kolmé pozici za akváriem (2.8).

### Montáž krytu akvária

#### Odstranění krytu

Uvolněte zářáčky (1.2.5) na zadní stěně krytu z horní strany použitím šroubováku. Nyní potáhněte kryt dopředu, až obě zářáčky (2.2) vypadnou z řízení podpěr. Je snadnější potáhnout kryt, když je otvor pro krmení otevřený. Nyní sundejte kryt.

#### Umístění krytu

Umístěte kryt na vrch akvária tak, aby na přední straně přečínávalo přibližně 5 cm. Nyní zatlačte kryt dozadu (2.3) tak, že zářáčky (2.2) zaskočí do podpěr na obou stranách. Nyní opět utáhněte zářáčky (1.2.5). Znovu sklopte kryt dozadu, abyste se ujistili, že je správně přichycen (2.6 – 2.8).

### Osvětlení v krytu akvária

Kryt je již vybaven dvěma fluorescenčními zářivkami (1.2.1) T5 PL-24 W (denní světlo). Doporučujeme vždy používat tyto typy fluorescenčních zářivek, které mají životnost přibližně 1 rok (v závislosti na délce denního osvětlení). Kryt obsahuje dva zabudované větráky (1.2.2), které směřují teplo ze světelné jednotky nahoru pryč z krytu. Fluorescenční zářivky se zapínají dvěma spínači. Právý spínač (2.10) je hlavní elektrický spínač, který zapne první lampu a oba větráky. Druhá lampa může být zapnuta a vypnuta druhým spínačem (2.9). V případě, že hlavní elektrický spínač (2.10) je vypnut, když je druhá lampa vchodu, vypne ji to a bude znovu zapnuta, jakmile bude zapnut hlavní vypínač. Protože druhá lampa svítí jen když je zapnut hlavní elektrický spínač, nemůže být používána jako samostatná lampa.

Když je všechno správně nainstalováno a funguje můžete začít se založením akvária. Mnoho doporučení pro založení biotopového akvária naleznete v sera brožůře "Vysněná akvária".

### Topení (obr. 1.3)

Vyjměte sera akvarijní topení z obalu a připevněte jej do akvária dle návodu použití. Elektrický kabel nasměrujte ven z akvária skrze jeden z otvorů na zadní hraně krytu (1.2.4) nebo skrze otvory na stranách.

### Bezpečnostní pokyny

- Kryt akvária smí být provozován pouze na sera **Biotop Cube 130 XXL**.
- Před jakoukoli prací na krytu nebo v akváriu je nutné odpojit veškeré zástrčky ze zásuvky.
- Při všech škodách a poškozeních na krytu samotném nebo na elektrickém přívodu se musí kryt akvária okamžitě odpojit ze sítě a nesmí být uveden zpět do provozu.
- Kryt akvária smí být provozován pouze kompletně sestavený (s umístěnými zářivkovými trubnicemi T5 po PL-24 W). Jsou přípustné pouze speciální zářivkové trubice.

### Výměna zářivkových trubnic (1.2.1)

Při výměně fluorescenční zářivky – Vypněte nejdříve elektrický/přívodní kabel. Sejměte kryt z akvária (viz "Odstranění krytu") a umístěte kryt na měkkou podložku spodní stranou nahoru. Uvolněte šroubky ochranné skleněné tabulky a odstraňte ochrannou tabulku skla. Ujistěte se, že pryžové těsnění není poškozeno.

Zářivky lehce uvolněte ze svorek a potom je vytáhněte z držáku. Nové zářivky nasadte do držáku až zaklapnou a zasuňte je zpět do svorek.

**Upozornění:** Likvidaci vyřazených a poškozených zářivek provádějte v souladu s platným zákonem o odpadech.

### Doporučení

Zářivkové trubice vyměňte nejpozději po 1 roce provozu za nové. Současně vyměňte startér. Poznamenejte si datum výměny na k tomu určené místo na obale zářivky a tento obal uschovejte.

### Varování

1. Na děti je třeba dohlédnout, aby si nikdy nehrály s přístrojem.
2. Příklad není určen pro používání osobami (včetně dětí) s omezenou tělesnou či duševní schopností nebo pokud jim chybí znalosti a zkušenosti, kromě případu, kdy pro jejich bezpečnost, je odpovědná osoba poučí o používání.
3. Pokud je poškozen síťový kabel, je nutné v zájmu bezpečnosti, aby výměnu provedl výrobce či jím pověřený servis nebo kvalifikovaná osoba.

### Likvidace přístroje:

**Vyřazené přístroje nepatří do komunálního odpadu!** Pokud již přístroj nebude nikdy používán, je spotřebitel **povinen zlikvidovat ho v souladu s platným zákonem o odpadech** a odevzdat jej do příslušné skupiny odpadů. Tím je zaručeno odborné zhodnocení a zabráněno negativním dopadům na životní prostředí.

Elektrické přístroje jsou z tohoto důvodu označeny symbolem:



### Záruka:

Při dodržení návodu k použití pracuje sera **Biotop Cube 130 XXL kryt akvária** spolehlivě. Ručíme za bezchybnost našich produktů výhradně v rámci zákonných ustanovení od data prodeje.

Ručíme za úplnou bezchybnost při předání. Pokud se během správného používání objeví známky opotřebení, nejedná se o vadu. V tomto případě nevzniká nárok na uplatnění záruky. Toto se vztahuje především na zářivkové trubice a startér.

Doporučujeme Vám v případě jakékoli závady nejprve navštívit Vašeho prodejce, u kterého jste přístroj zakoupili. Ten by měl posoudit, zda se skutečně jedná o záruční případ. Při zaslání přímo nám musíme zbytečně vzniklé náklady naúčtovat.

Ze záruky je vyloučeno úmyslné porušení smlouvy a hrubá nedbalost. Pouze v případě ohrožení života, poranění a ohrožení zdraví podstatných smluvních povinností a při nutném ručení dle zákona o záruce výrobků ručí sera také při lehké nedbalosti. V tomto případě je rozsah ručení omezen na náhradu typově shodných předvidatelných škod.

### Technická data:

**Pouze pro střídavý proud 220 – 240 V ~ 50 Hz**

Pro zářivkové trubice T5 po PL-24 W  
Nesmí být provozováno pod hladinou!

Použití povoleno pouze v místnostech s max. vlhkostí vzduchu 70%!



# sera fil bioactive 130 vnější filtr

## Informační popis

Čtěte prosím pozorně.

S nejnovější generací vnějších filtrů **sera** zajišťuje křišťálovou, biologicky čistou vodu ve stálé kvalitě. Díky vybavení jedinečným filtračním médiem **sera siporax** (270 m<sup>2</sup> povrchu na litr) a přípravkem **sera filter biostart** se stává filtr okamžitě po zapojení aktivním. **sera fil bioactive vnější filtry** se snadno uvádí do provozu i čistí. Vyznačují se nízkou spotřebou energie, tichým chodem a dlouhou životností.

### 1. Čištění vody jako v přírodě

Při mechanické předfiltraci čištění jsou hrubé částice zachyceny vysoce kvalitními **sera** filtračními vložkami. Škodliviny, jako je amonium, nitrity a nitráty, jsou rozkládány mikroorganismy v následných biologických krocích. Pouze naprostá vyváženost mezi mechanickou a biologickou filtrací, tak jako je v těchto nových, extrémně výkonných filtračních systémech, zaručuje stále čistou vodu bez velkých nároků na údržbu.

### Bezpečnostní pokyn

**Před každou údržbou filtru nebo akvária vypněte filtr z elektrické sítě!**

### 2. Obsah balení (obr. 3)

- 3.1 Multifunkční ventil
  - Přípojky na hadice
  - Otočný vtok a výtok vody
  - Kombi ovladač průtoku vody a rychlý uzávěr vody
- 3.2 Hlava filtru
  - Čerpadlo a kabel
  - Nasávací pumpa pro pohodlný a snadný start
  - Sklopné držadlo pro snadné přemístování
  - Clip-uzávěr
- 3.3 Filtrační vložka (3.3.1) a filtrační houba (3.3.2) pro mechanickou filtraci
- 3.4 Filtrační nádoba
  - Jednotlivě vyjímatelné
  - Sklopné držadlo k snadnému vyjmutí a čištění
- 3.5 **sera siporax** filtrační médium pro biologickou filtraci
- 3.6 Filtrační nádoba s
  - gumovými nožičkami pro bezpečné stání a zvukovou izolaci
  - uzávěry
- 3.7 Zahnutá vývodová trubice
- 3.8 Spojka
- 3.9 90°kolínko
- 3.10 Děrovaná trubice
- 3.11 Víčko
- 3.12 Vývod vody (alternativně, místo děrované trubice)
- 3.13 Zahnutá sací trubka
- 3.14 Sací koš
- 3.15 Přísavka
- 3.16 2 hadice, každá o délce 150 cm
- 3.17 **sera filter biostart** s enzymy a čistícími bakteriemi pro okamžité odbourávání škodlivých látek

3.18 Filtrační médium **sera siporax**, 1 litr má stejnou účinnost jako 34 l běžných keramických filtračních médií

### 3. Sestavení a provoz (obr. 4)

#### Montáž

**sera fil bioactive vnější filtry** jsou, vyjma pár dílů, zcela smontované.

a Multifunkční ventil (4.1) umístěte do otvoru na filtrační hlavě (4.2) s kombi ovladačem (4.3) nasměrovaným proti klip uzávěru a tento kombi ovladač stiskněte dolů.

b Hadice nasadte na sací a výtokové konektory (4.4), sešroubujte jednotku s koncem hadic až jsou hadice upevněny.

#### Provoz a biologická aktivace

c Nejdříve se rozhodněte pro umístění filtru. Filtr musí být umístěn níže než akvárium, např. uvnitř skříňky pod akváriem (1).

d Pro otevření filtru vytáhněte kombi ovladač (4.5) multifunkčního ventilu nahoru. Tím uzavřete ventily hadic. Nyní sejměte multifunkční ventil s oběma hadicemi z filtrační hlavy (neohýbejte hadice).

e Nyní otevřete velké svorkové zámky (4.6) a zvedněte je ze své pozice. Nyní otevřete malé svorkové zámky (4.7) a zvedněte filtrační hlavu (4.8) za malé svorkové zámky z filtrační nádoby. Filtrační hlavu umístěte na měkkou podložku, abyste předešli poškození těsnění.

f Nyní můžete vyjmout jednotlivé koše s filtračními médii za jejich sklopná držadla (4.9). Koše s filtračními médii jsou vybaveny pro optimální rozklad škodlivin. Uvědomte si přitom, že voda protéká od shora dolů. Předfiltrační média – filtrační vložka (3.3.1) a filtrační houba (3.3.2) – jsou proto umístěna nahoře, biologická média jako je **sera siporax** (3.5) dole. Před použitím propláchněte **sera** filtrační vložku (3.3.1) a **sera** filtrační houbu (3.3.2) několikrát teplou vodovodní vodou bez saponátů.

V případě silně znečištěné akvarijní vody se doporučuje umístit černý filtrační molitan nad bílou filtrační podložku, tím zabráníte rychlému ucpávání podložky.

g Filtrační médium **sera siporax** je obsaženo samostatně. Otevřete sáček a **sera siporax** propláchněte. Nejlepší by pro tyto účely bylo použít upravenou akvarijní vodu (např. přípravkem **sera aquatan**), tím zneutralizujete škodliviny ve vodovodní vodě, které mohou být mikroorganismům nebezpečné. Použitou vodu na propláchnutí nevylévejte zpět do akvária. Nyní vložte **sera siporax** (3.5) do koše na filtrační média.

h Nyní **sera siporax** biologicky aktivujte. A to tak, že na vlhky **sera siporax** kápněte přípravek **sera filter bio-start** (3.17).

i Naplněné filtrační koše opět vraťte do filtru. Velmi opatrně a přesně usazujte koše s filtračními médii na sebe. Pokud nebudou koše usazeny přesně, nepůjde filtr zavřít. Ujistěte se, že všechna těsnění jsou na svých místech, aby tok vody neproudil "zkratkami" mimo. Filtrační nádobu naplňte odpovídajícím množstvím upravené akvarijní vody (např. přípravkem **sera aqutan**).

Filtrační nádobu je možno naplnit akvarijní vodou maximálně 4 cm pod kraj těsnění, neboť jinak po nasazení hlavy filtru bude přebytečná voda z filtru vytékat.

j Filtrační hlavu nasadte zpět na své místo. Ujistěte se, že těsnění hlavy leží a není zvltnuté či překroučené. Pak nejdříve uzavřete malé klip zámečky a teprve poté velké klip uzávěry.

k Nyní vsadte multifunkční ventil (4.1) zpět do filtru a stiskněte dolů kombi ovladač (4.5). Teď jsou ventily hadic opět otevřené.

l Prostrčte sací trubici (3.13) z půlky skrze pravý otvor na zadní hraně krytu (5.1) akvária **sera Biotop Cube 130 XXL**. Připevňte sací koš (3.14) na sací trubici (3.13) a zavěste sací koš na akvárium. Propojte hadici připevňenou do ventilu s označením "IN" (4.1) se sací trubicí.

m Prostrčte výtokovou trubici (3.7) z půlky skrze levý otvor na zadní hraně krytu (5.2). Propojte nyní děrovanou trubici (3.10) s kolínkem 90° (3.9) a toto propojte s výtokovou trubicí (3.7). K tomu použijte spojovací díly (3.8). Takto propojené trubice zavěste na stranu akvária, kde je nasávací trubice (5.2). Propojte hadici z vývodu "OUT" (4.1) s výtokovou trubicí (3.7). Děrovanou trubicí (3.10) můžete prodloužit o druhý díl. Děrovanou trubicí uzavřete víčkem (3.11). Trubice a hadice můžete připevnit pomocí přísavek (3.15) na stěny akvária. Nasměrujte rozprašovač do pozice souběžně s levou stranou akvária.

n Jakmile jsou všechny spoje utěsněné, zapojte přístroj do elektrické/přívodní zástrčky. V případě, že filtr nenastartuje, pumpujete vodu stiskem tlačítka (4.10) dokud nezačne voda téct. Zbytekový vzduch bude časem z filtrační nádoby odčerpán.

#### 4. Čištění a údržba

Filtr je biologickým čistícím systémem vašeho akvária. Běžné saponáty ničí téměř všechny čistící bakterie. Následkem toho nejsou škodliviny odbourávány po několik týdnů a živočichové v akváriu jsou v akutním nebezpečí. Přidání přípravku **sera bio nitrivec** po vyčištění filtru urychlí (novou) formaci husté bakteriální populace v biologických filtračních materiálech. Při čištění filtru by také měly být zkontrolovány a, je-li to nutné, i vyčištěny hadice a provozní jednotka (rotor).

a Ohledně filtračních materiálů, "čištění" znamená pouze propláchnutí temperovanou, upravenou vodovodní vodou (nebo akvarijní vodou). Což je nejlepší provádět v kýblu. Pro tento účel můžete použít i vyměňovanou vodu. Kýbl nikdy nesmí být v kontaktu se saponáty.

b V závislosti na množství ryb je potřeba mechanická filtrační media – **sera** filtrační vložka a **sera** filtrační houba – čistit týdně. Při silném zašpinění je třeba je nahradit novými.

c Filtr a biologická filtrační media by měly být čistěny jen je-li to skutečně nutné. Nutnost je indikována výrazným snížením průtoku. Vždy čistěte jen část filtračních médií (viz 4a), nikdy ne všechna najednou. Nechcete-li čekat, až se průtok sníží, můžete provadět čištění filtračních médií v následujících intervalech:

Běžná osádka ryb: každé 3 až 4 měsíce

Optimální rybí osádka: jednou za 6 až 12 měsíců

Filtrační nádobu a koše na filtrační media se jen proplachují pod tekoucí vodou bez použití saponátů. Pokud se filtr ucívá častěji než jednou za 6 – 9 měsíců, je možné, že je filtr pro akvárium se současnou rybí osádkou nedostatečný.

d Čištění nebo výměna rotorové jednotky (obr. 6)

1) Uvolněte víčko rotorové jednotky otočením a sejmutím (6.1).

2) Jemně vytáhněte rotor ven z rotorové komory (6.2).

3) Následně může být vyjmuta i osička. Nejdříve stáhněte gumové těsnění z rotoru (6.2.1). Nyní vyčistěte prázdnou trubku (6.2.2) uvnitř filtrační hlavy a rotorovou trubicí pomocí kartáčku na láhve. **V případě poškození osy, rotoru nebo gumového těsnění, je třeba je vyměnit, aby nedošlo k následným škodám.**

Po ukončení údržby filtr opět sestavíte v opačném sledu činnosti.

#### Bezpečnostní pokyny

- Předejítí poškození vodou: Po instalaci filtru doporučujeme po dobu prvních pár dnů jej pečlivě sledovat, abyste se ujistili, že propojky hadic nepropouštějí vodu na 100%.
- **sera fil bioactive** vnější filtr musí být umístěn na bezpečném suchém místě mimo akvárium, pod úroveň hladiny vody. Nikdy jednotku neumísťujte více než 1,5 m pod úroveň hladiny vody.
- Neponořujte do vody.
- Provozujte filtr výhradně v místnosti.
- Nikdy neprovazujte bez průtoku vody nebo bez dostatečného průtoku.
- **Když pracujete uvnitř akvária (vody) nebo na sera fil bioactive filtru, nejdříve ho vždy odpojte a také všechny ostatní přístroje z elektrické sítě.**
- Chraňte zástrčky před vlhkostí a kapaním vody.
- **sera fil bioactive** smí být použit pouze k určenému účelu.
- Teplota čerpané vody nesmí přesáhnout 35°C (95°F).
- Zajistěte, aby elektrická zásuvka zapnuté jednotky byla kdykoliv snadno dostupná.
- **Poškození hlavy čerpadla, kabelu nebo zástrčky nesmí být opravováno!** V tomto případě musíte filtr okamžitě odpojit z elektrické sítě a nesmí být nadále používán. Toto platí také pro úmyslné změny na těchto dílech. Takové poškození nesmí být opravováno nebo jinak řešeno. V případě poškození nebo prúsaku filtrační nádoby v těsněních, nebo v částech, které obsahují vodu, filtr musí být okamžitě odstavěn a opraven.
- Filtr musí být napojen do sítě zajištěné přes jistič proudového chrániče (RCD 30 mA).

## Varování

1. Na děti je třeba dohlédnout, aby si nikdy nehrály s přístrojem.
2. Přístroj není určen pro používání osobami (včetně dětí) s omezenou tělesnou či duševní schopností nebo pokud jím chybí znalosti a zkušenosti, kromě případu, kdy pro jejich bezpečnost, je odpovědná osoba poučí o používání.

3. Pokud je poškozen síťový kabel, je nutné v zájmu bezpečnosti, aby výměnu provedl výrobce či jím pověřený servis nebo kvalifikovaná osoba.

## Kontrolní list závad

Problém	Možné příčiny	Pomoc / odstranění
Filtr nečerpá vodu	Příliš mnoho vzduchu uvnitř filtru	Použijte držák pumpičky, je-li to nutné otevřete a naplňte akvarijní vodou do 3/4
	Bez elektriky	Zapojte do elektrické sítě
	Rotor se nehýbe	Sejměte filtrační hlavu a vyčistěte
	Výpustní ventil není otevřen	Vytáhněte kombi ovladač (3.5)
Výkon čerpadla je velmi nízký	Příliš mnoho vzduchu uvnitř filtru	Použijte pumpičku (3.10)
	Filtr je ucpaný	Vyčistěte filtr, je-li to nutné, vyměňte filtrační média za nová

## Doporučení

- Zabezpečte všechny propojky hadic nerezovými spojnami hadic.
- Vždy při přenášení filtru přidržujte dno. Nikdy jej nezvedejte za filtrační hlavu, její vnější části nebo propojky hadic.
- Každé dva roky vyměňte všechny hadice a těsnění filtrační hlavy. Promazejte těsnění filtrační hlavy vazelinou vždy před zavřením filtru.
- Filtr umístěte na vhodnou plastovou misku. Nasměrujte hadice a smyčku kabelu nad misku, tím předejdete poškozením zapříčiněným kapající vodou.

## Technická data:

Pouze pro střídavý proud 220 – 240 V ~ 50 Hz

Model:	130
Max. velikost akvária:	130 l
Max. průtok vody:	300 l/h
Spotřeba energie:	11 W
Počet košů na filtr. média:	2
Rozměry (š x v x h):	223 x 304 x 223 mm

## Náhradní díly a doplňky

Sací čerpadlo kompletní	(kód zboží 30620)
Rotorová jednotka včetně osy a těsnění osy	(kód zboží 30623)
Víko rotorové komory	(kód zboží 30624)
Klip zámky pro filtrační nádobu	(kód zboží 30625)
Multifunkční ventil	(kód zboží 30626)
Spojovací matice pro hadice	(kód zboží 30627)
Přenášecí držadlo	(kód zboží 30628)
Filtrační vložka bílá	(kód zboží 30630)
Filtrační houba černá	(kód zboží 30631)
Koš na filtrační média malý	(kód zboží 30634)
Filtrační hlavu kompletní	(kód zboží 30636)
Těsnění filtrační hlavy	(kód zboží 30637)
sera siporax 290 g	(kód zboží 08472)
sera filter biostart 50 ml	(kód zboží 03795)

## Likvidace přístroje:

**Vyřazené přístroje nepatří do komunálního odpadu!** Pokud již přístroj nebude nikdy používán, je spotřebitel **povinen zlikvidovat ho v souladu s platným zákonem o odpadech** a odevzdat jej do patřičné skupiny odpadů. Tím je zaručeno odborné zhodnocení a zabráněno negativním dopadům na životní prostředí.

Elektrické přístroje jsou z tohoto důvodu označeny symbolem:



## **Záruka:**

Dodržíte-li návod použití pro **sera fil bioactive vnější filtr**, filtr bude pracovat spolehlivě. Ručíme za bezchybnost našich produktů výhradně v rámci zákonných ustanovení od data prodeje.

Ručíme za úplnou bezchybnost při předání. Pokud se během správného používání objeví známky opotřebení, nejedná se o vadu. V tomto případě nevzniká nárok na uplatnění záruky. Toto obzvláště platí pro rotorovou jednotku (rotor, osa, ložisko), filtrační média a hadice.

Doporučujeme Vám v případě jakékoli závady nejprve navštívit Vašeho prodejce, u kterého jste přístroj zakoupili. Ten by měl posoudit, zda se skutečně jedná o záruční případ. Při zaslání přímo nám musíme zbytečně vzniklé náklady naúčtovat.

Ze záruky je vyloučeno úmyslné porušení smlouvy a hrubá nedbalost. Pouze v případě ohrožení života, poranění a ohrožení zdraví podstatných smluvních povinností a při nutném ručení dle zákona o záruce výrobků ručí **sera** také při lehké nedbalosti. V tomto případě je rozsah ručení omezen na náhradu typově shodných předvídatelných škod.

**Distributor: Sera CZ s.r.o., Chlístovice 32  
284 01 Kutná Hora**



# sera Biotop Cube 130 XXL

## TR kurulum ve kullanım için talimatları

Lütfen bu talimatların tamamını okuyunuz.

Modern tasarımı sera complete akvaryumu satın almaya karar verdiğiniz için teşekkürler. Eğimli, üç taraflı cam sayesinde akvaryumda iyi bir görüş elde edersiniz. Dik-dörtgen akvaryumlarla karşılaştırıldığında, geniş derinliği sayesinde doğaya uygun su altı peyzajı tasarımı imkanlarına sahip olursunuz.

Akvaryumda tüm teknik ekipmanlar bulunur, geriye kalan her şeyi sizin yaratıcılığınıza ve hayal gücünüze bırakıyoruz.

### 1. Genel notlar

- Lütfen talimatları dikkatle okuyun ve ileride kullanmak için saklayın. Ayrıca, lütfen sera akvaryumunuzun eksiksiz olup olmadığını kontrol edin.
- Elinizi suyun içine sokmadan önce lütfen tüm sualtı teknik aletlerini prizden çıkararak kapatınız.
- İşık vermeden (özellikle UV ışığı) kaynaklanan hafif renk değişikliği normaldir. Doğrudan güneş ışığı alan bir yere koymayın.

Akvaryum en iyi şekilde paketlenmiştir. Ancak, tüm cam ürünlerinde olduğu gibi uzun nakliye dönemlerine bağlı olarak hasarlar oluşmuş olabilir. Bu yüzden camın sorunlu olup olmadığını lütfen kontrol edin.

### 2. Kiti içindekiler

Ön yüzü bombelli akvaryum (şek. 1.1)

Cilalı cam

Hacim yaklaşık 130 litre

Boyutlar: genişlik 51 cm x yükseklik 66,5 cm x derinlik 57 cm

Akvaryum kapağı (şek. 1.2) ile

- her biri PL-24 W 2 adet T5 floresan lamba (1.2.1) nötr gün ışığı
- elektronik soğutma için 2 adet fan (1.2.2)
- entegre besleme kapağı (1.2.3)
- soğutma sistemi ya da aksesuar bağlamak için açıklıklar (1.2.4)

sera fil bioactive 130 dış filtre (şek. 3) – kullanım için lütfen ekteki talimatları okuyunuz

150 W sera ısıtıcı (şek. 1.3)

### 3. Montaj ve çalıştırma

Mevcut ise önce dolabı monte edin (dolap dahil değildir). Lütfen dolapla birlikte verilen talimatlara bakın.

#### Yerleşimi

sera akvaryumu uygun bir yere yerleştirin. İç dekorasyona bağlı olarak, akvaryum ağırlığı 200 kg'a kadar çıkabilir. Bu yüzden, seçilen yer mükemmel şekilde düzgün olmalıdır (dengelemek için bir su terazisi kullanın). Tabi ki yakında bir elektrik prizi bulunmalıdır.

Dolapsız bir akvaryum satın aldıysanız ve sizde mevcut bulunan bir mobilyanın üzerine yerleştirmek istiyorsanız, mobilyanın yeterli taşıma kapasitesi olmalıdır. Akvaryum hiçbir şekilde güneş alan bir pencere kenarına konmamalıdır. Aşırı güneş ışığı akvaryumu çok fazla ısıtmakla kalmaz, yosun oluşumuna da neden olabilir. sera Biotop Cube 130 XXL yapılandırılmış bir güvenlik çerçevesiyle donatılmıştır. Akvaryumu çerçevesiyle birlikte doğrudan dolabın üzerine koyun. Ek altlık kullanmayın.

### Seçenekler

**Soğutma:** Oda sıcaklığı yazın 30 °C (86 °F)'nin üzerine çıktığında soğutma ünitesi, sera fil bioactive dış filtre yoluyla bağlanabilir.

### Güvenlik uyarıları

Akvaryum sadece boşken taşınabilir.

### Akvaryum kapağı (şek. 2)

**Akvaryum kapağını açmak ya da katlamak**

Kapağı kolay bir şekilde açabilirsiniz ve destek çubuklarıyla (2.4 / 2.5) durmasını sağlayabilir ya da arkaya doğru katlayabilirsiniz (2.6 – 2.8). Arkaya katlama işlemi, geniş kapsamlı bakım sırasında tavsiye edilir. Kapağı katlamak istiyorsanız, tutturma noktasına kadar geriye itin (2.6). Ardından kapağı kolayca ve güvenle katlayabilirsiniz (2.7) ve böylece kapak akvaryumun arkasında diik konumda, braketlere takılı olarak düzgünce durabilir (2.8).

### Akvaryum kapağı montajı

#### Kapağın çıkarılması

Üst taraftan kapağın altındaki stoperleri (1.2.5) yıldız tornavida kullanarak gevşetiniz. Şimdi her iki tutucu braketten (2.2), yön çubuğundan çıkana kadar kapağı öne doğru çekiniz. Yem bölümü açıkken kapağın çıkarılması daha kolaydır. Kapağı çıkarınız.

#### Kapağın takılması

Ön taraftan yaklaşık 5 cm dışarıda duracak şekilde, kapağı akvaryumun üzerine yerleştiriniz. Daha sonra tutucu braketleri (2.2) her iki yandaki çubuklara yerleştirilecek şekilde geriye ittiniz (2.3). Stoperleri yeniden (1.2.5) sıkıştırınız. Doğru takılıp takılmasını kontrol etmek için kapağı geriye doğru katlayınız (2.6 – 2.8).

#### Akvaryum kapağının iç kısmındaki floresan lambalar

Kapakta iki adet T5 PL-24 W (gün ışığı) floresan lambası (1.2.1) bulunur. Yaklaşık 1 yıllık kullanım ömrü bulunan (aydınlık süreye bağlı olarak) floresan lambalarını kullanmanızı tavsiye ederiz. Pakette, aydınlatma cihazının ısısını kapağın dışına doğru ileten 2 adet entegre fan (1.2.2) bulunur. Floresan lambaları iki düğme ile çalıştırılabilir. Sağdaki düğme birinci lambayı ve her iki fanı da çalıştıran açma kapama düğmesidir. İkinci lamba, ikinci düğme (2.9) ile açılıp kapanabilir. İkinci lamba yanıyorken açma kapama düğmesine (2.10) basılırsa, lamba

kapanır ve düğmeye bir daha basıldığında lamba yeniden yanar. Ancak, ikinci lamba sadece açma kapama düğmesi açıldığında yanar. Tek lamba olarak yeniden açılmaz.

Tüm parçalar düzgün şekilde monte edildiğinde ve akvaryum çalıştırıldığında, ayarlamalara başlayabilirsiniz. **sera** kataloğundaki "Rüya akvaryumlar" bölümünde biyotop akvaryumların kurulumuyla ilgili birkaç tavsiye bulacaksınız.

### Isıtıcı (şek. 1.3)

**sera akvaryum ısıtıcı termostatını** ambalajından çıkarınız ve kullanım bilgilerine uygun olarak akvaryuma monte ediniz. Güç kablosunu kapağın arka kenarındaki yuvalardan birinden (1.2.4) ya da yandaki yuvalardan birinden akvaryumun dışına çıkarınız.

### Güvenlik uyarıları

- Akvaryum kapağı sadece **sera Biotop Cube 130 XXL** üzerinde kullanılmalıdır.
- Kapak üzerinde ya da akvaryumun içinde çalışmadan önce tüm güç/elektrik fişlerini çekin.
- Kapağa ya da güç/elektrik kablosuna zarar gelmesi durumunda hemen kapağı güç/elektrik beslemesinden ayırın. Çalıştırmayın!
- Akvaryum kapağı yalnızca tam olarak kurulduğunda çalıştırılmalıdır (floresan lambalar takılı T5 PL-24 W). Sadece akvaryumlar için tasarlanmış floresan lambalar kullanılabilir.

### Floresan lambaların (1.2.1) değiştirilmesi

Floresan lambasını değiştirmek için – Güç kablosunu/ ana kabloyu çıkarınız. Akvaryum kapağını çıkarınız ("Kapağın çıkarılması" bölümüne bakınız) ve kapağın alt tarafı üstte olacak şekilde yumuşak bir yüzeye yerleştiriniz. Koruyucu cam panelin vidalarını gevşetiniz ve cam paneli çıkarınız. Sızdırmazlık lastiğinin hasar görmemesine dikkat ediniz.

Lambaları gevşeyene kadar lamba kelepçelerinden çekin. Ardından lambaları tutucu braketlerin dışına çekin. Takılana kadar yeni lambaları tutucu braketlerin içine itin, ardından lamba kelepçelerinin içine itin.

### Öneriler

Floresan lambaları yılda en az bir kere değiştirilmelidir. Aynı zamanda üniversal çalıştırıcıyı da değiştirin. Değişim tarihini floresan lamba paketinin uygun bir yerine yazın ve bu paket parçasını saklayın.

### Uyarı

1. Çocuklar cihazla oynamamalıdır.
2. Bu cihaz, fiziksel engelli, akıl sağlığı yerinde olmayan veya tecrübe ve bilgi eksikliği olan kişiler tarafından (çocuklar dahil), yanlarında güvenliklerini sağlayabilecek, cihazın kullanımını bilen biri olmadan kullanılmamalıdır.
3. Besleme kablosu hasar gördüğünde olası tehlikelere karşı, üretici, servis veya yetkili kişiler tarafından değiştirilmelidir.

### Garanti:

Kullanım talimatlarına uyulduğunda, **sera Biotop Cube 130 XXL akvaryum kapağı** güvenilir bir şekilde çalışır. Garanti, satın alma tarihinden itibaren **24 ay boyunca** geçerlidir. **Satış fişi garanti belgesi görevi görecektir.** Garanti sadece bu ünite ile sınırlanmıştır. Hatalı kullanımın sonucunda ortaya çıkacak hasar ve bundan doğan sonuçlar garanti kapsamının dışındadır. Aşınmış ve kullanılan parçalar garanti dışıdır. Bu, özellikle floresan lambaları ve başlatıcılar için geçerlidir. Azami sorumluluk sadece ünitenin rayiç değeri ile sınırlıdır. **Arıza durumunda lütfen ürünü satın aldığınız satıcı ile irtibata geçiniz.**

### Teknik veriler:

**Sadece A/C için 220 – 240 V ~ 50 Hz**

T5 PL-24 W floresan lambalar için  
Su altında çalıştırmayın!  
Sadece azami %70 nem oranına sahip odalarda kullanılabilir!



# sera fil bioactive 130 dış filtre

## Kullanım bilgileri

Lütfen bu talimatların tamamını okuyunuz.

Dış filtrelerin en yeni nesliyle, sera billur gibi, sabit kalitede biyolojik olarak temiz su sağlamaktadır. Eşsiz filtre malzemesi sera siporax (litrede 270 m<sup>2</sup> yüzey) ve sera filter biostart ile teçhiz edilen filtre çalıştırdıktan hemen sonra aktif hale geçer. sera fil bioactive dış filtreleri'nin çalıştırılması ve temizlenmesi son derece kolaydır. Düşük enerji tüketir, sessiz çalışır ve ayrıca uzun kullanım ömrüne sahiptir.

### 1. Doğadaki gibi su artımı

İri partiküller mekanik ön filtreleme aşamasında yüksek kalitedeki sera filtre keçeleri (ince tüylü) tarafından toplanır. Amonyum, nitrit ve nitrat gibi kirletici maddeler bir sonraki aşama olan biyolojik süzme aşamasında mikro organizmalar tarafından parçalanır. Bu yeni ve son derece güçlü filtre sistemlerinde olduğu gibi mekanik ve biyolojik filtreleme arasındaki mükemmel denge fazla bakım gerektirmeden sürekli berrak su sağlanmasını güvence altına alır.

### Güvenlik uyarıları

**Akvaryumda veya filtredeki her bakım esnasında elektrik fişini çıkarın!**

### 2. Kitin içindekiler (şek. 3)

- 3.1 Çok fonksiyonlu valf
  - Hortum bağlantısı
  - Döndürülebilir su girişi ve çıkışı
  - Su akışını düzenlemek ve suyu hızlı kesmek için çok amaçlı kol
- 3.2 Filtre güç kapağı
  - Pompa ve kablo
  - Kolay ve uygun bir başlangıç için giriş emme pompası
  - Kolay taşımaya için katlanır tutamak
  - Klips
- 3.3 Mekanik filtreleme için filtre keçesi (3.3.1) ve filtre süngeri (3.3.2)
- 3.4 Filtre malzemesi sepeti
  - Ayrı çıkarılabilir
  - Kolay çıkarma ve temizleme için katlanabilir tutamaklar
- 3.5 Biyolojik filtreleme için sera siporax filtre malzemesi
- 3.6 Filtre muhafazasında
  - güvenli ayaklık ve akustik yalıtım için kauçuk ayak
  - kilitler
- 3.7 Dış tüp
- 3.8 Boru konektörü
- 3.9 90° açılı parçası
- 3.10 Püskürtme çubuğu
- 3.11 Durdurucu
- 3.12 Su çıkışı (püskürtme çubuğu yerine kullanılabilir)
- 3.13 Emme borusu
- 3.14 Emme süzgeci
- 3.15 Vantuz

- 3.16 Her biri 150 cm boyunda, 2 adet hortum
- 3.17 Enzimli ve bakteri arındırıcı özelliğine sahip ani biyolojik kirletici ayrıştırması için, sera filter biostart
- 3.18 1 litre ile normal seramik filtre malzemelerine göre 34 kat daha güçlü sera siporax filtre malzemesi

### 3. Montaj ve çalıştırma (şek. 4)

#### Montaj

sera fil bioactive dış filtreleri birkaç öge dışında tamamen kuruluma hazır haldedir.

- a Çok-amaçlı vanayı (4.1) klipse doğru yönelecek şekilde çok-amaçlı kol (4.3) ile filtre kapağındaki (4.2) deliğe takın ve çok-amaçlı kolu aşağı doğru bastırın.
- b Hortumları su girişi ve çıkışı konektörünün (4.4) üzerine itin, sonra hortumlar sıkıca bağlanana kadar hortum uçlarının üzerindeki somunlarını çevirerek sıkıştırın.

#### Çalışma ve biyolojik aktivasyon

- c Öncelikle filtre için bir yer belirleyin. Filtre akvaryumdan daha düşük seviyede olmalıdır, örneğin akvaryum kabinin içinde (1).
- d Filtreyi açmak için çok amaçlı vananın çok-amaçlı kolunu (4.5) yukarı doğru çekin. Bu işlem hortum vanalarını kapatacaktır. Şimdi her iki hortumla çok amaçlı vanayı filtrenin kapağından çıkarın (hortumları bükmeyin).
- e Büyük klips kilitlerini (4.6) açınız ve yerlerinden çıkarınız. Daha sonra küçük klips kilitlerini (4.7) gevşetiniz ve filtre kapağını (4.8) küçük klips kilitlerini kullanarak filtre muhafazasından çıkarınız. Lastiklerin zarar görmesini önlemek için filtre kapağını yumuşak bir yüzeye koyunuz.
- f Şimdi ayrı filtre malzemesi sepetlerini tutacakları (4.9) vasıtasıyla çekip çıkartabilirsiniz. Filtre malzemesi sepeti en uygun kirletici analizi için teçhiz edilmiştir. Suyun aşağıya doğru aktığını unutmayın. Ön filtre malzemeleri – filtre keçesi (ince tüylü, 3.3.1) ve filtre süngeri (3.3.2) bu yüzden yukarı yerleştirilmişken sera siporax (3.5) gibi biyolojik araçlar alta konulmuştur. Kullanmaya başlamadan önce sera filtre keçesini (ince tüylü, 3.3.1) ve sera filtre süngeri (3.3.2) birkaç defa deterjan kullanmadan ılık musluk suyuyla yıkayıp durulayın. Akvaryum suyu çok fazla kirlendiyse, siyah filtre süngeri'nin beyaz filtre keçesinin üzerine yerleştirilmesi tavsiye edilir, böylece keçenin çabuk tıkanması engellenmiş olur.

g **sera siporax** filtre aracı maddesi dahil değildir. Torbayı açın ve **sera siporax**'ı hafifçe yıkayıp durulaştırın. Bu amaç için mikro organizmalar için tehlikeli olan musluk suyu içindeki kirleticileri nötraleze etmek amacıyla uygun hale getirilmiş (örneğin **sera aquatan**'lı) akvaryum suyunu kullanmak en iyi çözümdür. Durulama için kullanılmış suyu akvaryuma geri dökmeyin. Şimdi **sera siporax**® (2.5) filtre maddesi sepetine koyun.

h Şimdi artık **sera siporax** biyolojik olarak aktif hale getirilmiştir. **sera filter biostart**'ı (3.17) nemli **sera siporax** üzerine damlatın.

i Şimdi teçhiz edilmiş filtre maddesi sepetlerini yeniden yerleştirin. Sepetleri düzenli olarak istif ederken çok dikkatli olun. Filtre maddesi sepetleri doğru olarak kapatılmamışsa filtre de kapanmaz. Su akışının bir "kestirmeye" sapsmasını önlemek için tüm contaların yerinde olduğundan emin olun. Filtre muhafazasını uygun hale getirilmiş (örneğin **sera aquatan**'lı) akvaryum suyuyla doldurun.

Filtre muhafazası sızdırmazlık kenarının 4 cm altına kadar sadece akvaryum suyuyla doldurulabilir, aksi halde filtre güç kapağı takılıyken sızdırmazlık kenarından su sızacaktır.

j Filtre kapağını yerine yerleştirin. Kapağın contalarının dimdik ve doğru uzandığından ve bükülmediğinden emin olun. Önce küçük klipsleri sonra da büyük klipsleri kapatın.

k Şimdi çok amaçlı vanayı filtreye (4.1) geri sokun ve çok amaçlı kolu (4.5) aşağıya doğru bastırın. Hortum vanaları artık açıktır.

l Giriş borusunu (3.13), **sera Biotop Cube 130 XXL**'nin arka kapak kenarındaki sağ yuvanın içerisine yarıya kadar yerleştiriniz. Dahilli filtreyi (3.14) giriş borusuna (3.13) takınız ve dahilli filtreyi akvaryum içerisine asınız. Hortumu giriş borusunun "IN" (GİRİŞ, 4.1) tarafına bağlayınız.

m Arka kapak kenarındaki (5.2) sol delikten çıkış borusunu (3.7) yarıya kadar ittiniriz. Püskürtme çubuğunu (3.10) 90°'lik açıyla (3.9) bağlayınız ve çıkış borusuna (3.7) takınız. Bunu yapmak için konektör parçalarını (3.8) kullanınız. Bu şekilde, boru grubunu giriş borusunun (5.2) yanından akvaryum içerisine asınız. Hortumu çıkış borusunun (3.7) "OUT" (ÇIKIŞ, 4.1) tarafına bağlayınız. İkinci parçayla püskürtme çubuğunu (3.10) uzatabilirsiniz. Stoper ile (3.11) püskürtme çubuğunu kapatınız. Vakumu tutucuları (3.15) kullanarak boruları ve hortumları akvaryum camına takabilirsiniz. Püskürtme çubuğunu akvaryumun sol yanına paralel konumda yerleştiriniz.

n Tüm bağlantılar takıldıktan sonra güç kablosunu/ana kabloyu takınız. Filtre su pompalamaya başlamazsa, su akımı başlayana kadar düğmeye (4.10) basınız. Kalan hava zamanla filtre kabının dışına pompalanacaktır.

#### 4. Bakım ve temizlik

Filtre, akvaryumunuzun biyolojik arıtım sistemidir. Sıradan deterjanlar hemen hemen tüm arıtım bakterilerini imha eder. Bunun sonucunda, kirleticiler haftalarca etkisizleştirilemez ve akvaryumdaki hayvanlarınız ciddi tehlikeye altına girer. **Filtre temizlemesinden sonra sera bio nitrivec** eklemek biyolojik filtre malzemeleri dahilindeki bakteriyel popülasyon sıklığının biçimlenmesini (yeni) hızlandırır. Filtreyi temizlerken hortumlar ve çalışan birim (rotor) gerekli olduğu takdirde kontrol edilmeli ve temizlenmelidir.

a Filtre maddeleriyle ilgili olarak "temizleme" yalnızca uygun hale getirilmiş uygun ısıdaki musluk suyuyla (veya akvaryum suyuyla) eksiksiz bir yıkama durulama işlemi anlamına gelir. Filtre maddesini bir kovada yıkamak en iyi yoldur. Bu amaçla bir su değişimi işlemindeki suyu da kullanabilirsiniz. Kovanın deterjanlarla asla teması olmamalıdır.

b Balık sayısına bağlı olarak mekanik filtre maddesi **sera** filtre keçesi (ince tüylü) ve **sera** filtre süngeri her hafta temizlenmelidir. Bu filtre maddeleri şiddetli bir tıkanma durumunda yenileri ile değiştirilmelidir.

c Filtreyi veya biyolojik filtre maddelerini yalnızca gerekli olduğu takdirde temizlemelisiniz. Bu gereklilik hali su akış hızında gözle görülür ölçüde bir düşüştü anlaşılabılır. Temizleme işine giriştiğinizde daima filtre araçlarının bir kısmını temizleyin (bakın 4a). Hepsini bir seferde temizlemeyin. Su akış hızının azalmasını beklemek istemezseniz filtre araçlarını aşağıda belirtilen aralıklarla temizleyebilirsiniz: normal balık sayısında: her 3 – 4 ayda bir en uygun balık sayısında: her 6 – 12 ayda bir Filtre muhafazası ve filtre maddesi sepetleri yalnızca akan su altında hiçbir deterjan kullanmadan yıkayıp durulanabilir. Filtrede her 6 – 9 aylık periyotlardan daha sık periyotlarda tıkanmalar oluyorsa filtre akvaryumdaki mevcut balık sayısına göre küçük kalmış olabilir.

d Çalışan cihazın (şek. 6) temizlenmesi ya da değiştirilmesi

- 1) Rotor hazne kapağını çevirerek gevşetin ve çıkarın (6.1).
- 2) Rotoru yavaşça haznesinden çıkarın (6.2).
- 3) Daha sonra mil de çekilip dışarı çıkarılabilir. Önce rotordaki mil konumlandırıcısını çıkarın (6.2.1). Filtre kapağının içindeki boş tüpü (6.2.2) ve çalışan tüpü bir şişe fırçasıyla temizleyin. **Milde, rotorda ya da kauçuk mil konumlandırıcılarında hasar meydana gelmesi durumunda bunlar daha fazla hasarı önlemek için yerine takılmamalıdır.**

Bakımı tamamladıktan sonra filtreyi ters sırayla yeniden monte edin.

#### Güvenlik uyarıları

- Su hasarlarından kaçınmak için: Montajdan sonraki ilk birkaç gün, hortum bağlantılarının %100 su geçirmez olduğundan emin olmak için, filtrenin izlenmesi tavsiye edilir.
- **sera fil bioactive dış filtresi** akvaryumun dışında su seviyesinin hemen altında emniyetli, kuru bir noktaya yerleştirilmelidir. Filtreyi asla su yüzeyi seviyesinden 1,5 metreden daha derine yerleştirmeyin.
- Suya daldırmayın.

- Filtreyi yalnızca kapalı mekanda çalıştırın.
- Asla yeterli su akışı olmadan çalıştırmayın.
- **Özellikle akvaryumda (suda) veya sera fil bioactive üzerinde çalışırken bunu ve diğer tüm elektrikli aletleri elektrik kaynağından ayırın.**
- Elektrik fişini nemden ve damlayan sudan koruyun.
- **sera fil bioactive** yalnızca belirtilen amaçlar için kullanılmalıdır.
- Pompalanacak sıvının ısısı 35 °C (95 °F)'yi geçmemelidir.
- Açık ünitenin elektrik fişinin her zaman kolay ulaşılabilir bir yerde olduğundan emin olun.
- **Pompa kapağı, kablo veya fişin zarar görmesi durumunda bunlar asla tamir edilmemelidir!** Bu durumlardan biri ortaya çıktığında filtrenin derhal elektrik kaynağıyla bağlantısı kesilmeli ve bir daha çalıştırılmamalıdır. Bu talimat ayrıca bu parçalarda tadilatlar yapılması durumunda da uygulanır. Bu tür hasarlar tamir edilmemeli veya düzeltilmemelidir. Filtrenin süzgeç kutusunda, contalarda veya su içeren parçalarda herhangi bir hasar veya sızıntı olması halinde filtre derhal sökülmesi ve onarılmalıdır.
- Filtre, bir sigorta (RCD 30 mA) ile bağlantılı olmalıdır.

## Uyarı

1. Çocuklar cihazla oynamamalıdır.
2. Bu cihaz, fiziksel engelli, akıl sağlığı yerinde olmayan veya tecrübe ve bilgi eksikliği olan kişiler tarafından (çocuklar dahil), yanlarında güvenliklerini sağlayabilecek, cihazın kullanımını bilen biri olmadan kullanılmamalıdır.
3. Besleme kablosu hasar gördüğünde olası tehlikelere karşı, üretici, servis veya yetkili kişiler tarafından değiştirilmelidir.

## Sorun tespiti ve çözümü

Sorun	Olası neden	Olası çözüm
Filtre su pompalamıyor	Filtrenin içinde çok fazla hava var	Pompa kolunu kullanın, gerekli olduğu takdirde açın ve 3/4'üne kadar akvaryum suyuyla doldurun
	Elektrik bağlantısı yok	Elektrik bağlantısını yapın
	Rotor hareket etmiyor	Filtre kapağını çıkarın ve temizleyin
	Çıkış vanası açık değil	Çok amaçlı kolu düşürün (4.5)
Pompa performansı çok düşük	Filtrenin içinde çok fazla hava var	Pompa kolunu kullanın (4.10)
	Filtre tıkanmış	Filtreyi temizleyin, gerekli olduğu takdirde filtre maddelerini yenileriyle değiştirin

## Öneriler

- Ayrıca tüm hortum bağlantılarını paslanmaz çelikten hortum kelepçeleriyle güvence altına alın.
- Filtreyi taşırken daima alt kısmından destekleyin. Filtreyi filtre kapağından, dış kısımlarından veya hortum bağlantılarından yukarı kaldırmayın.
- Tüm hortumları ve filtre kapak contasını her iki yılda bir yenisiyle değiştirin. Filtreyi her kapatışınızda filtre kapak contasını vazelinleyin.
- Filtreyi plastik bir kaseye yerleştirin. Damlayan suyun vereceği hasardan sakınmak için bir hortumu ve kablo kordonunu kasenin içine yönlendirin.

## Teknik veriler:

**Sadece A/C için 220 – 240 V ~ 50 Hz**

Model:	130
Akvaryumun azami boyutları:	130 l
Azami su akışı:	300 l/h
Güç tüketimi:	11 W
Filtre maddesi sepetleri sayısı:	2
Boyutlar (G x Y x D):	223 x 304 x 223 mm



## Yedek parçalar ve aksesuarlar

Giriş pompası, tam takım  
Mil ve mil konumlandırıcısı dahil  
çalışan birim  
Rotor hazne kapağı  
Filtre muhafazası için klipsler  
Çok fonksiyonlu vana  
Hortum konektörleri için  
bağlantı somunları  
Taşıma tutacağı  
Filtre keçesi (ince tüylü), beyaz  
Filtre süngeri, siyah  
Filtre maddesi sepeti, küçük  
Filtre kapağı, tam takım  
Filtre kapak contası  
sera siporax 290 g  
sera filtre biostart 50 ml

(ürün no. 30620)  
(ürün no. 30623)  
(ürün no. 30624)  
(ürün no. 30625)  
(ürün no. 30626)  
  
(ürün no. 30627)  
(ürün no. 30628)  
(ürün no. 30630)  
(ürün no. 30631)  
(ürün no. 30634)  
(ürün no. 30636)  
(ürün no. 30637)  
(ürün no. 08472)  
(ürün no. 03795)

## Garanti:

Kullanım talimatlarına uyulması koşuluyla sera fil bioactive dış filtre son derece güvenilir bir şekilde çalışacaktır. Garanti, satın alma tarihinden itibaren **24 ay boyunca** geçerlidir. **Satış fişi garanti belgesi görevi görecektir.** Garanti sadece bu ünite ile sınırlanmıştır. Hatalı kullanımın sonucunda ortaya çıkacak hasar ve bundan doğan sonuçlar garanti kapsamının dışındadır. Aşınmış ve kullanılan parçalar garanti dışıdır. Bu sadece çalışan birimler (rotor, mil, kauçuk yataklar), filtre araçları ve hortumlar için geçerlidir. Azami sorumluluk sadece ünitenin rayiç değeri ile sınırlıdır. **Arıza durumunda lütfen ürünü satın aldığınız satıcı ile irtibata geçiniz.**

# SERA Биотоп Куб 130 XXL

## RUS Инструкция по сборке и применению

Пожалуйста, внимательно прочитайте информацию по использованию.

Мы рады, что Вы решились на приобретение **SERA** полностью укомплектованного аквариума современного дизайна. Панорамное переднее стекло предлагает самый лучший обзор внутри аквариума. Большая глубина, по сравнению с прямоугольными емкостями, дает больше возможностей для оформления подводных ландшафтов, подобным природным. Аквариум полностью укомплектован оборудованием, а все остальное зависит от Вашего творческого потенциала и фантазии.

### 1. Общие указания

- Прежде всего, пожалуйста, прочитайте внимательно данную инструкцию и проверьте комплектность вашего **SERA** аквариума.
- Прежде чем начать любые работы в аквариуме, связанные с возможным погружением рук в воду, отключите, пожалуйста, все погруженные в воду устройства от сети и выньте их вилки из розеток.
- Незначительное изменение цвета, вызванное малой дозой облучения (главным образом УФ-свет) считается нормальным. Избегайте попадания на лампы прямого солнечного света.

**Аквариум хорошо упакован. Тем не менее, из-за длительности процесса транспортировки могут возникнуть повреждения, как с любыми изделиями из стекла. Поэтому проверьте, пожалуйста, стеклянные поверхности аквариума на предмет повреждения.**

### 2. Комплектация прибора

**Аквариум с панорамным передним стеклом (Рисунок 1.1)**

Стекло отполировано  
Объем около 130 литров  
Габариты: длина 51 см x высота 66,5 см x глубина 57 см

**Крышка аквариума (Рисунок 1.2) с:**

- 2-мя люминесцентными лампами T5, каждая PL-24 Вт (1.2.1)  
дневной свет нейтрального цвета
- 2-мя вентиляторами для охлаждения электроники (1.2.2)
- встроенной откидной крышкой для корма (1.2.3)
- отверстиями для присоединения системы охлаждения или аксессуаров (1.2.4)

**SERA филь биоактив внешний фильтр 130 (SERA fil bioactive 130 external filter, рисунок 3)** – см. прилагаемую инструкцию по применению

**SERA нагреватель 150 Вт (SERA aquarium heater thermostat, рисунок 1.3)**

### 3. Монтаж и эксплуатация

Прежде всего, соберите и установите тумбу под аквариум (тумба под аквариум в комплект не входит). При сборке обратите внимание на инструкцию по сборке и эксплуатации, прилагаемую к тумбе под аквариум.

#### Местоположение

Расположите **SERA** аквариум в подходящем месте. В зависимости от внутреннего декора, аквариум будет весить до 200 кг. Поэтому место для установки аквариума должно быть абсолютно ровным (для выверки поверхности лучше всего использовать уровень). Естественно, место подключения к электрической сети должно находиться в непосредственной близости. Если Вы приобретаете аквариум без тумбы и устанавливаете его на имеющуюся мебель, убедитесь, что несущая способность Вашей мебели достаточна, чтобы выдержать вес наполненного водой аквариума. Ни в коем случае не устанавливайте аквариум у окна, на солнечном свету. Обилие солнечного света приводит не только к более сильному нагреву аквариума, но может также вызвать цветение водорослей. **SERA Биотоп Куб 130 XXL (SERA Biotop Cube 130 XXL)** оборудован надежно приклеенной рамкой безопасности. Устанавливайте аквариум непосредственно на тумбу (мебель). Не используйте никакие дополнительные прокладки между аквариумом и тумбой.

#### Возможные дополнения и изменения

**Охлаждение:** В случае если комнатная температура поднимается летом выше 30° C (86° F), Вы можете присоединить дополнительное охлаждающее устройство через **SERA филь биоактив внешний фильтр**.

#### Мера предосторожности

Аквариум может транспортироваться только в порожнем состоянии.

#### Крышка аквариума (Рисунок 2)

**Открытие или откидывание назад крышки аквариума** Вы можете открыть крышку аквариума как обычно и зафиксировать ее с помощью опор (2.4/2.5), так и откинуть ее назад (2.6 – 2.8). Последнее рекомендуется при производстве более масштабных работ. Если Вы хотите откинуть крышку, двигайте крышку назад до точки фиксации (2.6). После этого крышка просто откидывается назад (2.7) и будет надежно зафиксирована в вертикальном положении позади аквариума (2.8).

#### Установка крышки аквариума

##### Снятие крышки

С помощью крестовой отвертки открутите стопора (1.2.5) на внутренней стороне крышки от верхней части. Теперь потяните крышку вперед, пока оба стопорным носка (2.2) не выйдут из направляющих.

Крышку будет двигать значительно легче, если открыть откидную крышку для корма. Теперь крышку можно снять.

### Установка крышки

Положите крышку на аквариум так, чтобы она выступала вперед прилб. на 5 см. Двиньте крышку назад (2.3) так, чтобы стопорные носки (2.2) с обеих стороны попали в направляющие. Теперь прикрутите стопора (1.2.5). Откиньте крышку назад (2.6 – 2.8), чтобы убедиться в том, что она установлена правильно.

### Люминесцентные лампы внутри крышки аквариума

Крышка уже оборудована 2-мя люминесцентными лампами типа T5 PL-24 Вт (дневной свет, 1.2.1). По возможности всегда используйте этот тип люминесцентных ламп, имеющих срок службы около 1 года (в зависимости от ежедневной длительности свечения). Крышка имеет 2 встроенных вентилятора (1.2.2), которые отводят вверх тепло, возникающее при работе системы освещения. Люминесцентные лампы включаются с помощью двух выключателей. Правый выключатель (2.10) является основным; он включает/выключает первую лампу и оба вентилятора. Вторая лампа включается/выключается левым выключателем (2.9). Включенный основной выключатель (2.10), при горячей второй лампе, может быть отключен и включен позже. Вторая лампа может гореть, только в случае, если основной выключатель включен и не может гореть по отдельности.

Если все правильно установлено и функционирует – Вы можете начать подготовку к запуску Вашего аквариума. В SERA Справочнике "Сказочные аквариумы" Вы найдете много предложений по обустройству аквариумов-биотопов.

### Нагреватель (Рисунок 1.3)

Выньте SERA регулируемый аквариумный нагреватель из упаковки и установите его в аквариуме в соответствии с инструкцией по применению. Выведите кабель нагревателя из аквариума через одно из отверстий, расположенных справа или слева на задней части крышки (1.2.4) или через отверстия, расположенные по бокам.

### Меры предосторожности

- Крышка аквариума может использоваться исключительно для SERA Биотоп Куб 130 XXL.
- Перед началом работ с крышкой или внутри аквариума необходимо отключить все приборы от сети и вынуть вилки из розеток.
- В случае повреждения крышки или электрического кабеля немедленно отсоедините от крышки электрический кабель и отключите его от сети. Не включайте кабель в сеть, пока неисправность не будет устранена.
- Крышка аквариума может эксплуатироваться только в полностью укомплектованном виде (со вставленными люминесцентными лампами типа T5 PL-24 Вт). Применять можно только специальные люминесцентные лампы для аквариумов.

### Замена люминесцентных ламп (1.2.1)

Выньте вилку электрического кабеля из розетки, прежде чем Вы начнете замену люминесцентной лампы. Снимите крышку с аквариума (см. раздел "Снятие крышки") и положите ее нижней стороной вверх на мягкую поверхность. Развинтите винты на защищающем лампы покрытии и отложите его в сторону. Обращайте внимание на то, чтобы резиновая прокладка не была повреждена.

Аккуратно вытягивайте лампы из клемм светильников до тех пор, пока они не высвободятся из клемм. Затем вытащите лампы из фиксатора. Вставляйте новые лампы в клеммы до тех пор, пока они не войдут в зацепление с клеммами и после этого зафиксируйте их в фиксаторе.

**Внимание:** Пожалуйста, утилизируйте разбитые люминесцентные лампы в соответствии с правилами утилизации отходов, принятыми в Вашей стране.

### Рекомендации

Люминесцентные лампы необходимо менять, как минимум, один раз в год. Одновременно с заменой ламп следует заменить стартер. Отметьте для себя дату замены ламп на соответствующей части упаковки люминесцентной лампы и сохраните эту часть упаковки.

### Предупреждение

1. Внимательно следите за детьми, чтобы быть уверенным, что они не играют с устройством.
2. Устройство не предусмотрено для использования людьми (включая детей): с ограниченными физическими или умственными способностями, с недостаточным опытом или знаниями, в случае, если они не находятся под наблюдением или не получили соответствующие инструкции от лица, ответственного за их безопасность.
3. Если электрический кабель устройства поврежден, замену кабеля должен производить производитель, сервисный центр или аналогичный квалифицированный персонал во избежание опасности.

### Утилизация:

Пришедшие в негодность электрические приборы и/или их отдельные части должны быть утилизированы в соответствии с правилами утилизации отходов принятыми в Российской Федерации. Не выбрасывайте использованные электрические приборы и их отдельные части, включая лампы в контейнеры с бытовым мусором.

Данное указание обозначено на приборах символом:





## Гарантия:

Крышка аквариума SERA Биотоп Куб 130 XXL и аквариум будут надежно работать при полном соблюдении инструкции по применению. Мы предоставляем гарантию в течение 24 месяцев со дня покупки. Гарантийный талон действителен только при сохранении кассового чека. Гарантия распространяется только на сам прибор. Мы не несем ответственности за дефекты, полученные в ходе неправильной эксплуатации или являющиеся ее следствием. Гарантия не распространяется на быстроизнашивающиеся части. Это относится, в частности, к люминесцентным лампам и стартеру. Ответственность ограничена продажной ценой прибора.

**В случае обнаружения неисправности обращайтесь, пожалуйста, к Вашему специализированному продавцу.**

## Технические характеристики:

Только для переменного тока 220 – 240 В ~ 50 Гц

Для люминесцентных ламп типа T5 PL-24 Вт  
Не эксплуатировать под водой!

Применение допустимо только в помещениях с максимальной влажностью воздуха 70%!



# SERA филь биоактив внешний фильтр 130

## Инструкция по применению

Пожалуйста, внимательно прочитайте информацию по использованию.

С этим самым новым поколением внешних фильтров для аквариумов фирма "SERA" заботится о кристально-чистой, биологически очищенной воде постоянно-качества. Благодаря уникальному фильтрующему материалу **SERA зипоракс (SERA siporax, 270 м<sup>2</sup> поверхностной площади на литр)** входящему в комплект, а также при помощи **SERA фильтр биостарт (SERA filter biostart)**, фильтр становится биологически активным немедленно после ввода в эксплуатацию. **SERA филь биоактив внешние фильтры** просты в запуске и обслуживании. Они отличаются низким потреблением энергии, тихой работой двигателя и длительным сроком службы.

### 1. Очистка воды как в природе

На стадии механической предварительной фильтрации высококачественные **SERA** фильтрующие маты задерживают грубые частицы. На следующей стадии – биологической фильтрации, вредные вещества, такие как аммоний, нитриты и нитраты разлагаются микроорганизмами. Благодаря превосходному балансу между механической и биологической фильтрацией, который лежит в основе этих новых, высокопроизводительных фильтрующих систем, гарантируется чистая вода надолго и без больших усилий по обслуживанию.

### Мера предосторожности

**Перед началом работ в аквариуме или с фильтром отключите прибор от электросети!**

### 2. Комплектация прибора (Рисунок 3)

- 3.1 Многофункциональный вентиль
  - Соединитель шланга
  - Вращающийся вход и выход

- Многоцелевая рукоятка для регулировки водного потока и быстрого отключения воды
- 3.2 Головка фильтра
  - Помпа и кабель
  - Насос для легкого и удобного запуска фильтра
  - Убирающаяся ручка для удобства транспортировки
  - Затворы-клипсы
- 3.3 Фильтрующий мат (3.3.1) и фильтрующая губка (3.3.2) для механической фильтрации
- 3.4 Емкость для фильтрующих материалов
  - Съёмная
  - Убирающиеся ручки для удобства извлечения и чистки
- 3.5 **SERA зипоракс** – фильтрующий материал для биологической фильтрации
- 3.6 Корпус фильтра
  - резиновыми ножками для надежности установки и звукоизоляции
  - рычажными затворами
- 3.7 Коленчатая выпускная трубка
- 3.8 Соединительный элемент (муфта)
- 3.9 Колено в виде прямого угла
- 3.10 Трубка с отверстиями ("флейта")
- 3.11 Заглушка
- 3.12 Водовыпуск (используется альтернативно "флейте")
- 3.13 Коленчатая всасывающая трубка
- 3.14 Сетчатый фильтр водоприемника
- 3.15 Присоски с держателями
- 3.16 2 шланга, длиной 150 см каждый
- 3.17 **SERA фильтр биостарт** с энзимами и очищающими бактериями для немедленного биологического разложения вредных веществ
- 3.18 **SERA зипоракс** фильтрующий материал; 1 литр обеспечивает в 34 раза большую производительность фильтра по сравнению с обычным керамическим фильтрующим материалом

### 3. Монтаж и эксплуатация (3)

#### Монтаж

**SERA филь биоактив внешние фильтры** поставляются в собранном виде за исключением некоторых отдельных предметов.

а Вставьте многофункциональный вентиль (4.1) в углубление головки фильтра (4.2) так, чтобы многоцелевая рукоятка (4.3) была направлена в сторону затвора-клипсы и нажмите на многоцелевую рукоятку вниз.

б Наденьте шланги на вход и выход (4.4), затем завинчивайте соединительные гайки на концах шлангов до тех пор, пока шланги не будут надежно закреплены.

#### Ввод в эксплуатацию и биологическая активация

в Прежде всего определите место расположения фильтра. Фильтр должен быть установлен ниже чем аквариум, например, в тумбе под аквариум (1).

г Чтобы открыть фильтр, потяните многоцелевую рукоятку (4.5) многофункционального вентиля вверх, вследствие чего клапаны идущие к шлангам закрываются. Теперь отделите многофункциональный вентиль вместе с обоими шлангами от головки фильтра (не перегибайте шланги).

д Теперь откройте большие затворы клипсы (4.6) и поднимите их вверх. После этого откройте малые затворы клипсы (4.7) и, держась за затворы-клипсы поднимите головку фильтра (4.8) вверх, отделив ее от корпуса фильтра. Положите головку фильтра на мягкую подстилку, чтобы предотвратить повреждение уплотнений.

е Теперь воспользовавшись ручками (4.9) вы можете достать отдельные емкости для фильтрующих материалов. Емкости для фильтрующих материалов оснащены фильтрующими материалами для оптимального разложения вредных веществ. Обратите внимание, что вода течет сверху вниз. Фильтрующие материалы, отвечающие за предварительную фильтрацию – фильтрующий мат (3.3.1) и фильтрующая губка (3.3.2), таким образом, располагаются сверху, а биологические фильтрующие материалы, такие как **SERA зипоракс** (3.5) – внизу. Перед началом использования промойте несколько раз **SERA** фильтрующий мат (3.3.1) и **SERA** фильтрующую губку (3.3.2) в теплой водопроводной воде, без применения чистящих средств.

При сильном загрязнении аквариумной воды желательно разместить фильтрующую губку черного цвета поверх фильтрующего мата белого цвета для предотвращения слишком быстрого засорения фильтрующего мата.

ж Фильтрующий материал **SERA зипоракс**, входящий в комплект, находится отдельно. Откройте упаковку и промойте **SERA зипоракс**. Для этой цели лучше всего использовать подготовленную [например, с **SERA акуатан** (**SERA aquatan**)] аквариумную воду, так как в ней будут нейтрализованы вредные вещества, содержащиеся в водопроводной воде и опасные для микроорганизмов. Не выливайте воду, используемую для промывки назад в аквариум.

Теперь положите **SERA зипоракс** (3.5) в емкость для фильтрующих материалов.

з Теперь **SERA зипоракс** следует активировать биологически. Для этого накапайте **SERA фильтр биостарт** (3.17) на влажный **SERA зипоракс**.

и Теперь емкости для фильтрующих материалов, оснащенные фильтрующими материалами, устанавливаются внутрь корпуса фильтра. Обратите внимание на последовательность и правильность установки емкостей для фильтрующих материалов. Фильтр не закрывается, если емкости для фильтрующих материалов будут установлены не правильно (они должны быть вставлены одна в другую). Убедитесь, что все уплотнительные кольца на местах, чтобы предотвратить протечки. Наполните корпус фильтра подготовленной (например, с **SERA акуатан**) аквариумной водой.

Корпус фильтра может быть заполнен аквариумной водой не более чем на 4 см ниже герметизирующей окантовки, в противном случае, при установке головки фильтра, излишняя вода будет переливаться/просачиваться через герметизирующую окантовку.

к Установите головку фильтра на место. Убедитесь, что уплотнительное кольцо головки лежит ровно, без волнистости. После этого закрывайте сначала малые затворы клипс, а после этого – большие.

л Вставьте многофункциональный вентиль в углубление головки фильтра (4.1) и нажмите на многоцелевую рукоятку (4.5) вниз. Клапаны идущие к шлангам откроются.

м Просуньте коленчатую всасывающую трубку (3.13) сквозь правое отверстие, расположенное в задней части крышки **SERA Биотоп Куб 130 XXL**, так, чтобы она находилась посередине отверстия (5.1). Присоедините сетчатый фильтр водоприемника (3.14) к коленчатой всасывающей трубке (3.13) и опустите его в аквариум. Соедините шланг, присоединенный к входу ("IN") фильтра (4.1), с коленчатой всасывающей трубкой.

н Просуньте коленчатую выпускную трубку (3.7) сквозь левое отверстие, расположенное в задней части крышки (5.2). Теперь соедините трубку с отверстиями ("флейту", 3.10) с коленом в виде прямого угла (3.9) к которому присоедините коленчатую выпускную трубку (3.7). Используйте для соединения соединительные элементы (3.8). Подвесьте собранные таким образом трубки в аквариум со стороны коленчатой всасывающей трубки (5.2). Соедините шланг, присоединенный к выходу ("OUT") фильтра (4.1), с коленчатой выпускной трубкой (3.7). Вы можете нарастить трубку с отверстиями ("флейту", 3.10) присоединив к ней ее вторую часть. Закройте трубку с отверстиями ("флейту") заглушкой (3.11). Вы можете закрепить трубки и шланги, прикрепив их к стеклу аквариума с помощью присосок с держателями (3.15). Установите трубку с отверстиями ("флейту") параллельно левой стороне аквариума.

о Если все соединения надежно затянуты, соедините вилку электрического кабеля с розеткой. Если фильтр не начнет перегонять воду – нажмите на кнопку (4.10) до тех пор, пока не появится маленький ток воды. Оставшийся в корпусе фильтра воздух будет откачан со временем.

#### 4. Обслуживание и чистка

Фильтр является биологической системой очистки Вашего аквариума. Обычные чистящие средства уничтожают почти все очищающие бактерии. Как следствие, в течение многих недель вредные вещества не расщепляются, и обитатели аквариума подвергаются серьезной опасности. Добавка **SERA био нитри-век (SERA bio nitrivec) после чистки фильтра** ускоряет формирование (формирует вновь) плотности популяции бактерий внутри биологических фильтрующих материалов. В процессе чистки фильтра шланги и движущиеся части (ротор) также должны быть проверены и очищены при необходимости.

а Под "чистой" биологических фильтрующих материалов подразумевается сильное прополаскивание фильтрующих материалов в специально подготовленной водопроводной воде заданной температуры (или в воде из аквариума). Лучше всего прополаскивать фильтрующие материалы в ведре. Вы можете также использовать для этих целей воду, оставшуюся после подмены воды. Ведро должно быть чистое, никогда не входившее в контакт с чистящими средствами.

б Механические фильтрующие материалы **SERA** фильтрующей мат и **SERA** фильтрующая губка, в зависимости заселенности аквариума, должны очищаться еженедельно. При сильном засорении они должны быть заменены на новые.

в Чистка фильтра и биологических фильтрующих материалов должна производиться только тогда, когда это действительно необходимо. На необходимость чистки указывает отчетливо выраженное падение скорости потока воды. Биологические фильтрующие материалы никогда не чистятся/заменяются на новые одновременно (см. 4а). Это всегда должно происходить по частям. Если Вы не хотите ждать момента отчетливо выраженного падения скорости потока воды, Вы можете производить чистку фильтрующих материалов, в зависимости от заселенности Вашего аквариума, в следующие периоды времени:

Нормальная заселенность: каждые 3 – 4 месяца

Оптимальная заселенность: каждые 6 – 12 месяцев

Корпус фильтра и емкости для фильтрующих материалов промываются под проточной водой без применения чистящих средств. Если чаще, чем каждые 6 – 9 месяцев происходит закупорка фильтра – возможно, объем фильтра слишком маленький для Вашего аквариума с имеющейся в нем заселенностью рыбой.

д Чистка или замена движущихся частей (**Рисунок 6**)

1) Открутите крышку камеры ротора и уберите ее (6.1).

2) Осторожно вытяните ротор из камеры ротора (6.2).

3) Также затем можно вытащить ось. Прежде всего, снимите резиновую опору, удерживающую ротор (6.2.1). С помощью ершика для мытья бутылок прочистите поющую трубу (6.2.2) расположенную в головке фильтра и отсек рабочего колеса. **При повреждении оси, ротора или резиновых опор их необходимо заменять на новые, чтобы избежать косвенных убытков.**

По окончании работ по обслуживанию и чистке соберите фильтр в обратном порядке.

#### Меры предосторожности

- Во избежание убытков, причиненных водой: Рекомендуется понаблюдать за фильтром в течение нескольких дней после установки, чтобы удостовериться в том, что соединения шлангов 100% водонепроницаемы.
- **SERA филь биоактив внешний фильтр** должен устанавливаться в безопасном сухом месте снаружи аквариума, ниже уровня поверхности воды, но не более, чем на 1,5 м ниже уровня поверхности воды.
- Не погружать в воду.
- **SERA филь биоактив** предназначен для использования только внутри помещения.
- Никогда не включайте фильтр без воды и не используйте при недостаточной скорости потока воды.
- **Перед началом работ в аквариуме или с SERA филь биоактив все используемые в аквариуме электроприборы должны быть отключены от электросети.**
- Избегайте попадания на вилку электрического кабеля влаги и брызг.
- Допускается использование только по прямому назначению.
- Температура воды перегоняемой помпой не должна превышать 35° C (95° F).
- Обеспечьте беспрепятственный доступ к штепсельной вилке кабеля прибора и электрической розетке.
- **Поврежденные головка помпы, кабель или штепсельная вилка замене не подлежат!** В случае их повреждения или наметившегося возможного повреждения немедленно отключите прибор от сети и больше его не используйте. Поврежденные части, указанные в данном пункте, ремонту или восстановлению не подлежат! В случае появления мелких повреждений или нарушения герметичности корпуса фильтра, прокладок или сопрягающихся с водой деталей, фильтр должен быть незамедлительно демонтирован и приведен в исправное состояние.
- **SERA филь биоактив** должен быть защищен от перепадов напряжения и подключен к сети через устройство защитного отключения (УЗО 30 мА).

#### Предупреждение

1. Внимательно следите за детьми, чтобы быть уверенным, что они не играют с устройством.
2. Устройство не предусмотрено для использования людьми (включая детей): с ограниченными физическими или умственными способностями, с недостаточным опытом или знаниями, в случае, если они не находятся под наблюдением или не получили соответствующие инструкции от лица, ответственного за их безопасность.
3. Если электрический кабель устройства поврежден, замену кабеля должен производить производитель, сервисный центр или аналогичный квалифицированный персонал во избежание опасности.

## Перечень возможных неисправностей

Проблема	Возможная причина	Возможное решение проблемы
Фильтр не качает воду	Слишком много воздуха внутри фильтра	Приведите в действие ручку насоса; при необходимости откройте фильтр и наполните его на 3/4 водой из аквариума
	Отсутствует подача электроэнергии	Проверьте подключение к сети / напряжение в сети
	Ротор не поворачивается	Снять головку фильтра и прочистить
	Выпускной клапан не открыт	Переместите многоцелевую ручку (4.5)
Производительность помпы очень низкая	Слишком много воздуха внутри фильтра	Приведите в действие ручку насоса (4.10)
	Фильтр засорен/закупорен	Произведите чистку фильтра; при необходимости замените фильтрующие материалы на новые

## Рекомендации

- Дополнительно обезопасьте все соединения шлангов, укрепив их с помощью хомутиков.
- При переноске всегда поддерживайте фильтр за дно.
- При этом никогда не держите фильтр за головку фильтра, присоединенные к нему детали или соединения шлангов.
- Производите замену всех шлангов и прокладку головки фильтра каждые 2 года. Смазывайте прокладку головки фильтра техническим вазелином каждый раз, перед тем как его закрыть.
- Разместите фильтр в пластиковой емкости подходящего размера. Чтобы предотвратить повреждения, вызванные случайными брызгами воды, направьте шланги и электрический кабель (в виде петель) в емкость с фильтром.

## Технические характеристики:

Только для переменного тока 220 – 240 В ~ 50 Гц

Модель:	130
Макс. объем аквариума:	130 л
Макс. производительность:	300 л/ч
Потребляемая мощность:	11 Вт
Количество емкостей для фильтрующих материалов:	2
Размеры (Ш x В x Г):	223 x 304 x 223 мм

## Запасные части и аксессуары

Насос, в комплекте	(Арт. 30620)
Движущаяся часть, включая ось и резиновую опору	(Арт. 30623)
Крышка камеры ротора	(Арт. 30624)
Затворы-клипсы для корпуса фильтра	(Арт. 30625)
Многофункциональный вентиль	(Арт. 30626)
Соединительные гайки для соединителей шлангов	(Арт. 30627)
Ручка для транспортировки	(Арт. 30628)
Фильтрующий мат белый	(Арт. 30630)
Фильтрующая губка черная	(Арт. 30631)
Емкость для фильтрующих материалов малая	(Арт. 30634)
Головка фильтра, в комплекте	(Арт. 30636)
Прокладка головки фильтра	(Арт. 30637)
SERA зипоракс 290 г	(Арт. 08472)
SERA фильтр биостарт 50 мл	(Арт. 03795)

## Утилизация:

**Пришедшие в негодность электрические приборы и/или их отдельные части должны быть утилизированы в соответствии с правилами утилизации отходов принятыми в Российской Федерации.** Не выбрасывайте использованные электрические приборы и их отдельные части, включая лампы в контейнеры с бытовым мусором.

Данное указание обозначено на приборах символом:



## Гарантия:

**SERA филь биоактив внешний фильтр** будет надежно работать при полном соблюдении инструкции по применению. Мы предоставляем **гарантию в течение 24 месяцев** со дня покупки. **Гарантийный талон действителен только при сохранении кассового чека.** Гарантия распространяется только на сам прибор. Мы не несем ответственности за дефекты, полученные в ходе неправильной эксплуатации или являющиеся ее следствием. Гарантия не распространяется на быстроизнашивающиеся части. Это относится, в частности, к движущимся частям (ротор, ось, опора), фильтрующим материалам и шлангам. Ответственность ограничена продажной ценой прибора.

В случае обнаружения неисправности обращайтесь, пожалуйста, к Вашему специализированному продавцу.

## Дистрибьюторы в России:

ООО «Данио», Московская обл.  
141033 Пирогово, ул. Совхозная, д. 2-А  
ООО «Агидис», 196084 Санкт-Петербург  
ул. Красуцкого, д. 4

сега ГмбХ, Борсигштр. 49  
52525 Хайнсберг, Германия



AB 28



